

VR*-I

ОБРАТНЫЕ КЛАПАНЫ СЕРИЯ 32

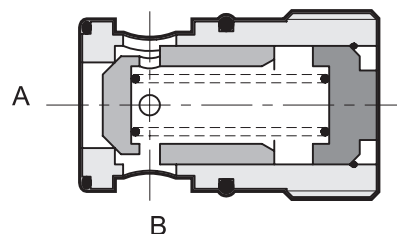


ВСТРАИВАЕМОГО ТИПА

$P_{\text{макс.}}$ (см. таблицу технических характеристик)

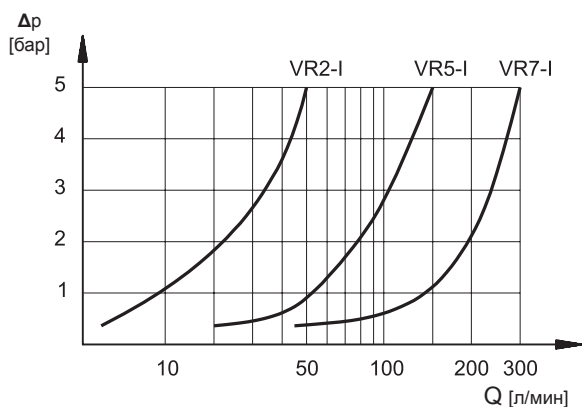
$Q_{\text{макс.}}$ (см. таблицу технических характеристик)

ПРИНЦИП ДЕЙСТВИЯ



- Клапаны VR*-I представляют собой однолинейные обратные клапаны с конструкцией встраиваемого типа и могут использоваться в блоках или в панелях.
- В свободном состоянии тарелка клапана, представляющая собой конус уплотняющего типа, остаётся закрытой при помощи пружины с фиксированной настройкой.
- Тарелка открывается, когда давление на входной линии "А" превышает значение, установленное на пружине, добавленное к давлению на выходной линии "В".
- Может поставляться в трёх размерах для расходов до 300 л/мин и с тремя различными установленными значениями давления срабатывания.

ПАДЕНИЕ ДАВЛЕНИЯ $\Delta P-Q$

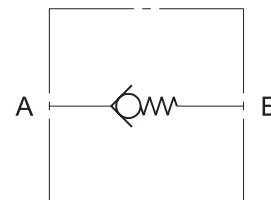


- Добавьте давление срабатывания к значениям, показанным на схеме.
- Кривые построены на основе измерений с использованием минерального масла с вязкостью 36 сСт при 50°C.

ТЕХНИЧЕСКИЕ ХАРАКТЕРИСТИКИ

КЛАПАН	Номинальный размер	Максимальный расход [л/мин]	Масса [кг]	Максимальное рабочее давление [бар]	
				рабочее	пиковое
VR 2-I	1/4"	50	0,1	320	320
VR 5-I	3/4"	150	0,2	250	320
VR 7-I	1 1/4"	300	0,8		

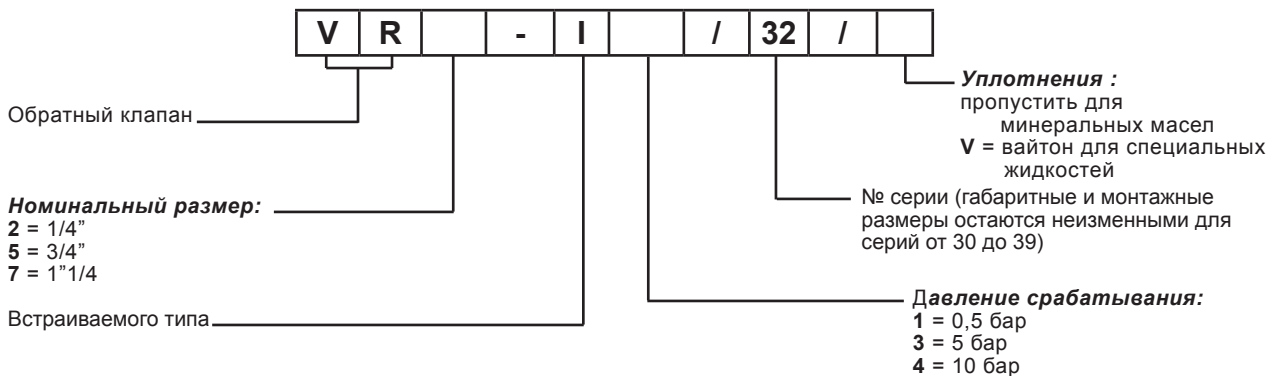
ГИДРАВЛИЧЕСКИЙ СИМВОЛ



Рабочий диапазон температур окружающей среды	°C	-20 ... +50
Диапазон температур жидкости	°C	-20 ... +80
Диапазон вязкостей жидкости	сСт	10 ... 400
Рекомендуемая вязкость	сСт	25
Допустимый уровень загрязнения жидкости	Класс 20/18/15 по ISO 4406:1999	



1 - ИДЕНТИФИКАЦИОННЫЙ КОД



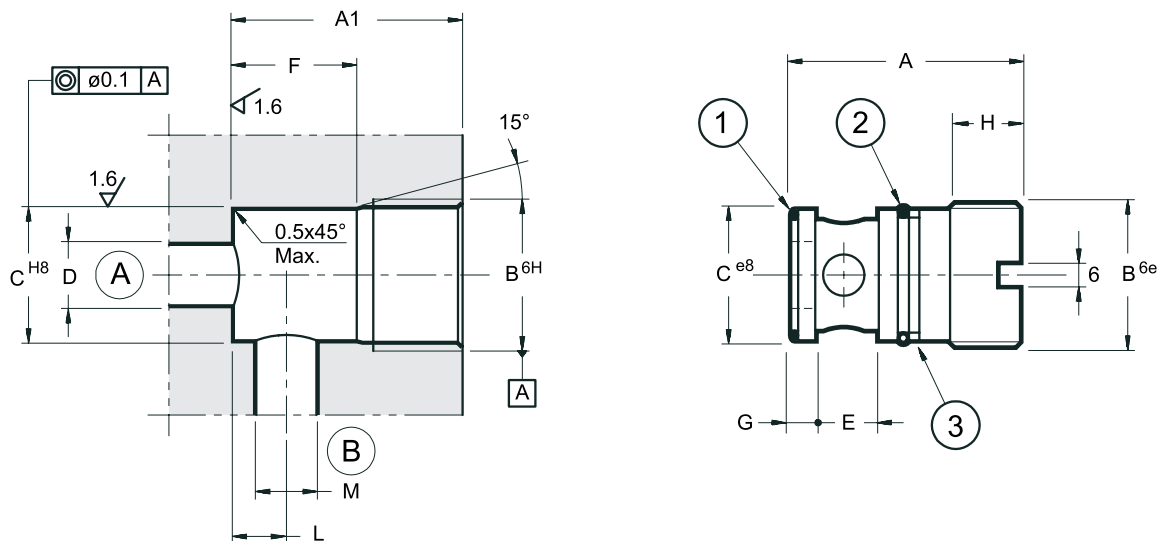
4

2 - ГИДРАВЛИЧЕСКИЕ ЖИДКОСТИ

Используйте гидравлические жидкости на основе минеральных масел с добавлением применимых антивспенивателей и антиоксидантов.

По поводу использования других типов жидкостей (водно-гликолевые растворы, фосфатные эфиры и т.п.) проконсультируйтесь в нашем отделе технической поддержки.

3 - ГАБАРИТНЫЕ И МОНТАЖНЫЕ РАЗМЕРЫ



Примечание: размер **A1** должен по крайней мере на 1 мм превышать размер **A**, указанный в таблице ниже

	A	B	ØC	ØD max	E	F	G	H	L	ØM max	1	2	3	Момент затяжки
VR 2-I	41	M24x1.5	22	9	10	22	4	14	9	9	OR 119	OR 3068	Parbak 8-115	25 Нм
VR 5-I	43	M30x1.5	27	15	13,5	26	4,5	12	11	12	OR 3081	OR 2093	Parbak 8-021	50 Нм
VR 7-I	72	M45x2	41	21	20	40	7,5	22	16,5	16	OR 3137	OR 4137	Parbak 8-220	80 Нм

DIPLOMATIC OLEODINAMICA SpA

20025 LEGNANO(MI), p. le Bozzi 1/ Via Edison
 Tel.0331/472111-472236, Fax 0331/548328