



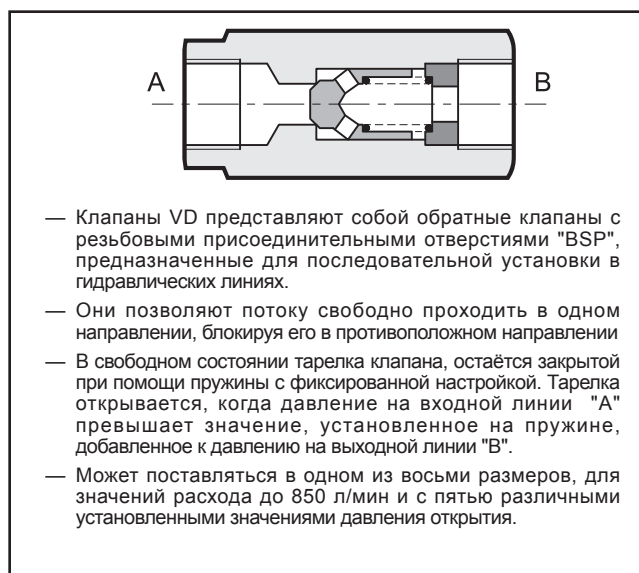
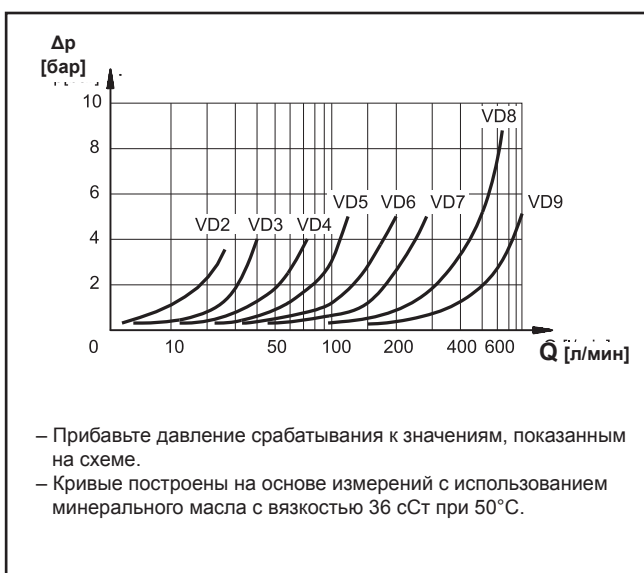
## VD\*-W\*

### ОБРАТНЫЕ КЛАПАНЫ СЕРИЯ 30

**P** макс. 400 бар

**Q** макс. (см. таблицу технических характеристик)

#### РАСХОДНО-ПЕРЕПАДНАЯ ХАРАКТЕРИСТИКА $\Delta p$ -Q ПРИНЦИП ДЕЙСТВИЯ

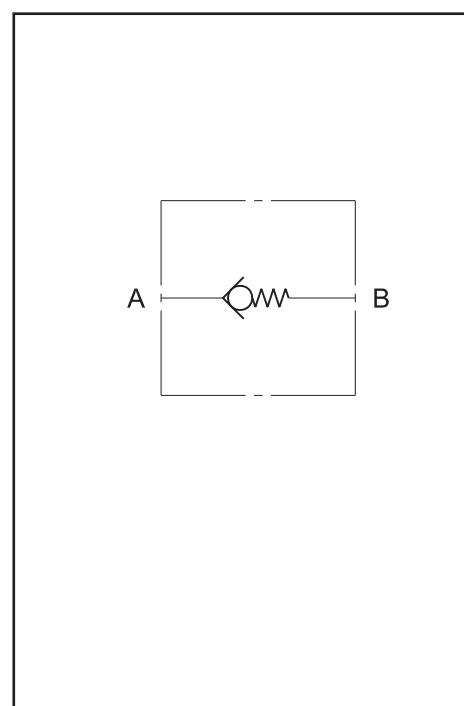


#### ТЕХНИЧЕСКИЕ СПЕЦИФИКАЦИИ

Код клапана	Размеры отверстия BSP	Максимальный расход, л/мин	Масса, кг	Максимальное рабочее давление, бар
VD2-W*	1/4"	25	0,17	400
VD3-W*	3/8"	40	0,26	
VD4-W*	1/2"	75	0,41	
VD5-W*	3/4"	125	0,6	
VD6-W*	1"	200	1,2	
VD7-W*	1" 1/4	280	1,8	
VD8-W*	1" 1/2	650	3,2	
VD9-W*	2"	850	4,8	

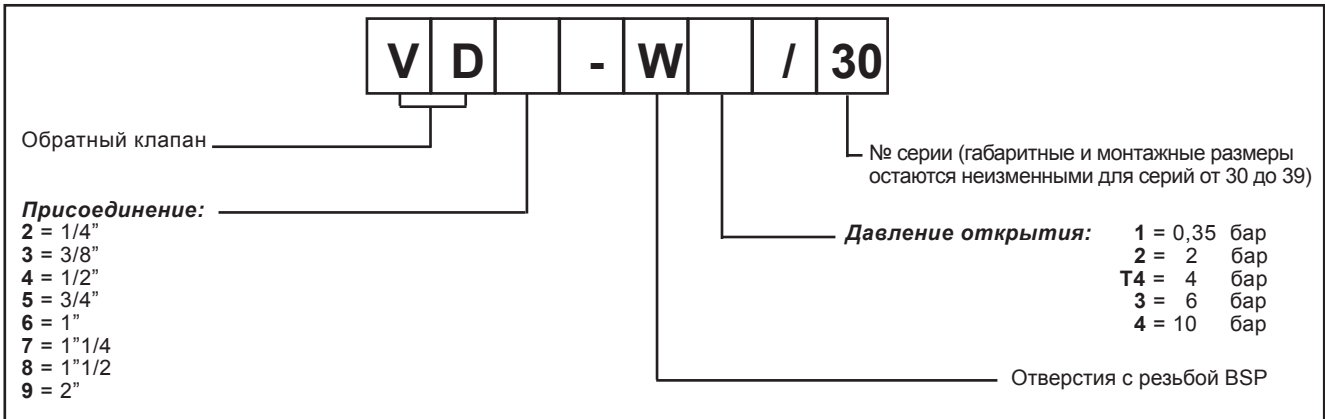
Рабочий диапазон температур окружающей среды	°C	-20 ... +50
Диапазон температур жидкости	°C	-20 ... +70
Диапазон вязкостей жидкости	сСт	2,8 ... 380
Рекомендуемая фильтрация	мкм абсолютная	≤ 25
Рекомендуемая вязкость жидкости	сСт	25

#### ГИДРАВЛИЧЕСКИЙ СИМВОЛ





## 1 - ИДЕНТИФИКАЦИОННЫЙ КОД

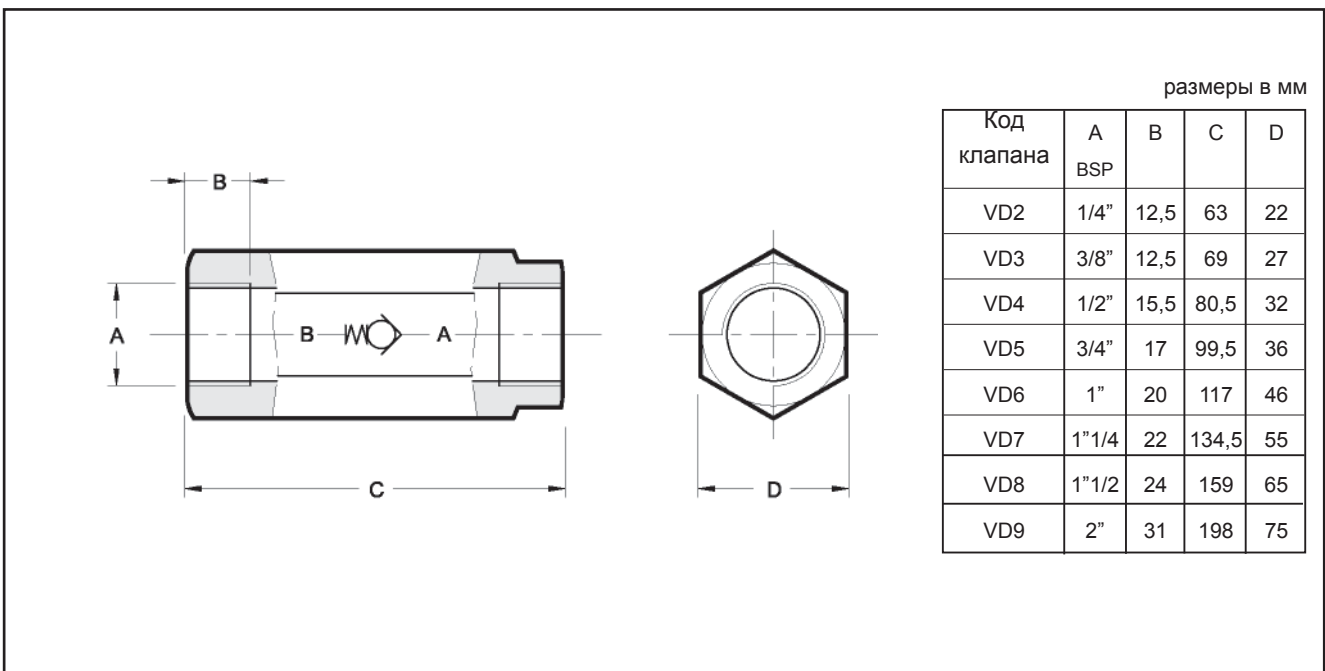


## 2 - ГИДРАВЛИЧЕСКИЕ ЖИДКОСТИ

Используйте гидравлические жидкости на основе минеральных масел с добавлением применимых антивспенивателей и антиоксидантов.

По поводу использования других типов жидкостей (водно-гликолевые растворы, фосфатные эфиры и т.п.) проконсультируйтесь в нашем отделе технической поддержки.

## 3 - ГАБАРИТНЫЕ И МОНТАЖНЫЕ РАЗМЕРЫ



**DIPLOMATIC OLEODINAMICA S.p.A.**  
20015 PARABIAGO (MI) • Via M. Re Depaolini 24  
Tel. +39 0331.895.111  
Fax +39 0331.895.339