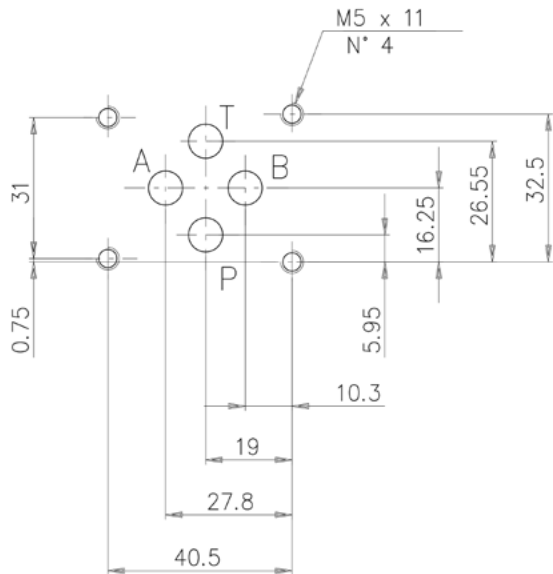




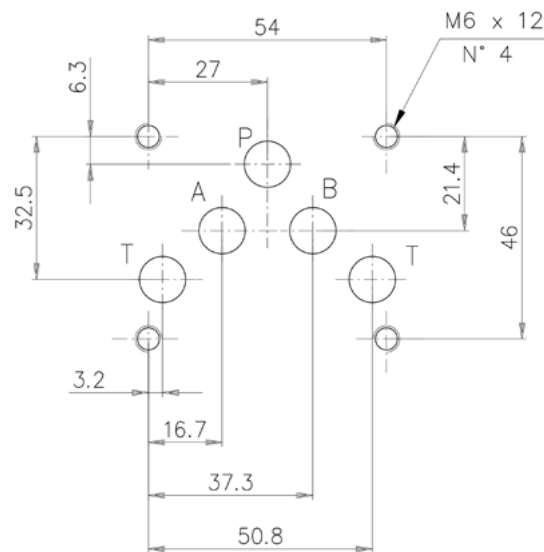
Гидравлические монтажные плиты

ПЛИТЫ-заглушки И ПЕРЕХОДНИКИ (адаптеры)

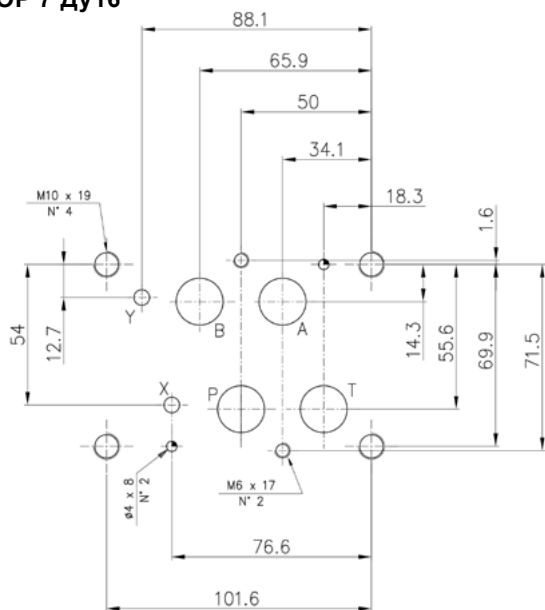
СЕТОР 3 Ду6



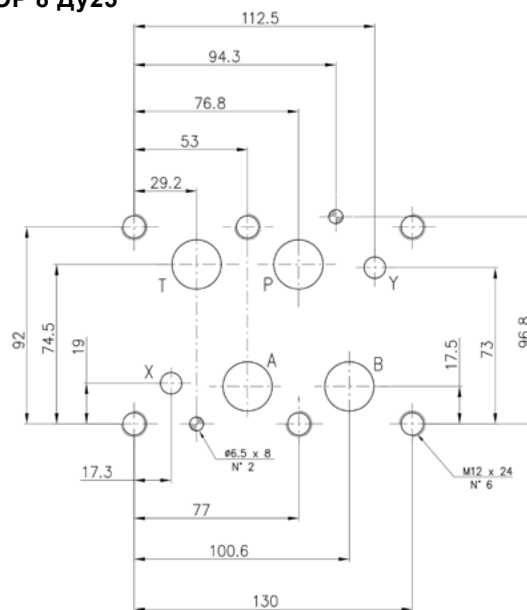
СЕТОР 5 Ду10



СЕТОР 7 Ду16

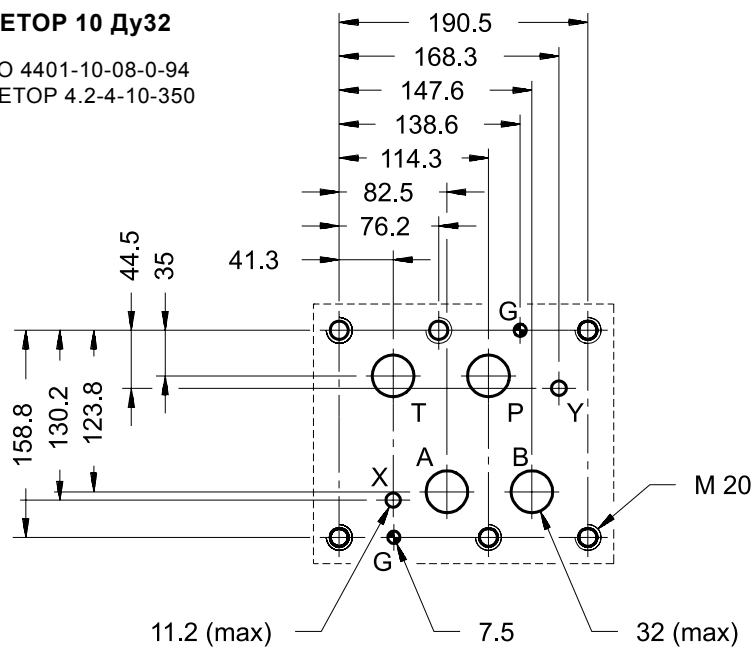


СЕТОР 8 Ду25



СЕТОР 10 Ду32

SO 4401-10-08-0-94
СЕТОР 4.2-4-10-350



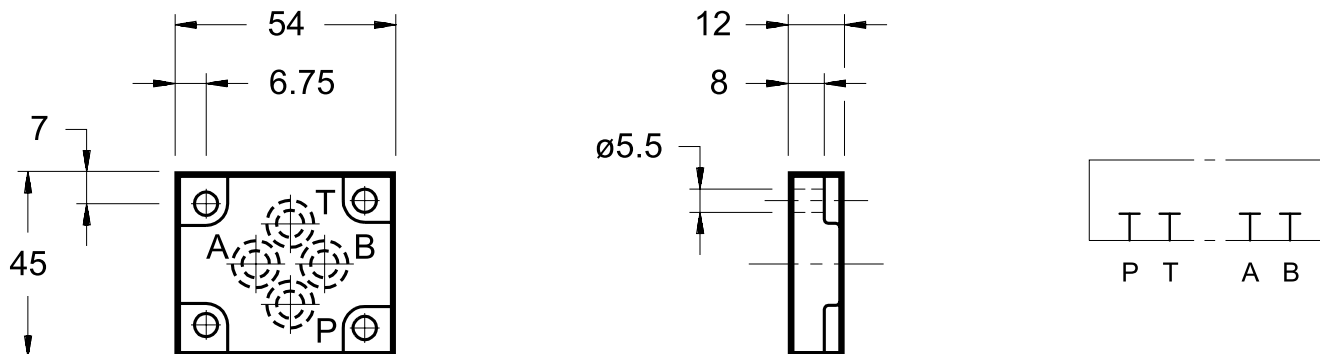
4. ПЛИТЫ-заглушки И ПЕРЕХОДНИКИ (адаптеры)

4.1 ПЛИТЫ-ЗАГЛУШКИ ДЛЯ КЛАПАНОВ Ду6

ГАБАРИТНЫЕ И МОНТАЖНЫЕ РАЗМЕРЫ модели PE-MD1/20 (код 1950591)

УСТАНАВЛИВАЕТСЯ ВМЕСТО РАСПРЕДЕЛИТЕЛЯ ПО СТАНДАРТУ СЕТОР 03

размеры в мм



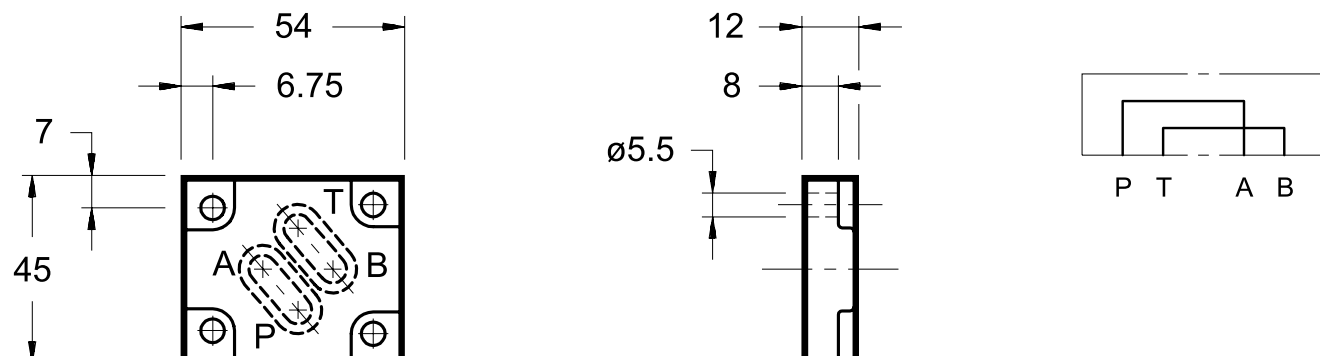
КРЕПЕЖНЫЕ ВИНТЫ: 4 винта M5x16

УПЛОТНИТЕЛЬНЫЕ КОЛЬЦА: 4 шт. типа OR2037

ГАБАРИТНЫЕ И МОНТАЖНЫЕ РАЗМЕРЫ модели PE-C/PA/MD1/20 (код 1950751)

УСТАНАВЛИВАЕТСЯ ВМЕСТО РАСПРЕДЕЛИТЕЛЯ ПО СТАНДАРТУ СЕТОР 03

размеры в мм



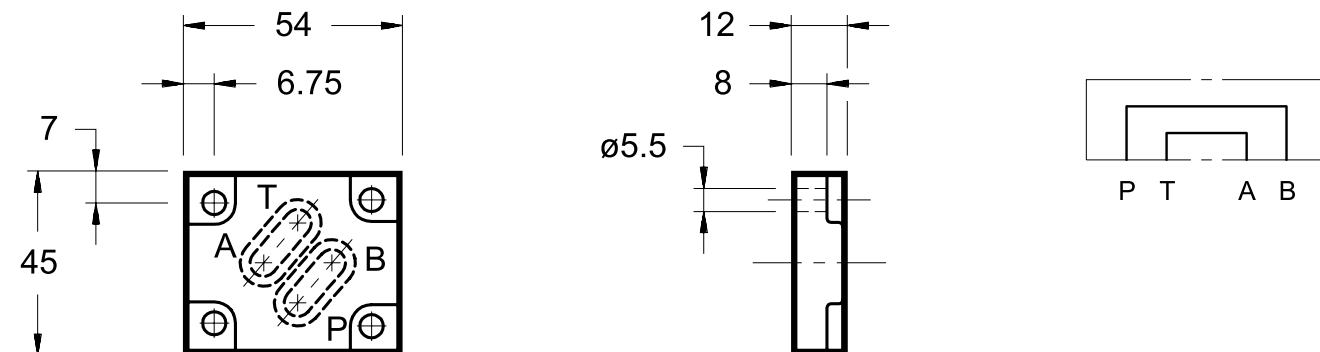
КРЕПЕЖНЫЕ ВИНТЫ: 4 винта M5x16

УПЛОТНИТЕЛЬНЫЕ КОЛЬЦА: 2 шт. типа OR2068

ГАБАРИТНЫЕ И МОНТАЖНЫЕ РАЗМЕРЫ модели PE-C/PB/MD1/20 (код 1950601)

УСТАНАВЛИВАЕТСЯ ВМЕСТО РАСПРЕДЕЛИТЕЛЯ ПО СТАНДАРТУ СЕТОР 03

размеры в мм



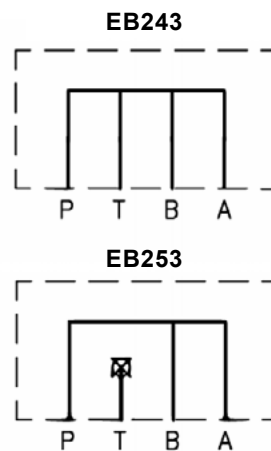
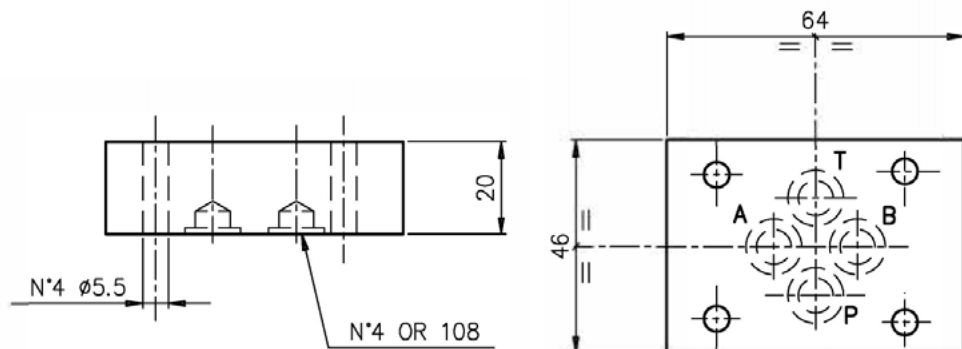
КРЕПЕЖНЫЕ ВИНТЫ: 4 винта M5x16

УПЛОТНИТЕЛЬНЫЕ КОЛЬЦА: 2 шт. типа OR2068

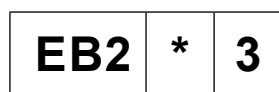
ГАБАРИТНЫЕ И МОНТАЖНЫЕ РАЗМЕРЫ модели EB243

EB243 - Плита-заглушка, СЕТОР 03, P-A-B-T - соединены
 EB253 - Плита-заглушка, СЕТОР 03, P-A-B- соединены, T-заглушен
 Вес 0.4 кг

Условное обозначение на гидравлических схемах



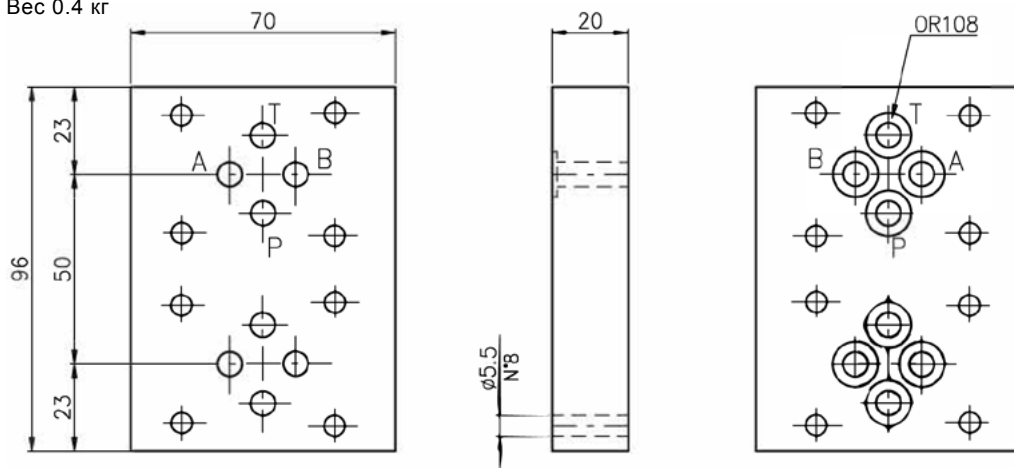
КОД ДЛЯ ЗАКАЗА



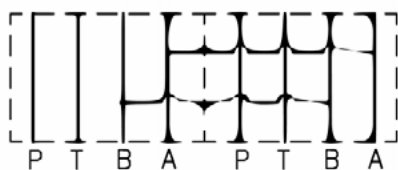
EB2 - плита-заглушка
 * - СЕТОР 3
 3 - 4 - 5 = смотрите условное обозначение

ГАБАРИТНЫЕ И МОНТАЖНЫЕ РАЗМЕРЫ модели EB703

EB243 - Плита-заглушка, СЕТОР 03, P-A-B-T - соединены
 EB253 - Плита-заглушка, СЕТОР 03, P-A-B- соединены, T-заглушен
 Вес 0.4 кг



Условное обозначение на гидравлических схемах

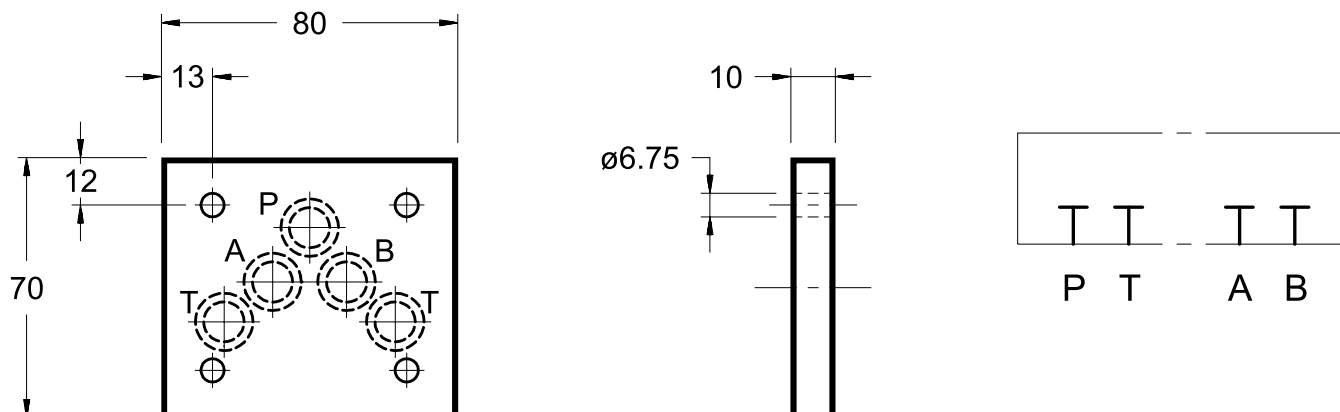


4.2 ПЛИТЫ-ЗАГЛУШКИ И ПЕРЕХОДНИКИ ДЛЯ КЛАПАНОВ Ду10

ГАБАРИТНЫЕ И МОНТАЖНЫЕ РАЗМЕРЫ модели PE-D4-M (код 1950042)

Устанавливается вместо распределителя по стандарту СЕТОР 05

размеры в мм



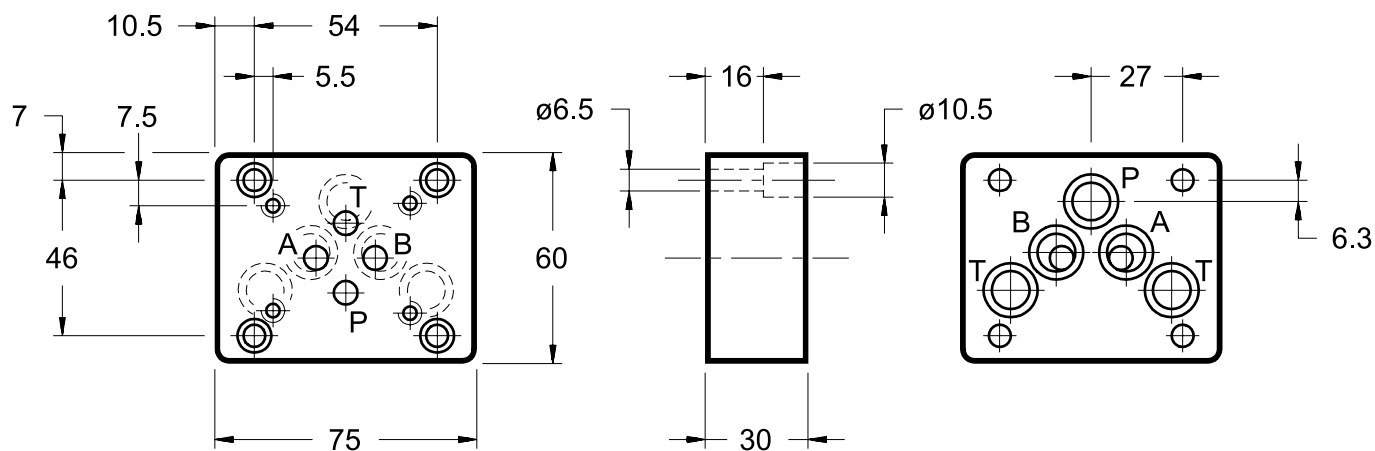
КРЕПЕЖНЫЕ ВИНТЫ: 4 винта M6x20

УПЛОТНИТЕЛЬНЫЕ КОЛЬЦА: 5 шт. типа OR2050

ГАБАРИТНЫЕ И МОНТАЖНЫЕ РАЗМЕРЫ модели PC-D4-MD1-M (код 1950222)

Устанавливается вместо распределителя по стандарту СЕТОР 05

размеры в мм



КРЕПЕЖНЫЕ ВИНТЫ: 4 винта M6x25

УПЛОТНИТЕЛЬНЫЕ КОЛЬЦА: 5 шт. типа OR2050

Примечание: По требованию заказчика плиты могут быть поставлены с уплотнительными кольцами из войтона.
Для такого заказа добавьте "/ V" в конце идентификационного кода плиты.

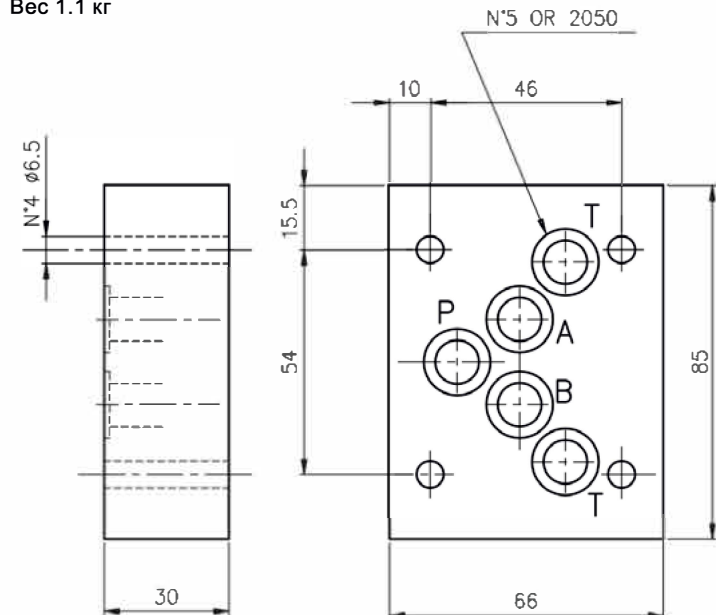
4.2 ПЛИТЫ-ЗАГЛУШКИ И ПЕРЕХОДНИКИ ДЛЯ КЛАПАНОВ D y10

ГАБАРИТНЫЕ И МОНТАЖНЫЕ РАЗМЕРЫ модели EB215/EB225

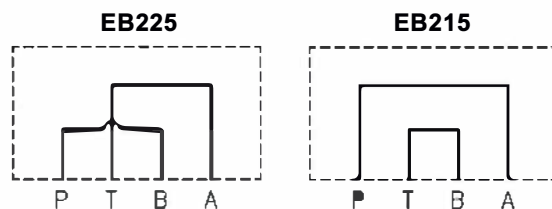
EB215 - Плита-заглушка, СЕТОР 05, P-B и A-T - соединены

EB225 - Плита-заглушка, СЕТОР 05, P-A и B-T - соединены

Вес 1.1 кг



Условное обозначение
на гидравлических схемах



КОД ДЛЯ ЗАКАЗА

EB2 * 5

B2 - плита-заглушка

СЕТОР 5

1 - 2 = смотрите условное обозначение

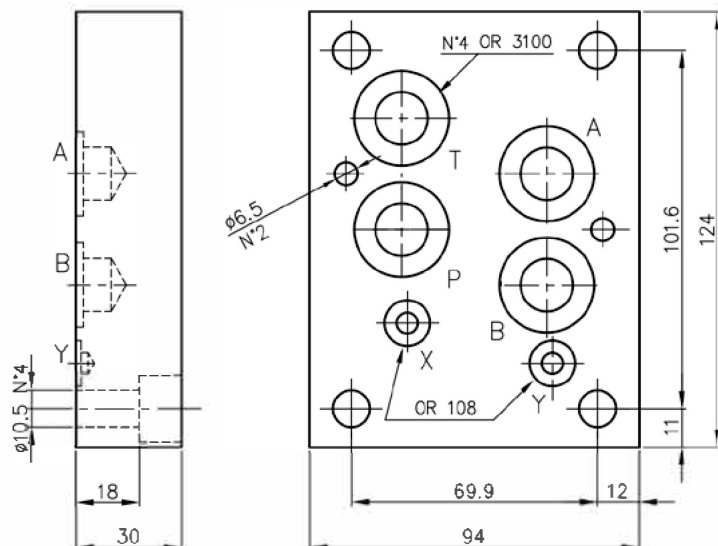
4.3 ПЛИТЫ-ЗАГЛУШКИ И ПЕРЕХОДНИКИ ДЛЯ КЛАПАНОВ D y16

ГАБАРИТНЫЕ И МОНТАЖНЫЕ РАЗМЕРЫ модели EB107

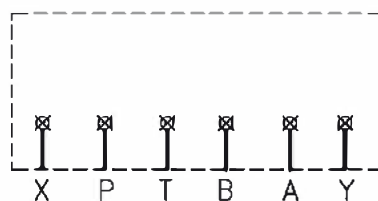
EB107 - Плита-заглушка, СЕТОР 07, все каналы заглушены

Вес 2.3 кг

Код заказа EB107



Условное обозначение
на гидравлических схемах



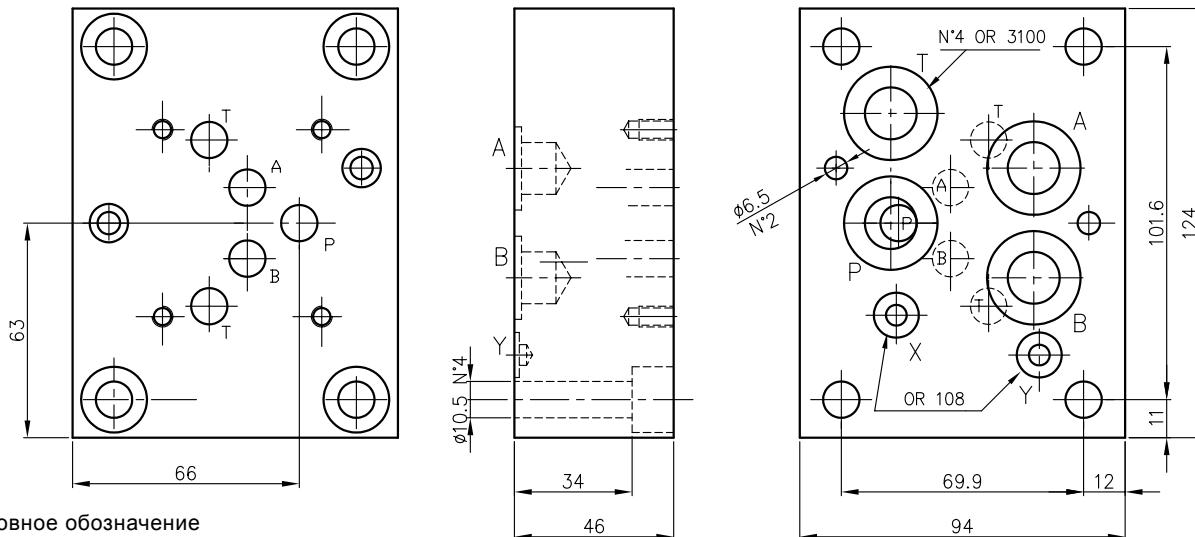
4.3 ПЛИТЫ-ЗАГЛУШКИ И ПЕРЕХОДНИКИ ДЛЯ КЛАПАНОВ Ду16

ГАБАРИТНЫЕ И МОНТАЖНЫЕ РАЗМЕРЫ модели EB407

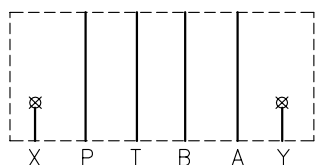
EB407 - Плита-переходник, СЕТОР 07/СЕТОР 05, X и Y - заглушены

Вес 3.5 кг

Код для заказа EB407



Условное обозначение
на гидравлических схемах



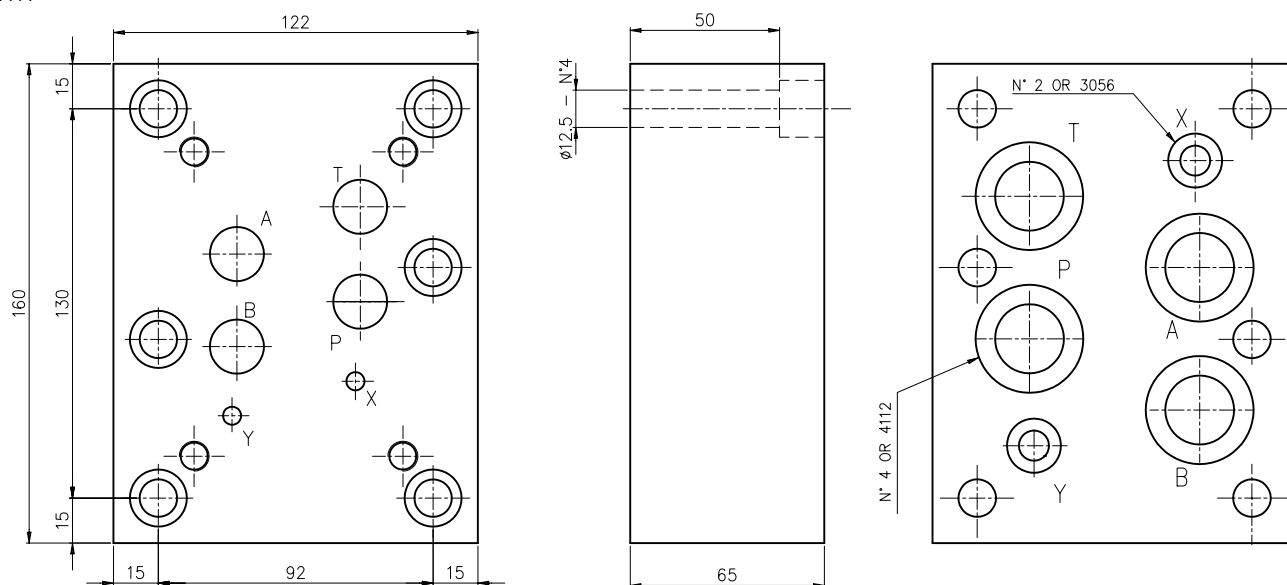
4.4 ПЛИТА-ПЕРЕХОДНИК ДЛЯ КЛАПАНОВ Ду25

ГАБАРИТНЫЕ И МОНТАЖНЫЕ РАЗМЕРЫ модели EB408

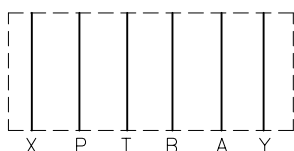
EB408 - Плита-переходник, СЕТОР 08/СЕТОР 07

Вес 9 кг

Код для заказа EB408



Условное обозначение
на гидравлических схемах



4.5 ПЛИТЫ-ЗАГЛУШКИ И ПЕРЕХОДНИКИ ДЛЯ КЛАПАНОВ Ду32

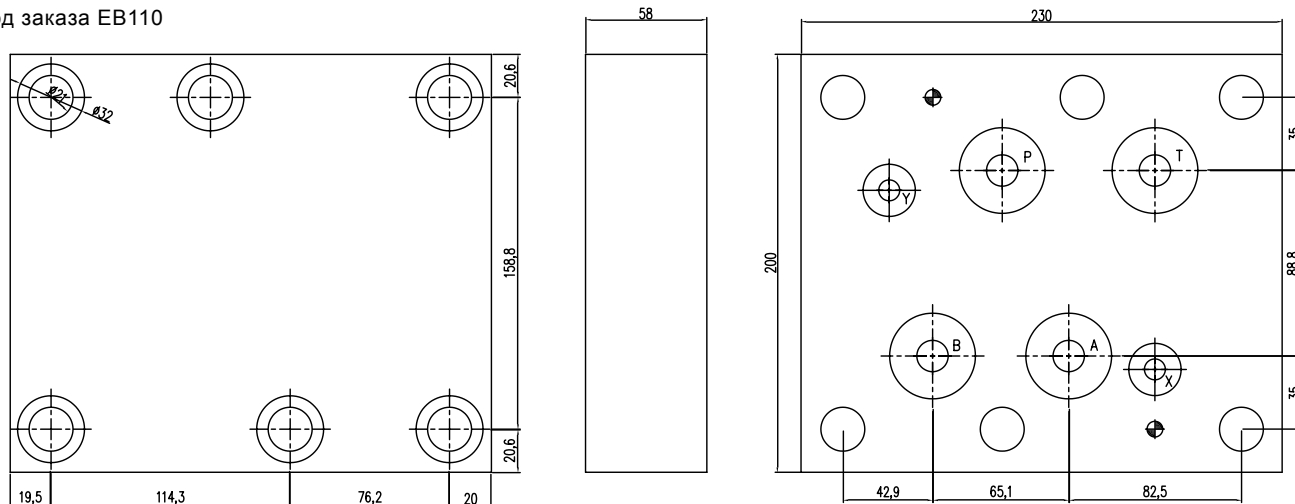
ГАБАРИТНЫЕ И МОНТАЖНЫЕ РАЗМЕРЫ модели EB110

EB110 - Плита-заглушка, СЕТОР 10, все каналы заглушены

Вес 20 кг

Материал - сталь 35

Код заказа EB110



ГАБАРИТНЫЕ И МОНТАЖНЫЕ РАЗМЕРЫ модели EB410

EB410 - Плита-переходник, СЕТОР 10/СЕТОР 08

Вес 8 кг

Код для заказа EB410

