



VR*-P
ОБРАТНЫЕ КЛАПАНЫ

СТЫКОВОЙ МОНТАЖ НА
ПРОМЕЖУТОЧНОЙ ПЛИТЕ

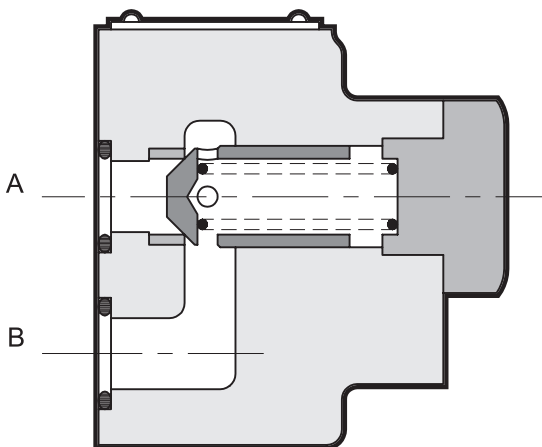
P макс. (см. таблицу технических характеристик)

Q макс. (см. таблицу технических характеристик)

4

4

ПРИНЦИП ДЕЙСТВИЯ

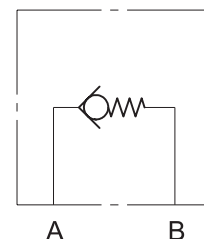


- Клапаны VR*-P представляют собой однолинейные обратные клапаны, разработанные в версии для стыкового монтажа на промежуточной плите.
- В свободном состоянии тарелка клапана, представляющая собой конус уплотняющего типа, остаётся закрытой при помощи пружины с фиксированной настройкой.
- Тарелка открывается, когда давление на входной линии "А" превышает значение, установленное на пружине, добавленное к давлению на выходной линии "В".
- Может поставляться в одном из трёх размеров, для величин расхода до 400 л/мин и с тремя различными установленными значениями давления срабатывания.

ТЕХНИЧЕСКИЕ ХАРАКТЕРИСТИКИ

КЛАПАН	Номинальный размер	Максимальный расход [л/мин]	Масса [кг]	Максимальное рабочее давление [бар]
VR3 - P	3/8"	100	2,3	350
VR5 - P	3/4"	200	4,8	350
VR7 - P	1 1/4"	400	9	250

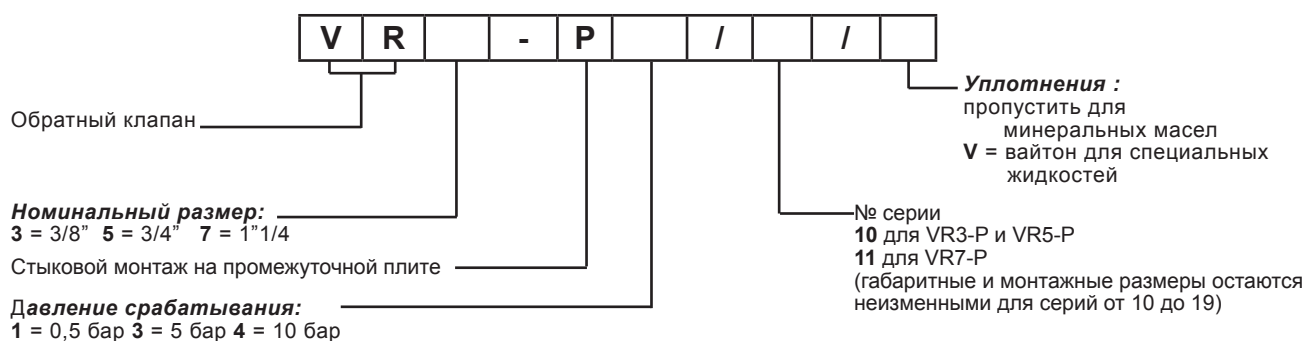
ГИДРАВЛИЧЕСКИЙ СИМВОЛ



Рабочий диапазон температур окружающей среды	°C	-20 ... +50
Диапазон температур жидкости	°C	-20 ... +80
Диапазон вязкостей жидкости	сСт	10 ... 400
Рекомендуемая вязкость	сСт	25
Допустимый уровень загрязнения жидкости	Класс 20/18/15 по ISO 4406:1999	

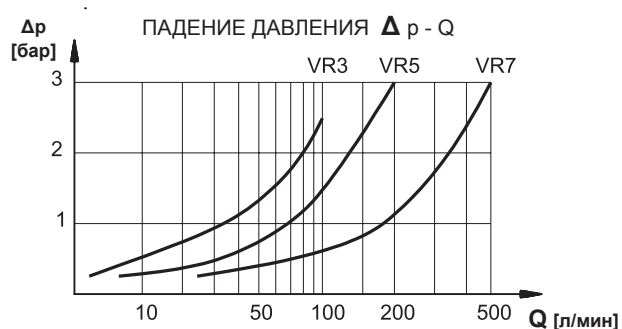


1 - ИДЕНТИФИКАЦИОННЫЙ КОД



4

2 - ДИАГРАММЫ ХАРАКТЕРИСТИК (значения получены при вязкости 36 сантистокс (сСт) при 50°C)



Примечание: Добавьте давление срабатывания к значениям, показанным на схеме.

3 - ГИДРАВЛИЧЕСКИЕ ЖИДКОСТИ

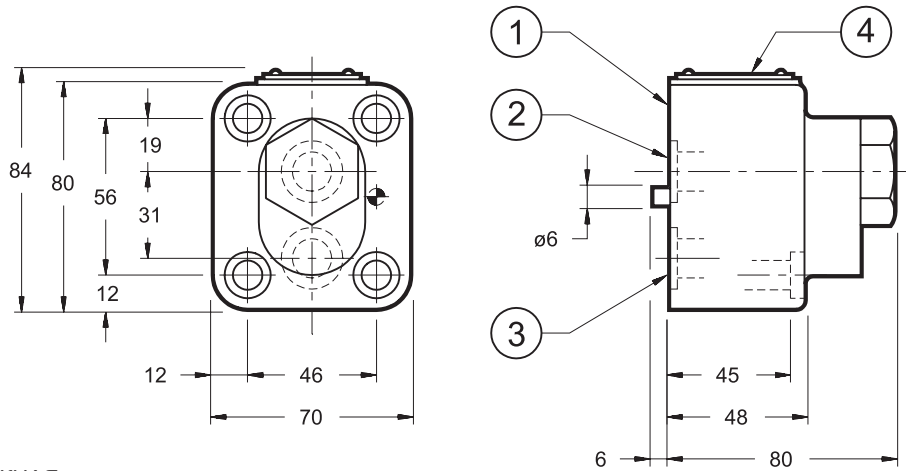
Используйте гидравлические жидкости на основе минеральных масел с добавлением применимых антивспенивателей и антиоксидантов.

По поводу использования других типов жидкостей (водно-гликолевые растворы, фосфатные эфиры и т.п.) проконсультируйтесь в нашем отделе технической поддержки.

4

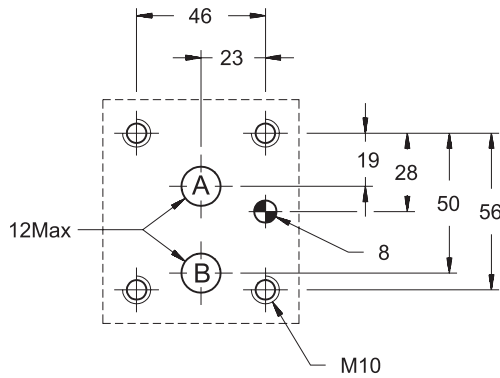


4 - ГАБАРИТНЫЕ И МОНТАЖНЫЕ РАЗМЕРЫ VR 3-P



размеры в мм

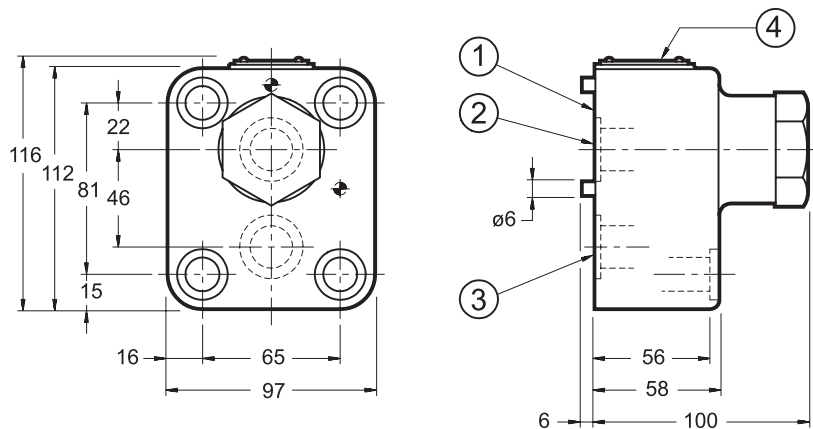
МОНТАЖНАЯ
ПОВЕРХНОСТЬ



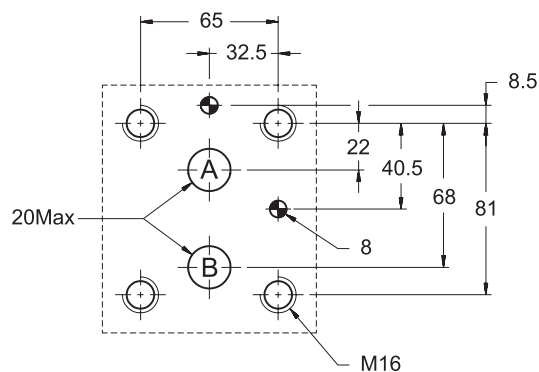
КРЕПЕЖНЫЕ ВИНТЫ
4 винта M10x60
Крутящий момент: 40 Нм

1	Монтажная поверхность с уплотнитель-ными кольцами: 2 шт. типа OR 3068
2	Входное отверстие А
3	Выходное отверстие В
4	идентификационная табличка

5 - ГАБАРИТНЫЕ И МОНТАЖНЫЕ РАЗМЕРЫ VR 5-P



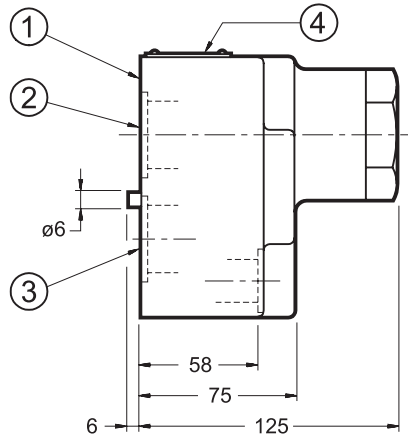
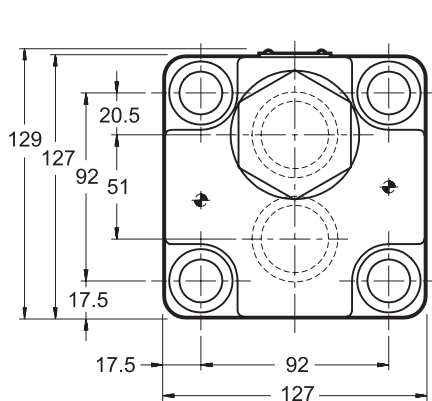
КРЕПЕЖНЫЕ ВИНТЫ
4 винта M16x80
Крутящий момент: 170 Нм



1	Монтажная поверхность с уплотнитель-ными кольцами: 2 шт. типа OR 3100
2	Входное отверстие А
3	Выходное отверстие В
4	идентификационная табличка



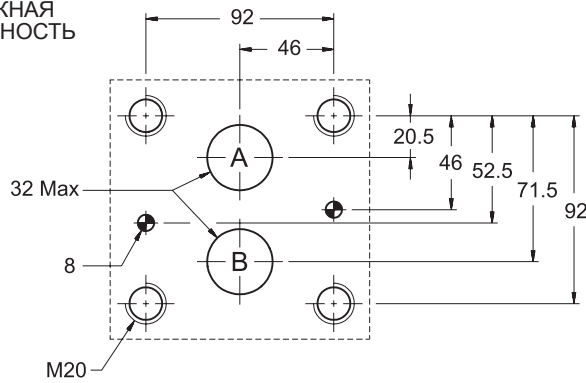
6 - ГАБАРИТНЫЕ И МОНТАЖНЫЕ РАЗМЕРЫ VR 7-P



размеры в мм

4

МОНТАЖНАЯ
ПОВЕРХНОСТЬ



КРЕПЕЖНЫЕ ВИНТЫ
4 винта M20x90
Крутящий момент: 285 Нм

4

1	Монтажная поверхность с уплотнительными кольцами: 2 шт. типа OR 4137
2	Входное отверстие А
3	Выходное отверстие В
4	идентификационная табличка

DUPLOMATIC OLEODINAMICA SpA

20025 LEGNANO(MI), p. le Bozzi 1/ Via Edison
Tel.0331/472111-472236, Fax 0331/548328