

3

3



# K4WA/C

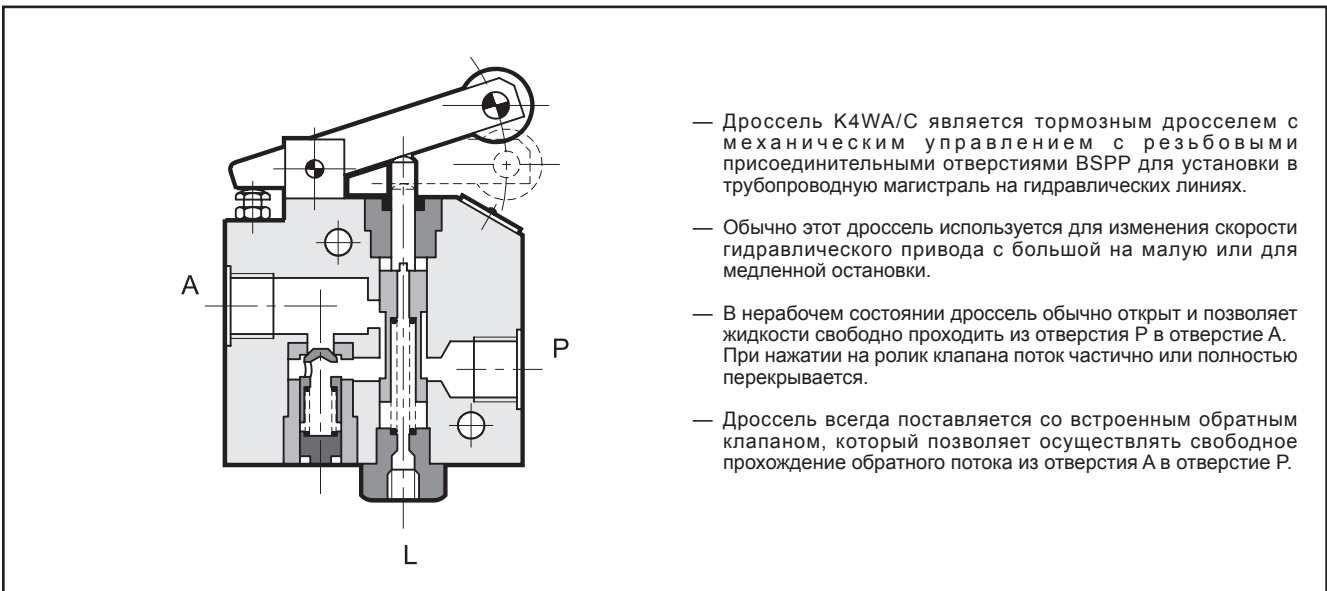
## ТОРМОЗНОЙ ДРОССЕЛЬ СЕРИЯ 10

### РЕЗЬБОВЫЕ ПРИСОЕДИНИТЕЛЬНЫЕ ОТВЕРСТИЯ

**P**<sub>макс</sub> 150 бар

**Q**<sub>макс</sub> 40 л/мин

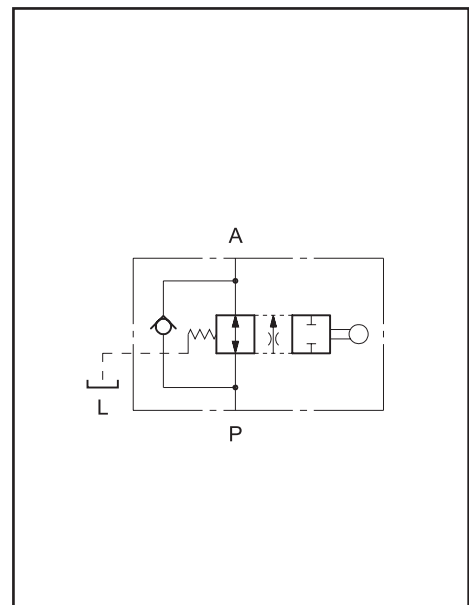
### ПРИНЦИП ДЕЙСТВИЯ



### НОМИНАЛЬНЫЕ ЗНАЧЕНИЯ РАБОЧИХ ПАРАМЕТРОВ (для минерального масла вязкостью 36 сантистокс (сСт) при 50 °С)

Максимальное рабочее давление	бар	150
Давление открытия обратного клапана	бар	0,5
Максимальный расход	л/мин	40
Максимальная перетечка при закрытом клапане ( $\Delta p$ 100 бар)	л/мин	0,05
Регулируемый (adj.) рабочий ход (из полностью открытого положения в полностью закрытое)	мм	20
Рабочий диапазон температур окружающей среды	°С	-20 ... +50
Диапазон температур жидкости	°С	-20 ... +70
Диапазон вязкостей жидкости	сСт	2,8 ... 380
Рекомендуемая очистка	мкм (без примесей)	$\leq 25$
Рекомендуемая вязкость	сСт	25
Масса	кг	2,5

### ОБОЗНАЧЕНИЕ НА ГИДРАВЛИЧЕСКИХ СХЕМАХ





## 1 - ИДЕНТИФИКАЦИОННЫЙ КОД

**K 4 W A / C / 10 /**

Тормозной дроссель

Номинальный размер: 1/2"

Резьбовые присоединительные отверстия: 1/2" BSPP

В нормальном состоянии открыт

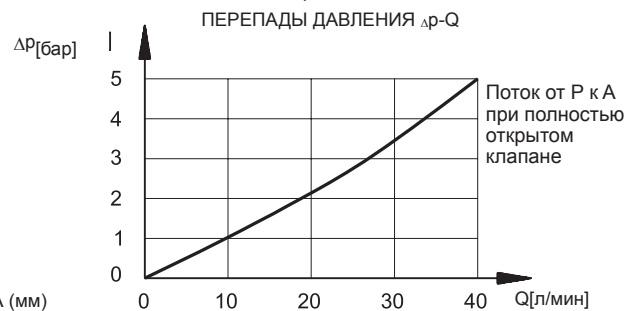
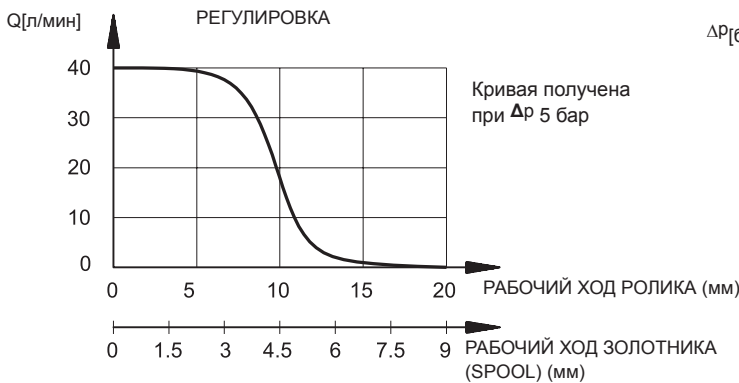
**Уплотнения:**

пропустить для минеральных масел  
**V** = вайтон (для специальных типов жидкостей)

Номер серии (габаритные и монтажные размеры остаются неизменными для серий с 10 по 19)

Встроенный обратный клапан

## 2 - КРИВЫЕ ХАРАКТЕРИСТИК (значения получены для вязкости 36 сантистокс (сСт) при 50 °C)

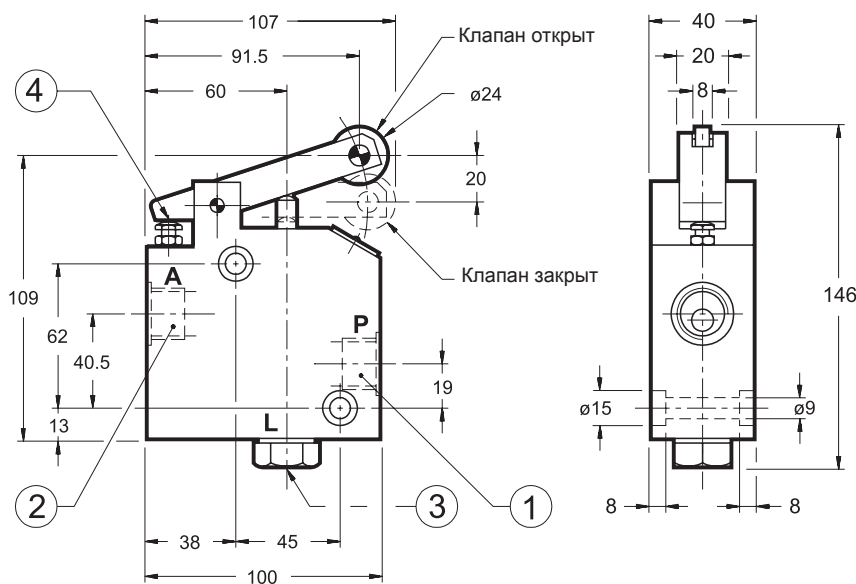


**Примечание:** Для потока от А к Р при закрытом клапане добавьте к значениям, показанным на графике, давление открытия (0.5 бара).

## 3 - ГИДРАВЛИЧЕСКИЕ ЖИДКОСТИ

Используйте гидравлические жидкости на основе минеральных масел с добавлением применимых антивспенивателей и антиоксидантов. По поводу использования других типов жидкостей (водно-гликолевые растворы, фосфатные эфиры и т.п.) проконсультируйтесь, пожалуйста, в нашем отделе технической поддержки

## 4 - ГАБАРИТНЫЕ И МОНТАЖНЫЕ РАЗМЕРЫ



1	Впускное отверстие P 1/2" BSPP
2	Выпускное отверстие A 1/2" BSPP
3	Дренажное отверстие L 1/8" BSPP для соединения с баком
4	Винт с шестиугольной головкой для регулировки максимального открытия: гаечный ключ на 10

DIPLOMATIC OLEODINAMICA SpA

20025 LEGNANO(MI), p. le Bozzi 1/ Via Edison  
 Tel.0331/472111-472236, Fax 0331/548328