

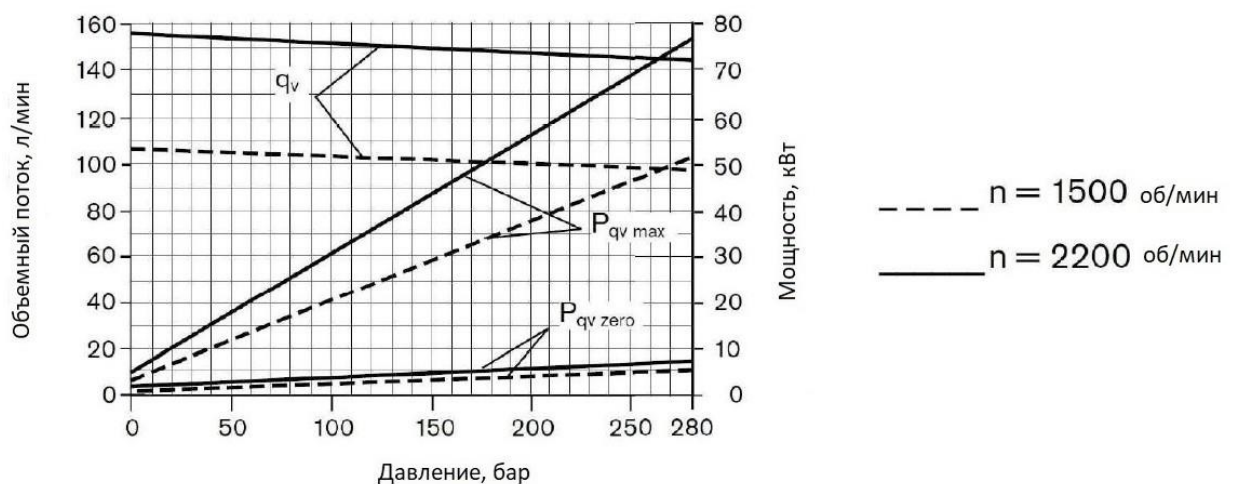
## 1. Код

**AWD-A10VSO71DRG/31R-VPA42N00**

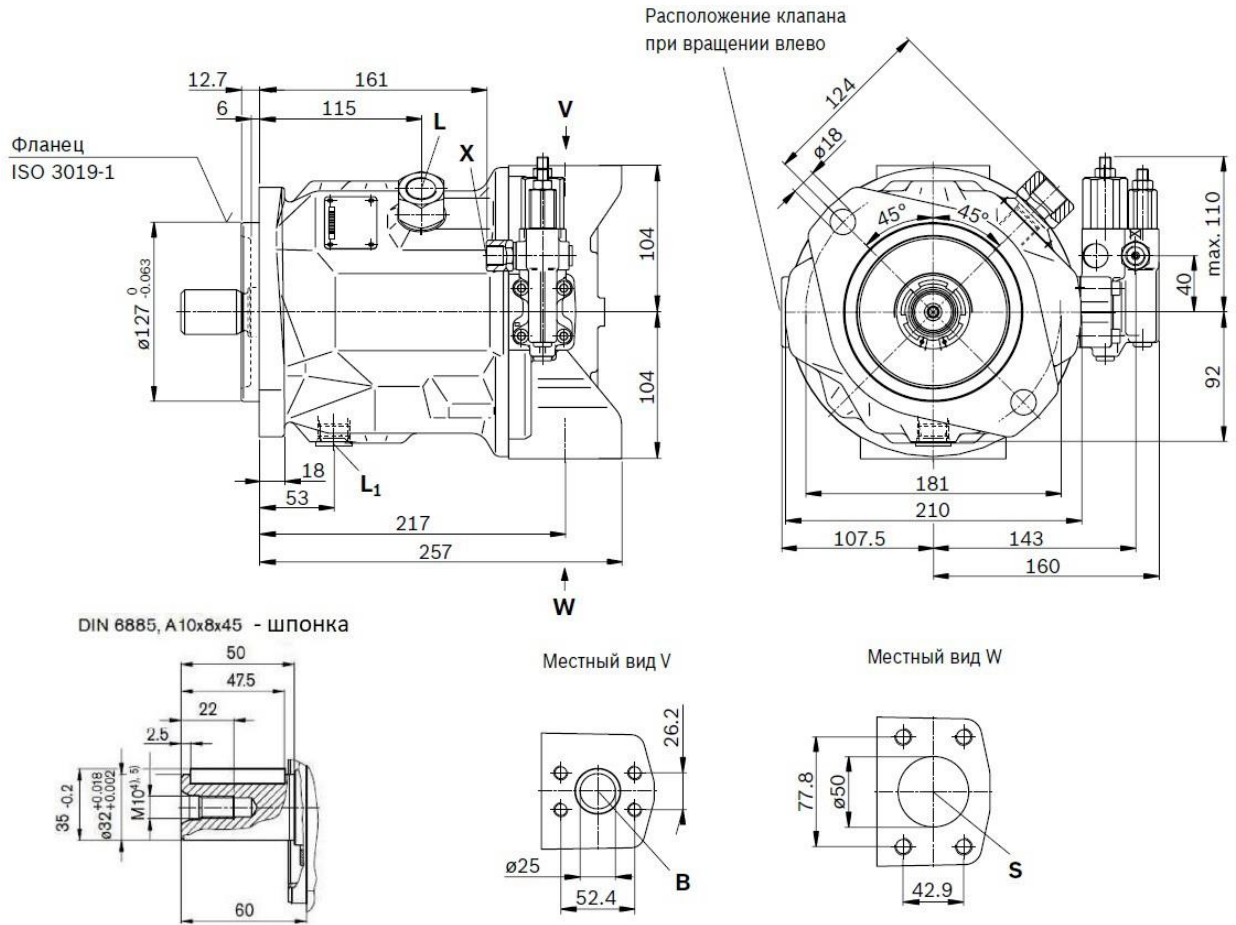
<b>A10VSO</b>	Серия
<b>71</b>	Типоразмер
<b>DRG</b>	Регулятор давления с дистанционным управлением
<b>R</b>	Направление вращения вала: по часовой стрелке
<b>V</b>	Тип уплотнения: фторкаучук Viton
<b>P</b>	Исполнение вала: цилиндрический вал $\varnothing 32$ , шпонка 10x8x45
<b>A</b>	Тип фланца: $\varnothing 125$ по ISO 2-отверстия $\varnothing 18$
<b>42</b>	Присоединения: всасывание S- SAE 2"; нагнетание B- SAE 1"; дренаж L- M22x1.5
<b>N00</b>	Без сквозного вала

## 2. Технические характеристики:

Типоразмер		71
Рабочий объем	см <sup>3</sup> /об	71
Давление, бар	НОМ.	280
	МАКС.	350
Крутящий момент, Нм	НОМ.	113
	МАКС.	316
Максимальная мощность	кВт	73
Номинальная мощность (при 1500 об/мин)	кВт	50
Максимальная скорость вращения	об/мин	2200
Максимальный расход	л/мин	156
Номинальный расход (при 1500 об/мин)	л/мин	107
Вес	кг	33



### 3. Габаритные и присоединительные размеры:



### Гидравлическая схема регулятора DRG

