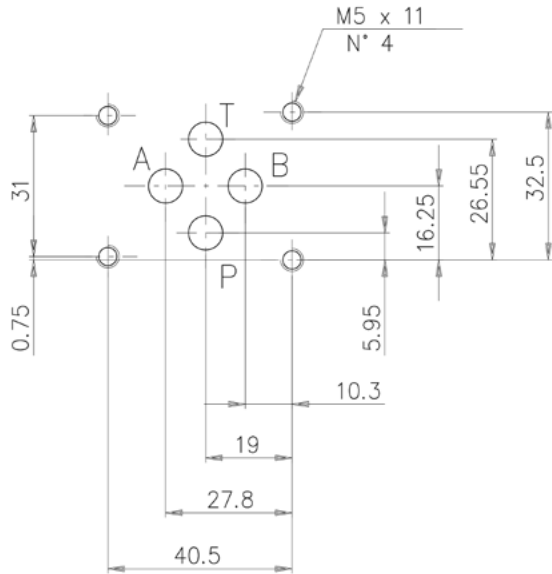




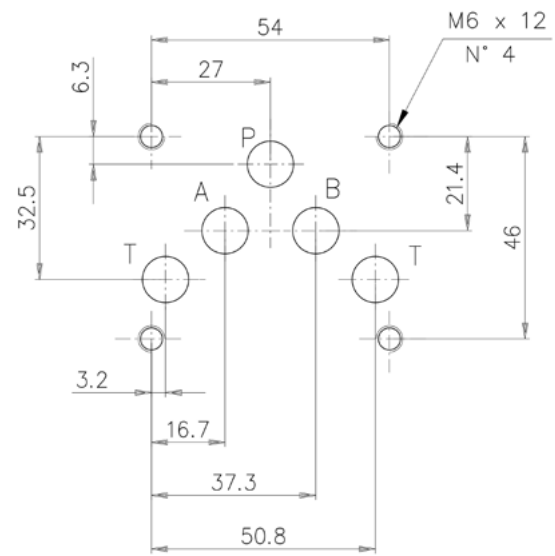
# Гидравлические монтажные плиты

МОДУЛЬНЫЕ МОНТАЖНЫЕ ПЛИТЫ

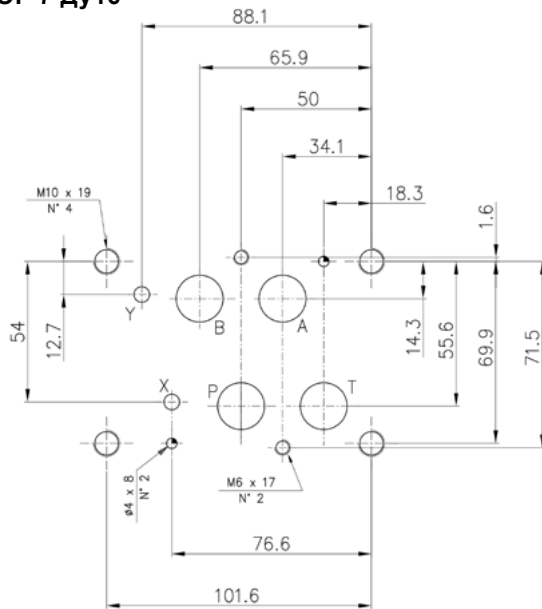
**СЕТОР 3 Ду6**



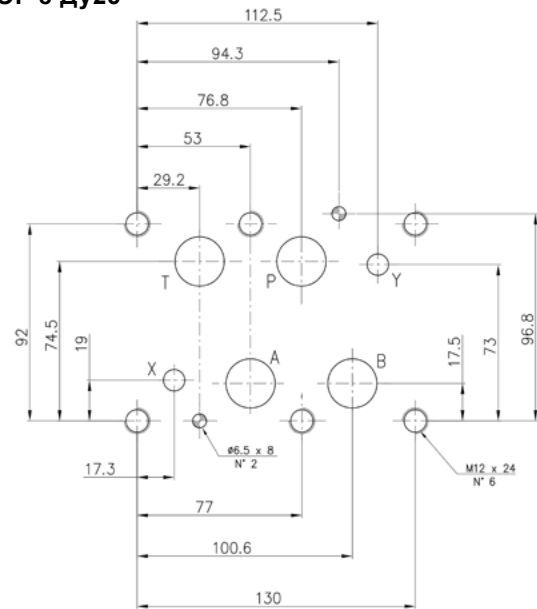
**СЕТОР 5 Ду10**



**СЕТОР 7 Ду16**

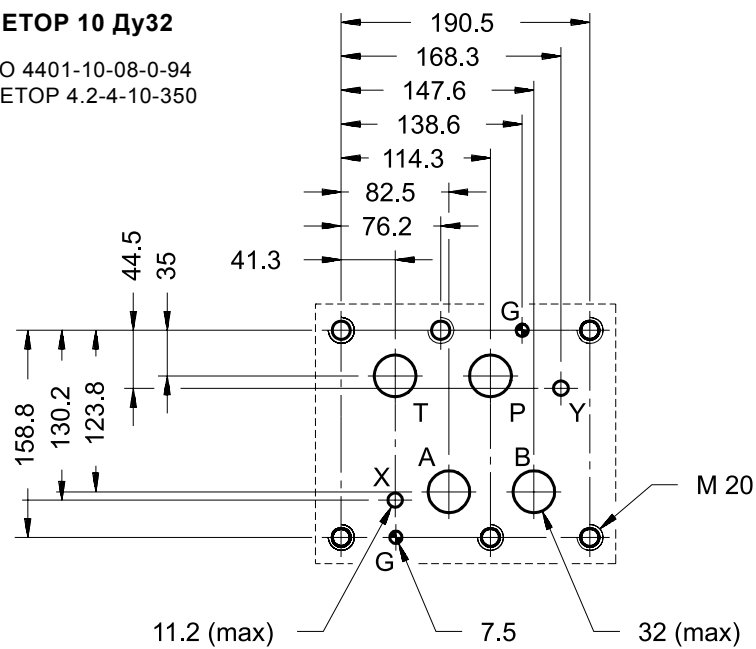


**СЕТОР 8 Ду25**



**СЕТОР 10 Ду32**

SO 4401-10-08-0-94  
СЕТОР 4.2-4-10-350



## 3. МОДУЛЬНЫЕ МОНТАЖНЫЕ ПЛИТЫ

### 3.1 P2 МОДУЛЬНЫЕ ПЛИТЫ ДЛЯ КЛАПАНОВ Ду6



- Модульные монтажные плиты данной серии предназначены для создания гидравлических систем и могут быть непосредственно использованы на насосных станциях либо на других секциях оборудования.
- Сборка монтажных плит производится посредством 4 стяжных шпилек и межплитных уплотнений, встроенных в плиту.
- Указанный выше вариант монтажа позволяет создавать компактные узлы (включая напорный и выпускной коллекторы): задняя сторона каждой монтажной плиты используется для подсоединения коммуникаций, а передняя - для установки клапанов серии SETOP 03.
- Возможна также сборка сложных систем с использованием модульных клапанов.
- Рекомендуемый вариант монтажа плит P2\* на насосных станциях - крепление с вертикальным расположением главной оси для размещения пучка труб, подключенных к сетям, в два вертикальных ряда; тем не менее, монтаж не ограничивается данной конфигурацией.

**P<sub>макс</sub> 350 бар**

**Q<sub>макс</sub> 50 л/мин**

#### РАБОЧИЕ ХАРАКТЕРИСТИКИ

Максимальное рабочее давление	- отверстия P-A-B - отверстие T	бар бар	См. п. 11 140
Максимальный расход		л/мин	50
Размеры отверстий:	отверстие P (давление)	BSP	3/8"
	отверстие T (дренаж)	BSP	1/2"
	отверстие T (дренаж)	BSP	3/8"
	отверстие A/B	BSP	3/8"
Диапазон температур окружающей среды		°C	-20 ... +50
Диапазон температур жидкостей		°C	-20 ... +80
Диапазон вязкостей жидкости		сСт	10 ... 400
Рекомендуемая вязкость жидкости		сСт	25
Степень загрязнения жидкости			Класс 10 по NAS 1638

#### КОД ДЛЯ ЗАКАЗА

**P 2 D - / 21**

Монтажная плита

Типоразмер  
для клапанов SETOP 03

Одноместная плита

Серийный № (габаритные и монтажные размеры остаются неизменными для серий от 20 до 29 и от 30 до 39)

**Варианты исполнения:**  
(пропустить для стандартной соединительной плиты P2D/21)

**F** = с резьбовыми отверстиями P-T и дополнительным напорным отверстием.

**I** = промежуточная с резьбовыми крепежными отверстиями для уменьшения длины шпилек и дополнительным напорным отверстием.

**Z** = предназначена для установки редукционного клапана MZD.

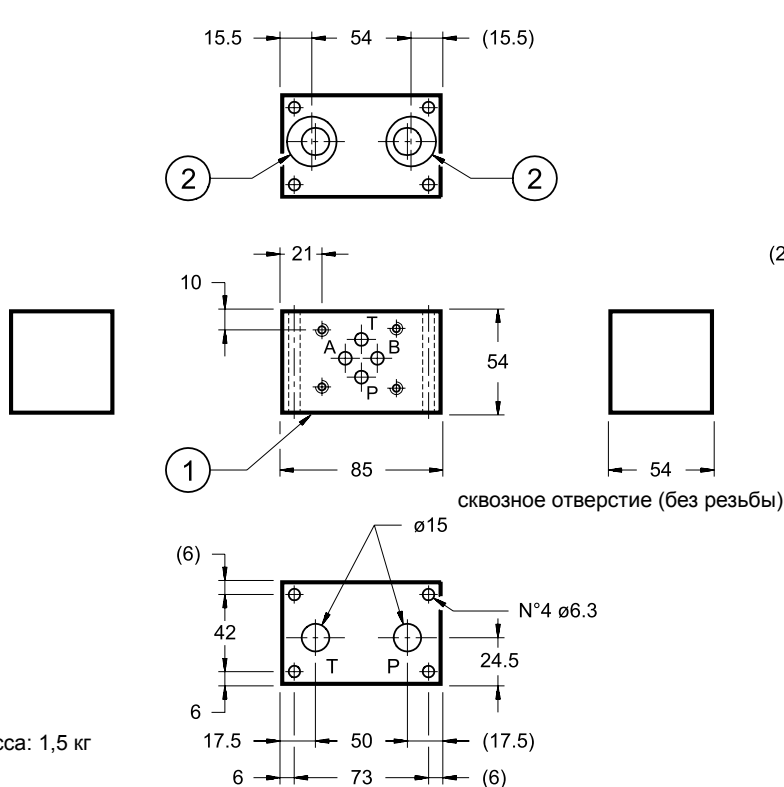
**ПРИМЕЧАНИЕ:** идентификационный код монтажных плит P2\*-M\*/33 см. в п. 6

## 3.1 P2 МОДУЛЬНЫЕ ПЛИТЫ ДЛЯ КЛАПАНОВ Du6

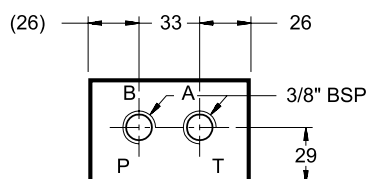
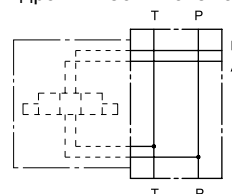
### ГАБАРИТНЫЕ И МОНТАЖНЫЕ РАЗМЕРЫ модели P2D/21 (код 15600121)

СТАНДАРТНАЯ МОНТАЖНАЯ ПЛИТА

размеры в мм



Условное обозначение на гидравлических схемах



сквозное отверстие (без резьбы)

**Примечание: монтажная плата оснащена уплотнительными кольцами из NBR, твердость по Шору 90**

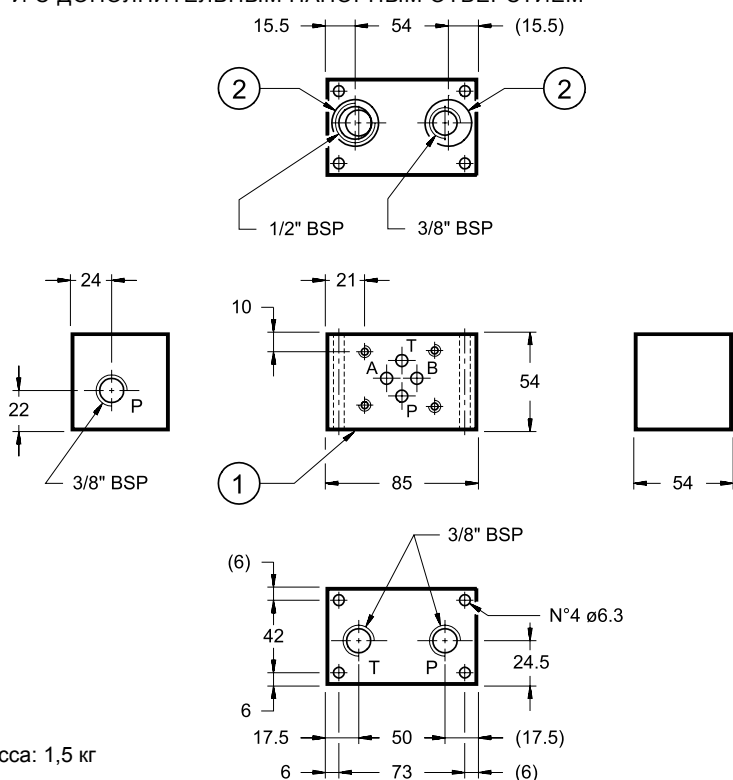
1	Монтажная поверхность
2	Уплотнительные кольца типа OR2093

Масса: 1,5 кг

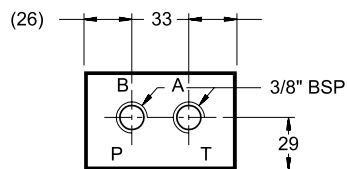
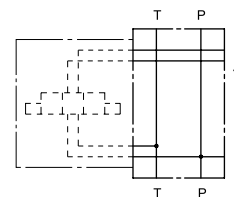
### ГАБАРИТНЫЕ И МОНТАЖНЫЕ РАЗМЕРЫ модели P2D-F/21 (код 1560122)

МОНТАЖНАЯ ПЛИТА С РЕЗЬБОВЫМИ ПРИСОЕДИНИТЕЛЬНЫМИ ОТВЕРСТИЯМИ P-T И С ДОПОЛНИТЕЛЬНЫМ НАПОРНЫМ ОТВЕРСТИЕМ

размеры в мм



Условное обозначение на гидравлических схемах



**Примечание: монтажная плата оснащена уплотнительными кольцами из NBR, твердость по Шору 90**

1	Монтажная поверхность
2	Уплотнительные кольца типа OR2093

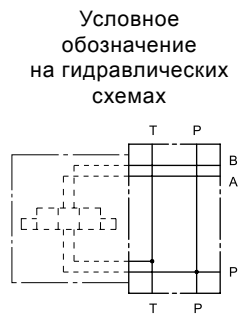
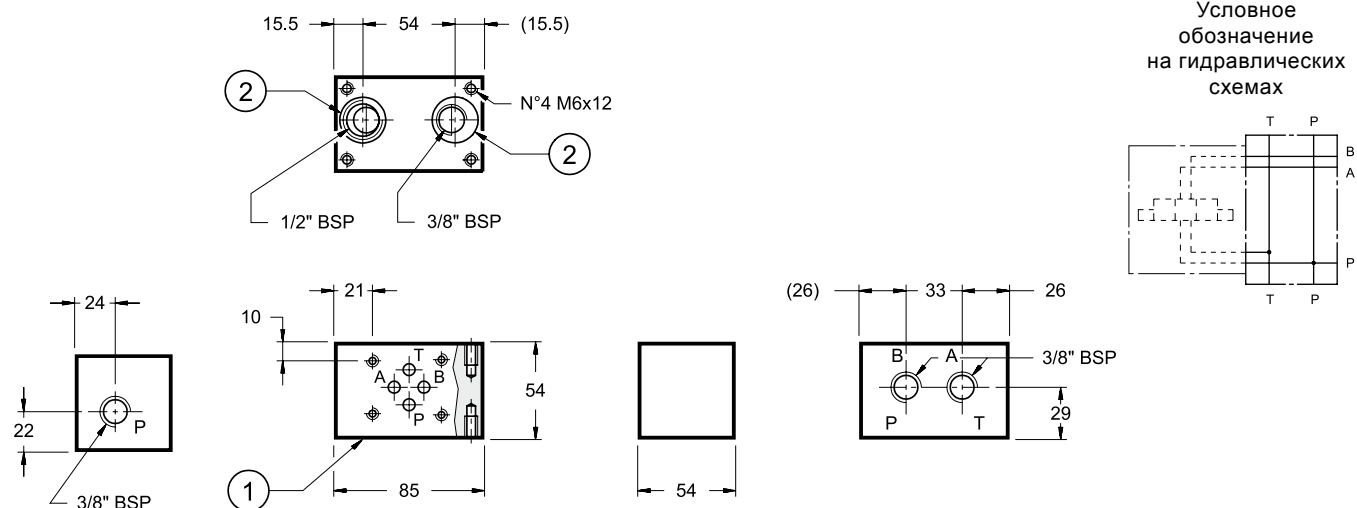
Масса: 1,5 кг

# 3.1 P2 МОДУЛЬНЫЕ ПЛИТЫ ДЛЯ КЛАПАНОВ Du6

## ГАБАРИТНЫЕ И МОНТАЖНЫЕ РАЗМЕРЫ модели P2D-I/21 (код 1560123)

ПРОМЕЖУТОЧНАЯ СОЕДИНИТЕЛЬНАЯ ПЛИТА С РЕЗЬБОВЫМИ КРЕПЕЖНЫМИ ОТВЕРСТИЯМИ  
ДЛЯ УМЕНЬШЕНИЯ ДЛИНЫ СТЕРЖНЯ И ДОПОЛНИТЕЛЬНЫМ НАПОРНЫМ ОТВЕРСТИЕМ

размеры в мм



**Примечание:** монтажная плата оснащена уплотнительными кольцами из NBR, твердость по Шору 90

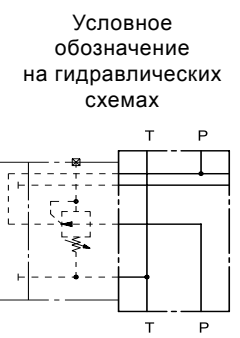
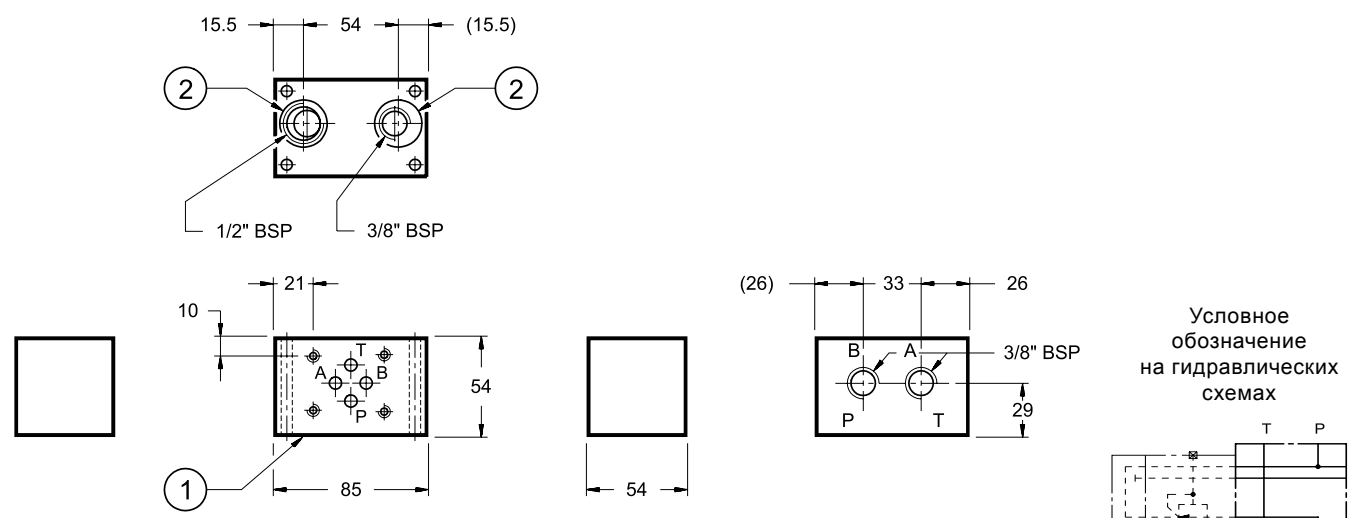
1	Монтажная поверхность
2	Уплотнительные кольца типа OR2093

Масса: 1,5 кг

## ГАБАРИТНЫЕ И МОНТАЖНЫЕ РАЗМЕРЫ модели P2D-Z/21 (код 1560125)

ПЛИТА, ПРЕДНАЗНАЧЕННАЯ ДЛЯ УСТАНОВКИ РЕДУКЦИОННОГО КЛАПАНА MZD

размеры в мм



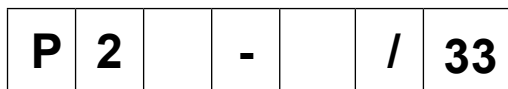
**Примечание:** монтажная плата оснащена уплотнительными кольцами из NBR, твердость по Шору 90

1	Монтажная поверхность
2	Уплотнительные кольца типа OR2093

Масса: 1,5 кг

# 3.1 P2 МОДУЛЬНЫЕ ПЛИТЫ ДЛЯ КЛАПАНОВ Dy6

ИДЕНТИФИКАЦИОННЫЙ КОД - монтажные плиты со встроенным клапаном регулировки давления



Монтажная плита  
 Типоразмер для клапанов СЕТОР 03

Кол-во посадочных мест:  
**D** = одностная плита  
**T** = двухместная плита

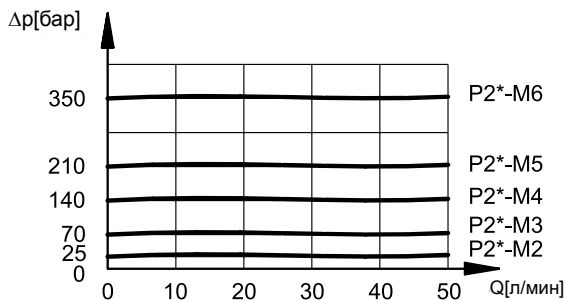
Серийный № (габаритные и монтажные размеры остаются неизменными для серий от 30 до 39)

**Диапазон регулировки давления перепускного предохранительного клапана:**

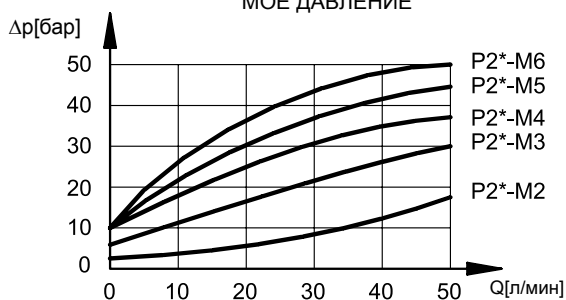
- M2** = до 25 бар
- M3** = до 70 бар
- M4** = до 140 бар
- M5** = до 210 бар
- M6** = до 350 бар

**ДИАГРАММЫ ХАРАКТЕРИСТИК ДЛЯ МОНТАЖНЫХ ПЛИТ СЕРИИ P2D-M\* И P2T-M\* СО ВСТРОЕННЫМ ПЕРЕПУСКНЫМ ПРЕДОХРАНИТЕЛЬНЫМ КЛАПАНОМ** (значения получены при вязкости 36 сантистокс (сСт) при 500°С)

РЕГУЛИРОВКА

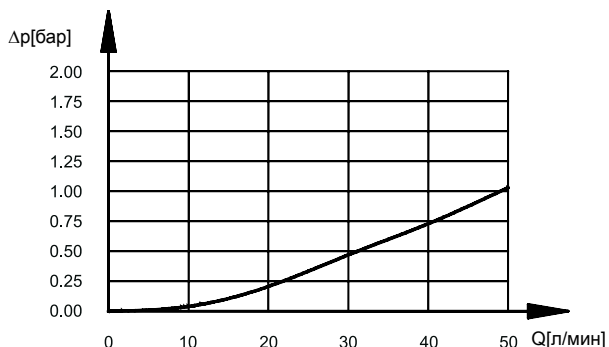


МИНИМАЛЬНОЕ КОНТРОЛИРУЕМОЕ ДАВЛЕНИЕ



перепады давления между P и T при установке регулировочного винта в начало диапазона (минимальное контролируемое давление)

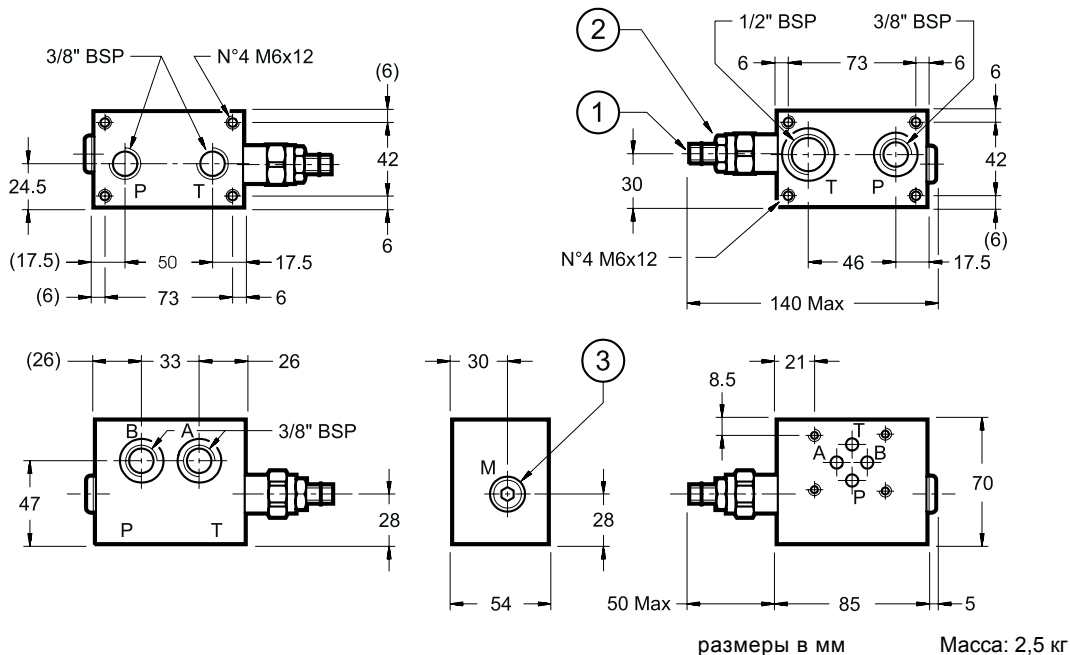
ПЕРЕПАД ДАВЛЕНИЯ T1 → T



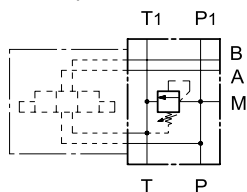
# 3.1 P2 МОДУЛЬНЫЕ ПЛИТЫ ДЛЯ КЛАПАНОВ Ду6

## ГАБАРИТНЫЕ И МОНТАЖНЫЕ РАЗМЕРЫ модели P2D-M\*/ 33

ОДНОМЕСТНАЯ МОНТАЖНАЯ ПЛИТА СО ВСТРОЕННЫМ ПЕРЕПУСКНЫМ ПРЕДОХРАНИТЕЛЬНЫМ КЛАПАНОМ



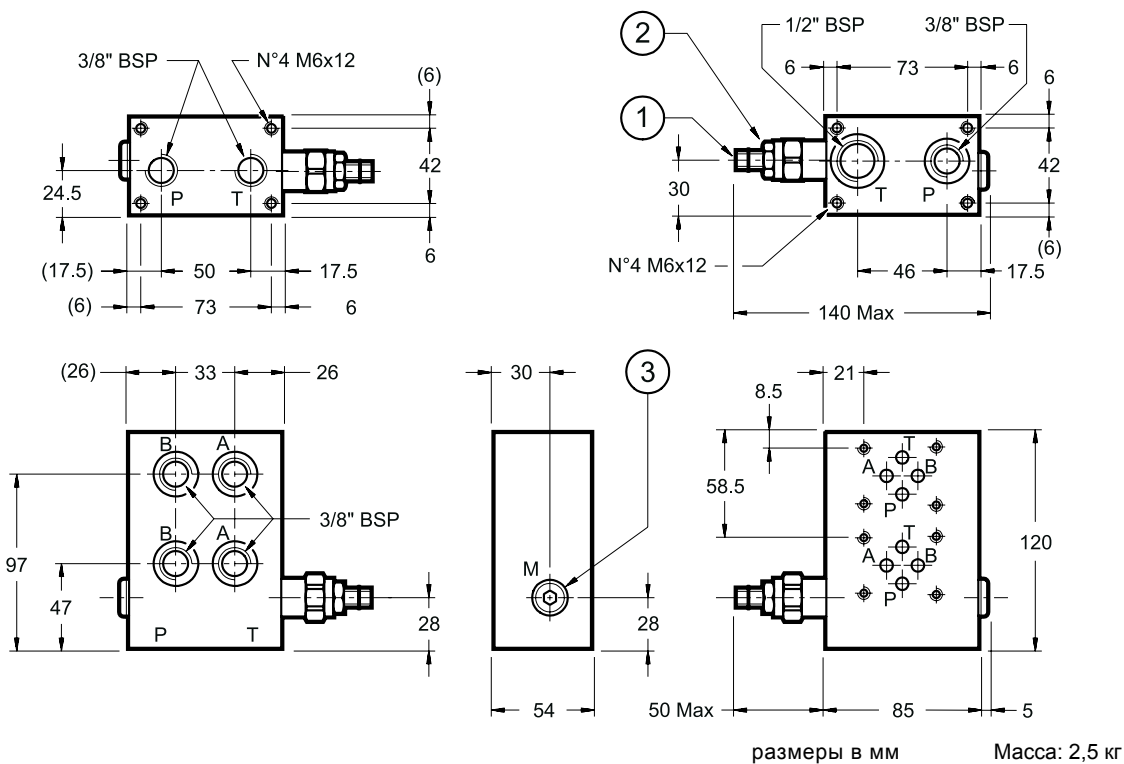
Условное обозначение на гидравлических схемах



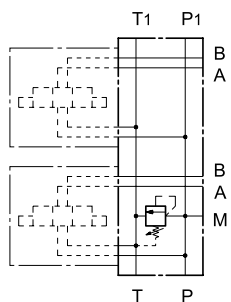
1	Регулировочный винт с потайной шестигранной головкой: шестигранный ключ 6 мм. Для увеличения давления вращать по часовой стрелке.
2	Стопорная гайка: гаечный ключ 19 мм
3	Присоединительное отверстие для манометра 1/4" BSP с заглушкой

## ГАБАРИТНЫЕ И МОНТАЖНЫЕ РАЗМЕРЫ модели P2T-M\*/ 33

ДВУХМЕСТНАЯ МОНТАЖНАЯ ПЛИТА СО ВСТРОЕННЫМ ПЕРЕПУСКНЫМ ПРЕДОХРАНИТЕЛЬНЫМ КЛАПАНОМ



Условное обозначение на гидравлических схемах



1	Регулировочный винт с потайной шестигранной головкой: шестигранный ключ 6 мм. Для увеличения давления вращать по часовой стрелке.
2	Стопорная гайка: гаечный ключ 19 мм
3	Присоединительное отверстие для манометра 1/4" BSP с заглушкой

## 3.1 P2 МОДУЛЬНЫЕ ПЛИТЫ ДЛЯ КЛАПАНОВ Ду6

### ГИДРАВЛИЧЕСКИЕ ЖИДКОСТИ

Используйте гидравлические жидкости на основе минеральных масел с добавлением применимых антивспенивателей и антиоксидантов. По поводу использования других типов жидкостей (водно-гликолевые растворы, фосфатные эфиры и т.д.) проконсультируйтесь в нашем отделе технической поддержки.

### ОГРАНИЧЕНИЕ ДАВЛЕНИЯ В КАНАЛЕ P

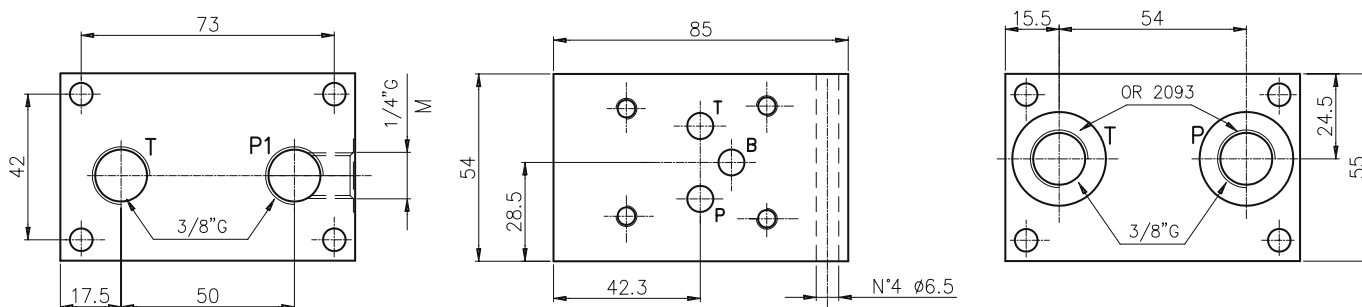
В зависимости от прочности стяжных шпилек и числа монтажных плит необходимо обратить внимание на максимальное давление в канале P для исключения выдавливания уплотнительных колец.

Число монтируемых плит	Шпилька с резьбой по всей длине, класс B7 DIN 975	Шпилька с резьбовыми концами, класс 8.8 UNI 5911	Шпилька с резьбовыми концами, класс 12.9
2	350 бар	350 бар	350 бар
3	300 бар	350 бар	350 бар
4	250 бар	300 бар	350 бар
5	200 бар	250 бар	300 бар
6	150 бар	200 бар	250 бар
Момент затяжки шпильки	8 Нм	8 Нм	12 Нм

## ЕС3438PR ПЛИТА ДЛЯ РЕДУКЦИОННЫХ КЛАПАНОВ СЕТОР 03

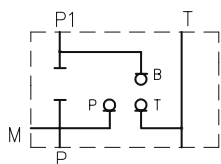
### ГАБАРИТНЫЕ И МОНТАЖНЫЕ РАЗМЕРЫ модели ЕС3438PR

P-T=G3/8", P-перекрыт, Вес 1.4 кг



**Рмакс 280 бар**

Условное обозначение на гидравлических схемах



## 3.2 P4D\* МОДУЛЬНЫЕ ПЛИТЫ ДЛЯ КЛАПАНОВ Ду10



**P<sub>макс</sub> 350 бар**

**Q<sub>макс</sub> 100 л/мин**

### РАБОЧИЕ ХАРАКТЕРИСТИКИ

Максимальное рабочее давление	- отверстия P-A-B - отверстие T	бар бар	См. таблицу в конце 140
Максимальный расход		л/мин	100
Диапазон температур окружающей среды		°C	-20 ... +50
Диапазон температур жидкостей		°C	-20 ... +80
Диапазон вязкостей жидкости		сСт	10 ... 400
Рекомендуемая вязкость жидкости		сСт	25
Степень загрязнения жидкости			Класс 10 по NAS 1638

- Модульные монтажные плиты данной серии предназначены для создания гидравлических систем и могут быть непосредственно использованы на насосных станциях либо на других секциях оборудования.
- Сборка монтажных плит производится посредством 4 стяжных шпилек и межплитных уплотнений, встроенных в плиту.
- Указанный выше вариант сборки позволяет создавать компактные узлы (включая напорный и выпускной коллекторы): задняя поверхность монтажной плиты используется для присоединения коммуникаций, а передняя - для установки клапанов серии SETOP 05 или SETOP 03.
- Возможна также сборка сложных систем с использованием модульных клапанов и монтажных плит P2D.
- Рекомендуемый вариант монтажа соединительных плит P4D на насосных станциях гидравлических систем - крепление с вертикальным расположением главной оси для размещения пучка труб, подключенных к исполнительным приводам, в два вертикальных ряда; тем не менее, монтаж не ограничивается данной конфигурацией.

### КОД ДЛЯ ЗАКАЗА

**P 4 D - / 21**

Монтажная плита

Типоразмер  
для клапанов SETOP 05

D = одноместная плита

**Варианты исполнения:**

**F** = с резьбовыми присоединительными отверстиями P-T, монтажной поверхностью SETOP 05 и боковыми присоединительными отверстиями размером 1/2" BSP

**P** = с резьбовыми присоединительными отверстиями P-T, монтажной поверхностью SETOP 05 и задними присоединительными отверстиями A-B размером 3/4" BSP

**D3** = с резьбовыми присоединительными отверстиями P-T, монтажной поверхностью SETOP 03 и боковыми присоединительными отверстиями размером 3/8" BSP

**D3P** = с резьбовыми присоединительными отверстиями P-T, монтажной поверхностью SETOP 03 и задними присоединительными отверстиями A-B размером 1/2" BSP

**M\*** = вариант с перепускным предохранительным клапаном и резьбовыми отверстиями P-T.

**Диапазон регулировки давления:**

**M3** = до 70 бар

**M4** = до 140 бар

**M5** = до 210 бар

**M6** = до 320 бар

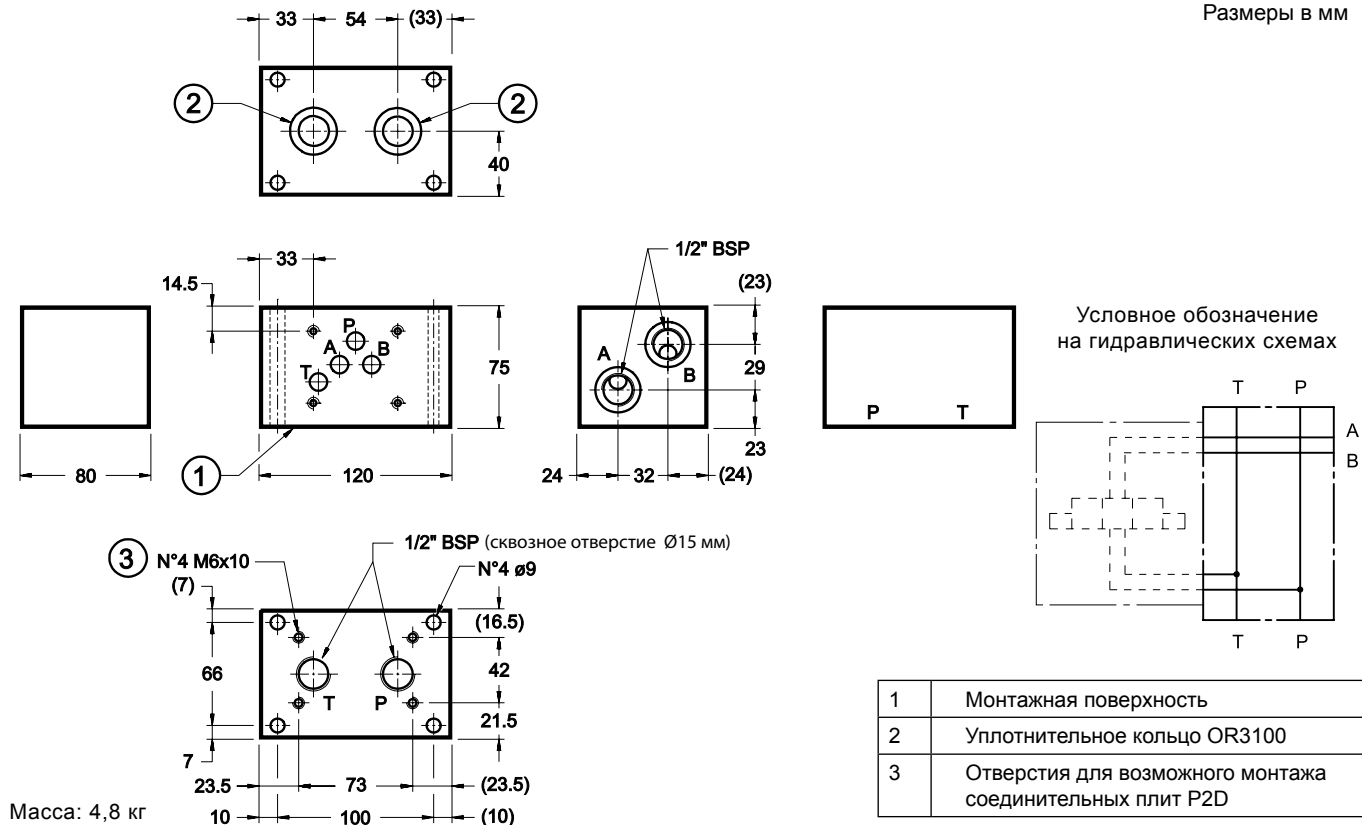
Серийный № (габаритные и монтажные размеры остаются неизменными для серий от 20 до 29)

## 3.2 P4D\* МОДУЛЬНЫЕ ПЛИТЫ ДЛЯ КЛАПАНОВ Du10

### ГАБАРИТНЫЕ И МОНТАЖНЫЕ РАЗМЕРЫ модели P4D-F/21 (код 1561441)

МОНТАЖНАЯ ПЛИТА С РЕЗЬБОВЫМИ ПРИСОЕДИНИТЕЛЬНЫМИ ОТВЕРСТИЯМИ P-T, С МОНТАЖНОЙ ПОВЕРХНОСТЬЮ ДЛЯ КЛАПАНА ПО СЕТОР 05 И БОКОВЫМИ ПРИСОЕДИНИТЕЛЬНЫМИ ОТВЕРСТИЯМИ A-B РАЗМЕРОМ 1/2" BSP

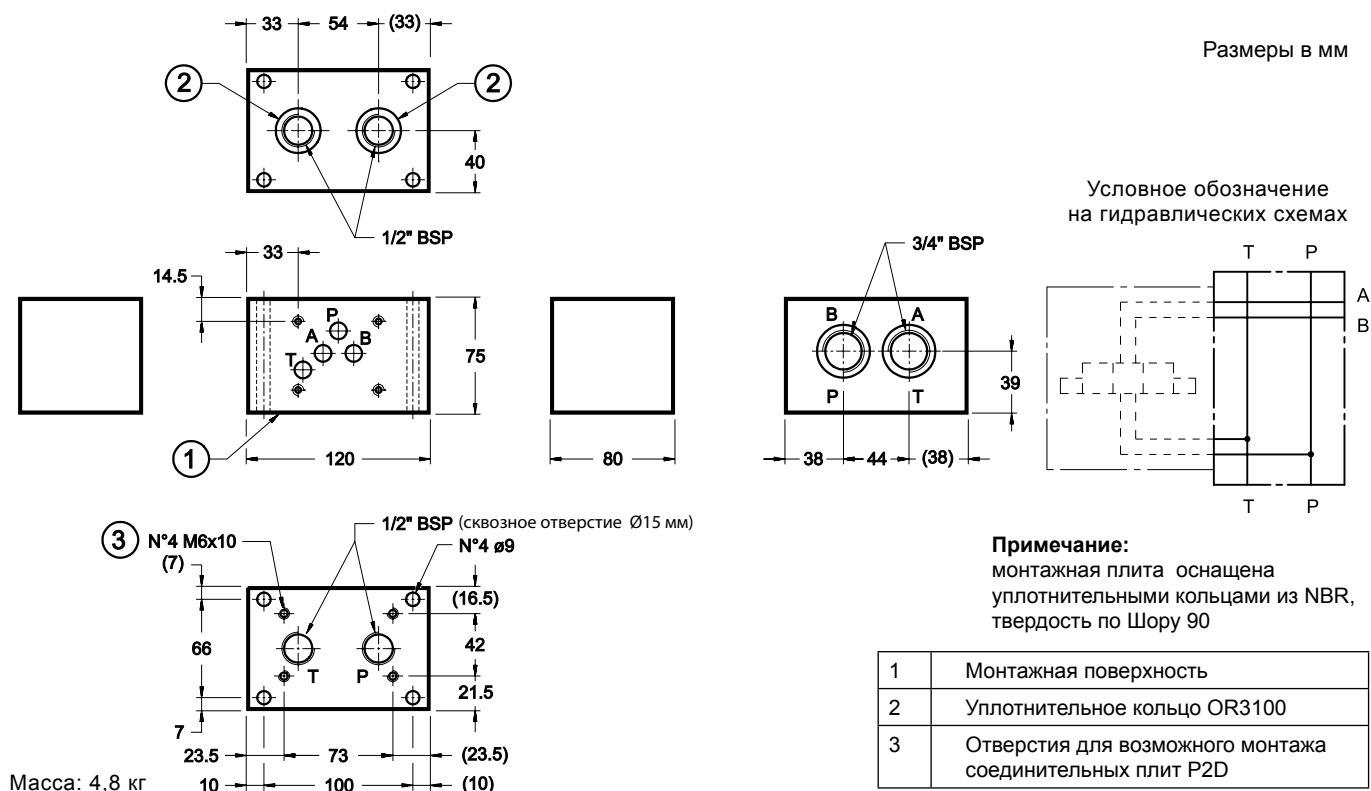
Размеры в мм



### ГАБАРИТНЫЕ И МОНТАЖНЫЕ РАЗМЕРЫ модели P4D-P/21 (код 1561461)

МОНТАЖНАЯ ПЛИТА С РЕЗЬБОВЫМИ ПРИСОЕДИНИТЕЛЬНЫМИ ОТВЕРСТИЯМИ P-T, С МОНТАЖНОЙ ПОВЕРХНОСТЬЮ ДЛЯ КЛАПАНА ПО СЕТОР 05 И ЗАДНИМИ ПРИСОЕДИНИТЕЛЬНЫМИ ОТВЕРСТИЯМИ A-B РАЗМЕРОМ 3/4" BSP

Размеры в мм

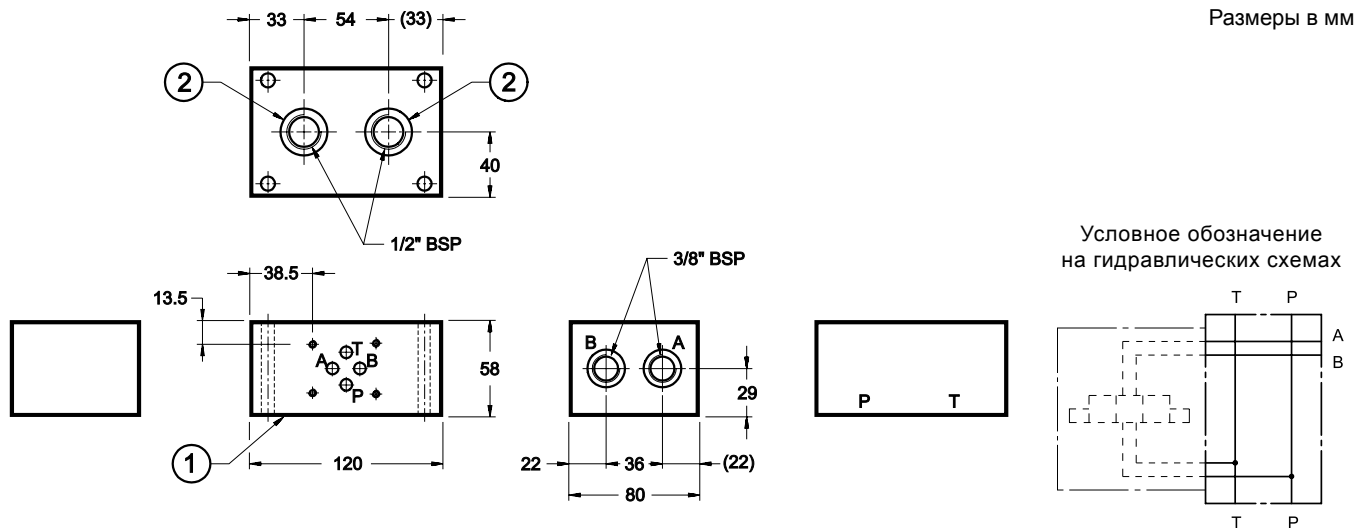


**Примечание:**  
монтажная плита оснащена уплотнительными кольцами из NBR, твердость по Шору 90

## 3.2 P4D\* МОДУЛЬНЫЕ ПЛИТЫ ДЛЯ КЛАПАНОВ Du10

### ГАБАРИТНЫЕ И МОНТАЖНЫЕ РАЗМЕРЫ модели P4D-D3/21 (код 1561451)

МОНТАЖНАЯ ПЛИТА С РЕЗЬБОВЫМИ ПРИСОЕДИНИТЕЛЬНЫМИ ОТВЕРСТИЯМИ P-T, С МОНТАЖНОЙ ПОВЕРХНОСТЬЮ ДЛЯ КЛАПАНА ПО СЕТОР 03 И БОКОВЫМИ ПРИСОЕДИНИТЕЛЬНЫМИ ОТВЕРСТИЯМИ РАЗМЕРОМ 3/8" BSP



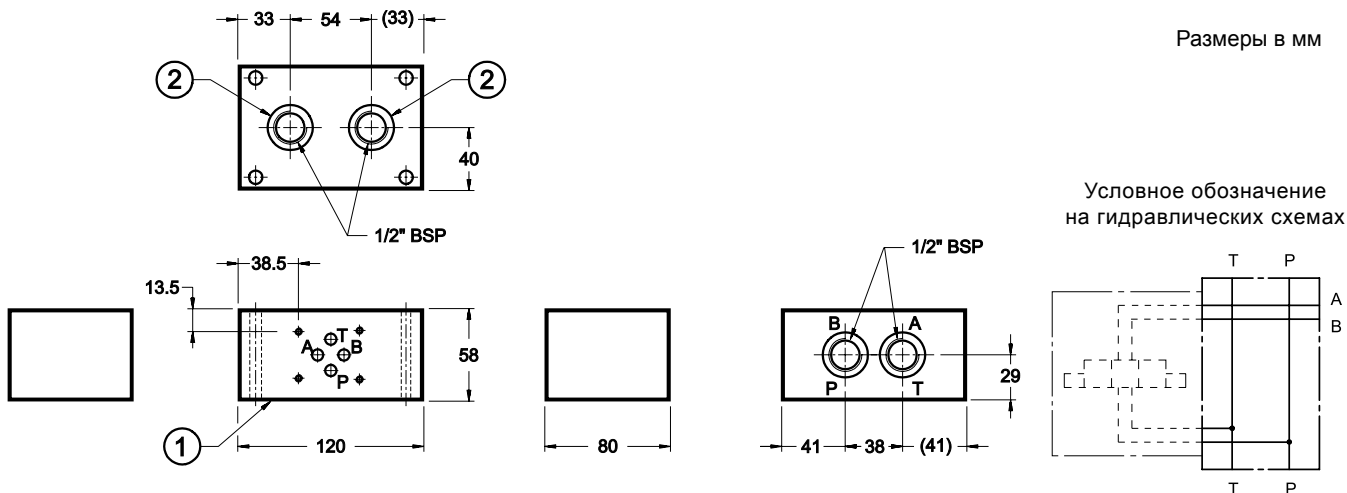
**Примечание:**  
монтажная плита оснащена уплотнительными кольцами из NBR, твердость по Шору 90

1	Монтажная поверхность
2	Уплотнительное кольцо OR3100
3	Отверстия для возможного монтажа соединительных плит P2D

Масса: 3,8 кг

### ГАБАРИТНЫЕ И МОНТАЖНЫЕ РАЗМЕРЫ модели P4D-D3P/21 (код 1561481)

МОНТАЖНАЯ ПЛИТА С РЕЗЬБОВЫМИ ПРИСОЕДИНИТЕЛЬНЫМИ ОТВЕРСТИЯМИ P-T, С МОНТАЖНОЙ ПОВЕРХНОСТЬЮ ДЛЯ КЛАПАНА ПО СЕТОР 03 И ЗАДНИМИ ПРИСОЕДИНИТЕЛЬНЫМИ ОТВЕРСТИЯМИ А-В РАЗМЕРОМ 1/2" BSP



**Примечание:**  
монтажная плита оснащена уплотнительными кольцами из NBR, твердость по Шору 90

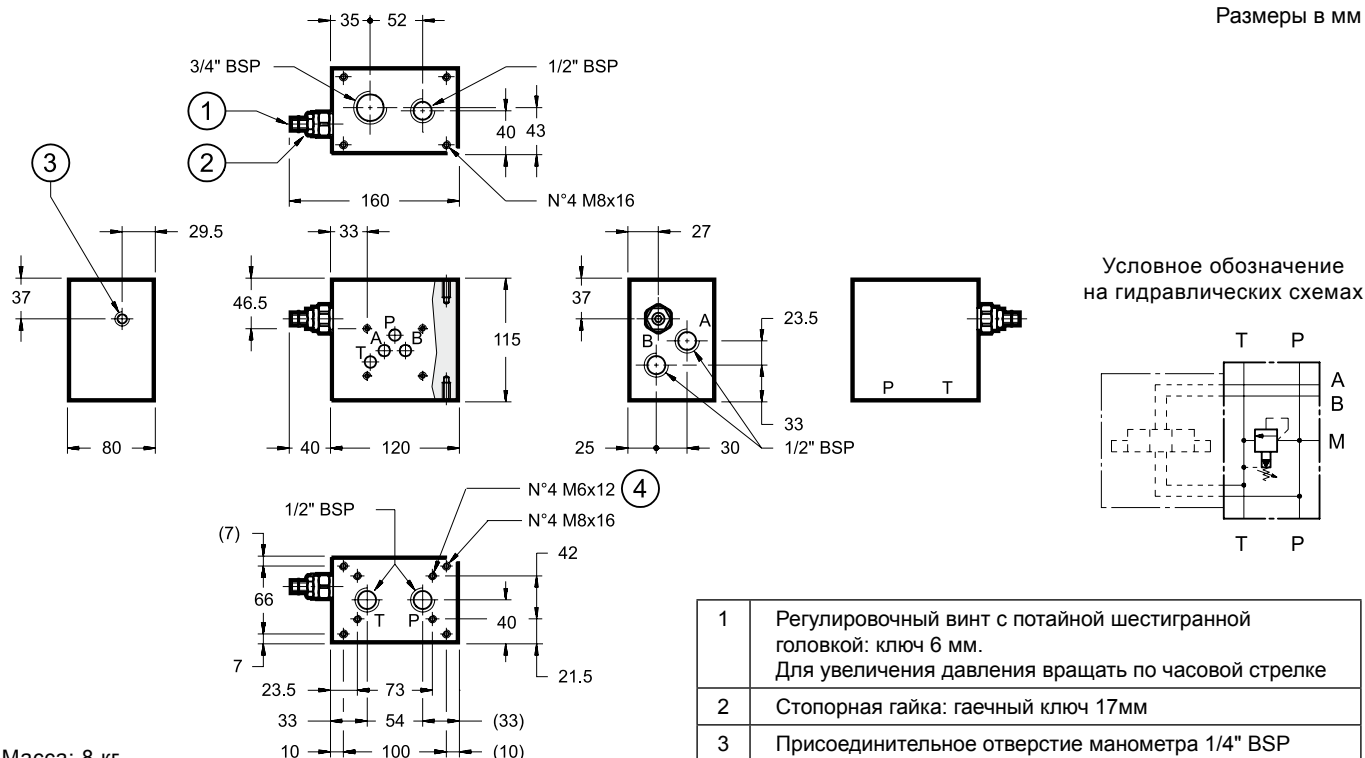
1	Монтажная поверхность
2	Уплотнительное кольцо OR3100
3	Отверстия для возможного монтажа соединительных плит P2D

Масса: 3,8 кг

## 3.2 P4D\* МОДУЛЬНЫЕ ПЛИТЫ ДЛЯ КЛАПАНОВ Ду10

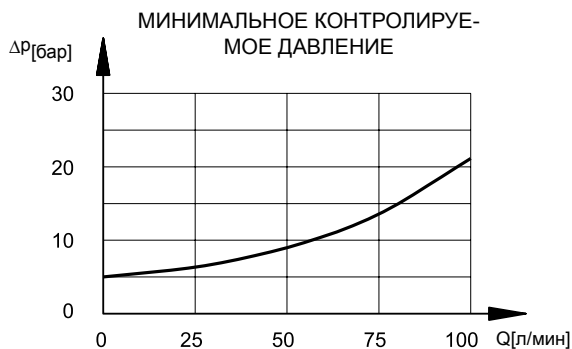
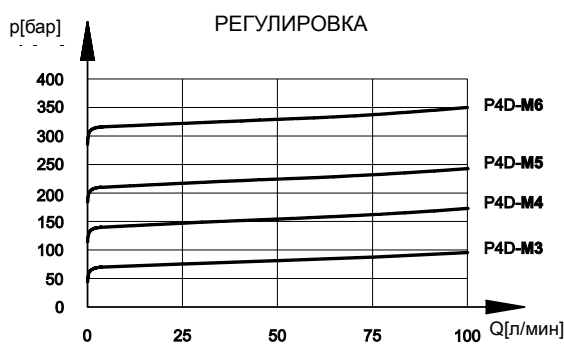
### ГАБАРИТНЫЕ И МОНТАЖНЫЕ РАЗМЕРЫ модели P4D-M\*/21

Размеры в мм



Масса: 8 кг

### ДИАГРАММЫ ХАРАКТЕРИСТИК (значения получены при вязкости 36 сантистокс (сСт) при 50°C)



### МАКСИМАЛЬНОЕ ДАВЛЕНИЕ В КАНАЛЕ P

В зависимости от прочности стяжных шпилек и числа монтируемых плит необходимо обратить внимание на максимальное давление в канале P для исключения выдавливания уплотнительных колец.

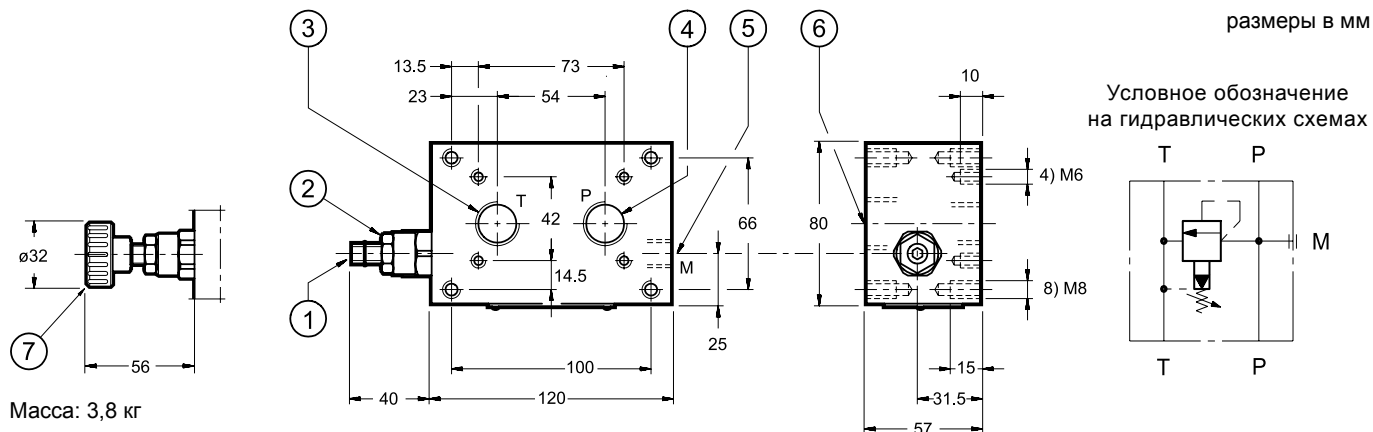
Число монтируемых плит	Шпилька с резьбой по всей длине, класс В7 DIN 975	Шпилька с резьбовыми концами, класс 8.8 UNI 5911	Шпилька с резьбовыми концами, класс 12.9
2	350 бар	350 бар	350 бар
3	300 бар	350 бар	350 бар
4	250 бар	300 бар	350 бар
5	200 бар	250 бар	300 бар
6	150 бар	200 бар	250 бар
Момент затяжки	20 Нм	20 Нм	30 Нм

### 3.3 RM4\*-MP МОДУЛЬНЫЕ ПЛИТЫ ДЛЯ КЛАПАНОВ Ду10 с отверстиями под предохранительный клапан

**Р<sub>макс</sub> 350 бар**

**Q<sub>макс</sub> 100 л/мин**

#### ГАБАРИТНЫЕ И МОНТАЖНЫЕ РАЗМЕРЫ



Масса: 3,8 кг

1	Регулировочный винт с потайной шестигранной головкой. Шестигранный ключ 5мм. Для увеличения давления вращать по часовой стрелке.
2	Стопорная гайка: ключ 17мм
3	Сливное отверстие 1/2" BSP
4	Напорное отверстие 1/2" BSP (с двух сторон).
5	Присоединительное отверстие манометра 1/4" BSP
6	Сливное отверстие 3/4" BSP (сторона обращенная к баку)
7	Регулировочная ручка

#### КОД ДЛЯ ЗАКАЗА



Монтажная плата с перепускным предохранительным клапаном

Типоразмер CETOP 05

#### Диапазон регулировки давления:

- 3 = до 70 бар
- 4 = до 140 бар
- 5 = до 210 бар
- 6 = до 350 бар

#### Уплотнения:

Пропустить для минеральных масел  
V = вайтон для специальных типов жидкостей

Серийный № (габаритные и монтажные размеры остаются неизменными для серий от 30 до 39)

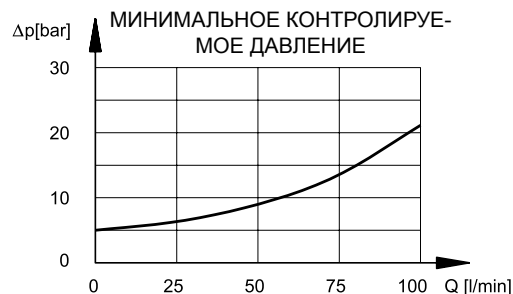
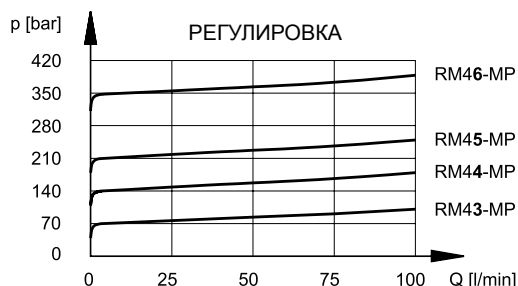
**M1** = Регулировочная ручка

(пропустить для варианта регулировки винтом с потайной шестигранной головкой)

Стыковая поверхность для монтажных плит исполнения P2\* и P4\*

#### ДИАГРАММЫ ХАРАКТЕРИСТИК (значения получены при вязкости 36 сантистокс (сСт)

при 50°C)



#### ГИДРАВЛИЧЕСКИЕ ЖИДКОСТИ

Используйте гидравлические жидкости на основе минеральных масел с добавлением применимых антивспенивателей и антиоксидантов. По поводу использования других типов жидкостей (водно-гликолевые растворы, фосфатные эфиры и т.п.) проконсультируйтесь в нашем отделе технической поддержки.

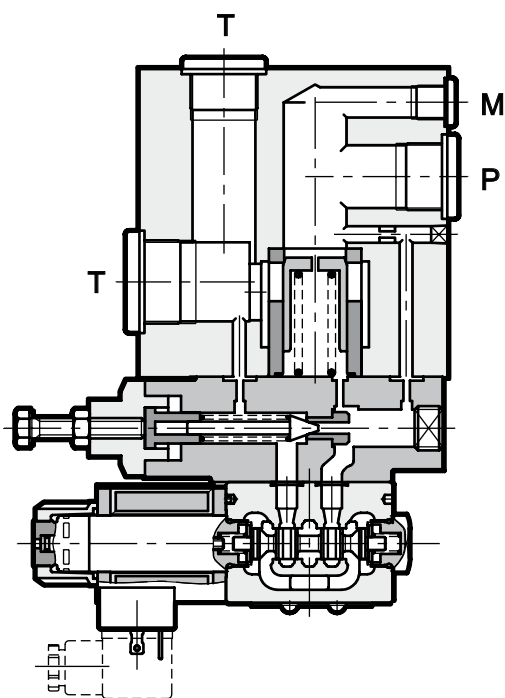
### 3.4 P4D-RQM5 МОДУЛЬНЫЕ ПЛИТЫ ДЛЯ КЛАПАНОВ Dy10 с предохранительным клапаном и разгрузкой



**Р<sub>макс</sub> 350 бар**

**Q<sub>макс</sub> 100 л/мин**

**ПРИНЦИП ДЕЙСТВИЯ**



- Серия P4D-RQM5 представляет собой компактную группу, включающую перепускной предохранительный клапан, и используется в качестве монтажной поверхности для соединительных плит P2D и P4D.
- Плита также включает электромагнитный клапан для разгрузки насоса при минимальном давлении.
- Производится с двумя диапазонами регулировки давления (до 350 бар).
- Обычно клапан оснащается регулировочным винтом с шестигранной головкой. По требованию может быть оснащен регулировочной ручкой SICBLOC для регулирования основного давления.

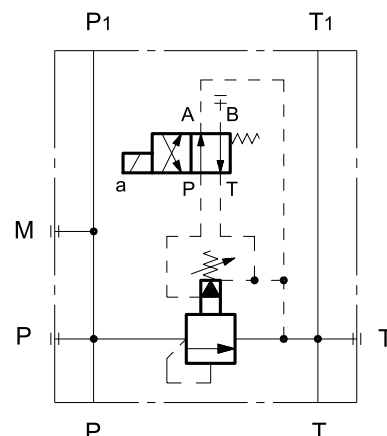
#### РАБОЧИЕ ХАРАКТЕРИСТИКИ

(для минерального масла вязкостью 36 сантистокс (сСт) при 50°C)

Максимальное рабочее давление		350
Максимальный расход (перепускной предохранительный клапан)	л/мин	250
Максимальный расход (канал P 1/2" BSP)	л/мин	120
Минимальный расход	л/мин	10
Диапазон температур окружающей среды	°C	-20 ... +50
Диапазон температур жидкости	°C	-20 ... +80
Диапазон вязкостей жидкости	сСт	10 ... 400
Рекомендуемая фильтрация	мкм абсолютн.	≤ 25
Рекомендуемая вязкость	сСт	25
Масса	кг	10

Условное обозначение  
на гидравлических схемах

P4D-RQM5-T250/20



## 3.4 P4D-RQM5 МОДУЛЬНЫЕ ПЛИТЫ ДЛЯ КЛАПАНОВ Ду10 с предохранительным клапаном и разгрузкой

КОД ДЛЯ ЗАКАЗА

<b>P</b>	<b>4</b>	<b>D</b>	<b>-</b>	<b>R</b>	<b>Q</b>	<b>M</b>	<b>5</b>	<b>-</b>	<b>/</b>	<b>/</b>	<b>30</b>	<b>-</b>	<b>K1</b>	<b>/</b>
----------	----------	----------	----------	----------	----------	----------	----------	----------	----------	----------	-----------	----------	-----------	----------

Размер монтажной плиты  
СЕТОР 05

Перепускной предохранительный  
клапан с клапаном электроуправления  
разгрузкой насоса

Номинальный размер Ду25

**Диапазон регулировки давления:**

**5** = 250 бар

**6** = 350 бар

**M** = регулировочная ручка SICBLOC  
(пропустить в случае регулирования при  
помощи винта с шестигранной головкой)

Номер серии \_\_\_\_\_  
(габаритные и монтажные размеры остаются  
неизменными для серий от 30 до 39)

**Уплотнения:**

пропустить в случае минеральных масел

**V** = Вайтон (для специальных типов жидкости)

**CM** = Защитный  
резиновый  
колпачок на  
кнопке ручного  
управления  
(пропустить, если  
не требуется)

Электрическое  
соединение катушки:  
вилка электроразъёма  
DIN 43650 (**стандартный  
вариант**)

Питание постоянным током

**D12** = 12 В

**D24** = 24 В

**D48** = 48 В

**D110** = 110 В

**D220** = 220 В

**D00** = клапан без катушек  
(см. примечание)

Питание переменным током

**A24** = 24 В - 50 Гц

**A48** = 48 В - 50 Гц

**A110** = 110 В - 50 Гц / 120 В - 60 Гц

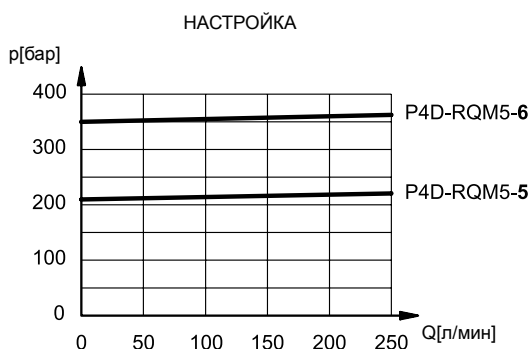
**A230** = 230 В - 50 Гц

**A00** = клапан без катушек  
(см. примечание)

**F110** = 110 В - 60 Гц

**F220** = 220 В - 60 Гц

**ДИАГРАММЫ ХАРАКТЕРИСТИК** (значения получены при вязкости 36 сантистокс (сСт) при 50°C)



**ПРИМЕЧАНИЕ:** Максимальный расход 150 л/мин соответствует максимальному номинальному расходу в отверстии P 1/2" BSP (через монтажную поверхность для соединительных плит P2D и P4D).

Максимальный расход через перепускной предохранительный клапан (дополнительные отверстия P 3/4" BSP и T 1" BSP) составляет 250 л/мин.

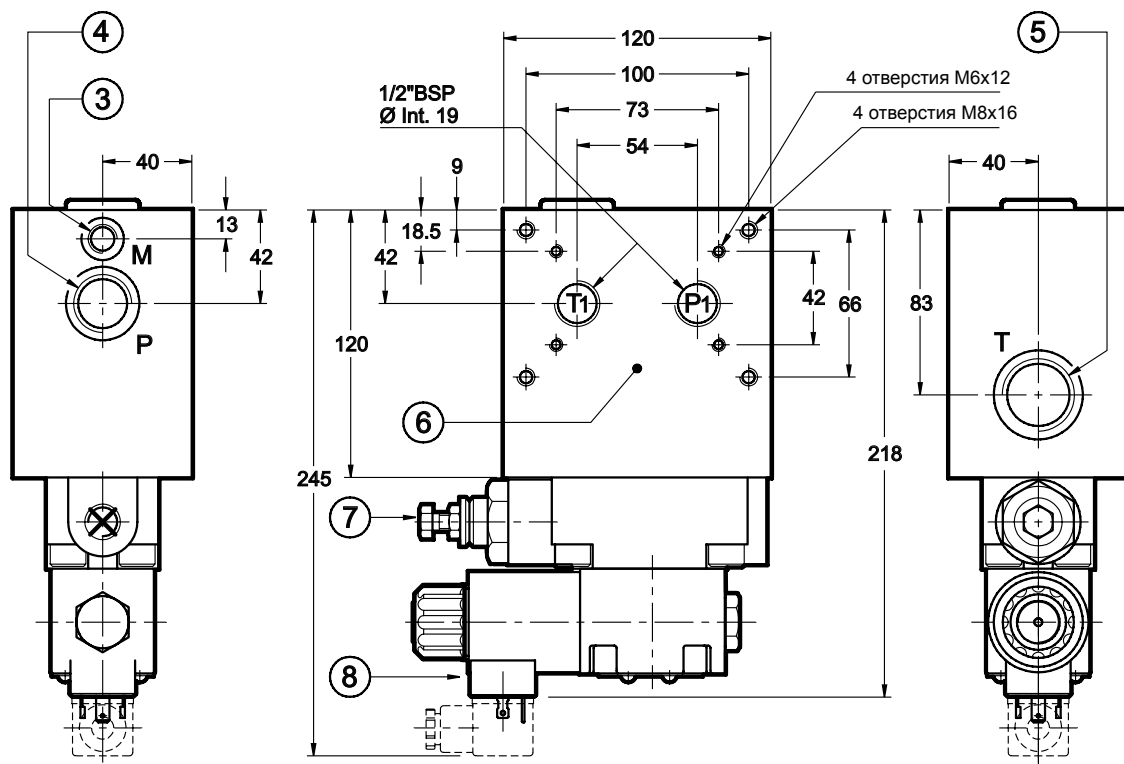
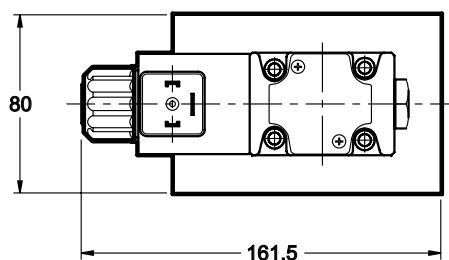
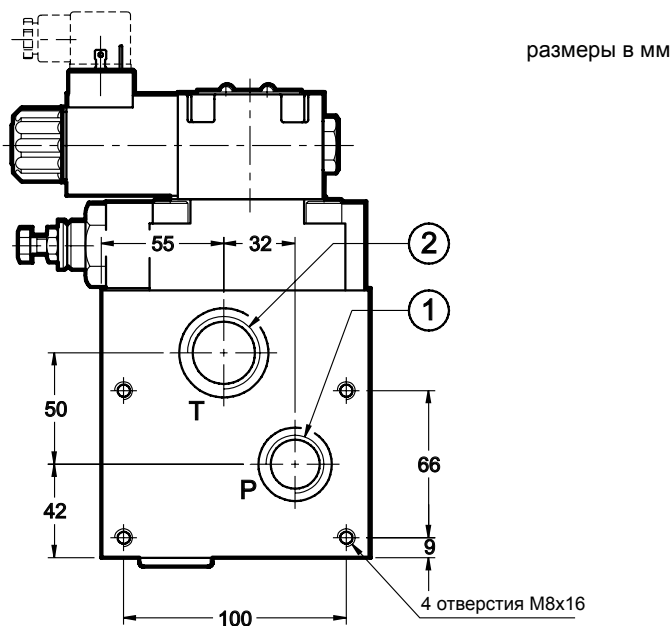
### ГИДРАВЛИЧЕСКИЕ ЖИДКОСТИ

Используйте гидравлические жидкости на основе минеральных масел с добавлением применимых антивспенивателей и антиоксидантов. По поводу использования других типов жидкостей (водно-гликолевые растворы, фосфатные эфиры и т.д.) проконсультируйтесь в нашем отделе технической поддержки.

### 3.4 P4D-RQM5 МОДУЛЬНЫЕ ПЛИТЫ ДЛЯ КЛАПАНОВ Ду10 с предохранительным клапаном и разгрузкой

#### ГАБАРИТНЫЕ И МОНТАЖНЫЕ РАЗМЕРЫ

1	Напорное отверстие P 3/4" BSP
2	Сливное отверстие T 1" BSP
3	Отверстие присоединения манометра M 1/4" BSP
4	Дополнительное отверстие P 3/4" BSP
5	Дополнительное отверстие T 1" BSP
6	Монтажная поверхность: P2D (СЕТОР 03) и P4D (СЕТОР 05)
7	Винт регулировки давления с шестигранной головкой: гаечный ключ 13 Для увеличения давления вращать по часовой стрелке
8	Клапан электроуправления разгрузкой насоса

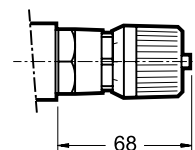


---

## 3.4 P4D-RQM5 МОДУЛЬНЫЕ ПЛИТЫ ДЛЯ КЛАПАНОВ Ду10 с предохранительным клапаном и разгрузкой

### РЕГУЛИРОВОЧНАЯ РУЧКА

Клапаны серии P4D-RQM5 могут быть оснащены регулировочной ручкой SICBLOC. При использовании нажать и поворачивать ручку одновременно. Для заказа данного варианта исполнения добавить: /M (см. параграф 1).



### ЭЛЕКТРИЧЕСКИЕ РАЗЪЕМЫ

Электромагнитные клапаны не оснащаются электроразъемами. Разъемы предоставляются по отдельному заказу. Для определения типа требуемого разъема см. каталог 49 000.

### КНОПКА РУЧНОГО УПРАВЛЕНИЯ С ЗАЩИТНЫМ РЕЗИНОВЫМ КОЛПАЧКОМ: CM

В случаях, когда электромагнитный клапан подвергается воздействию атмосферных явлений или используется в тропическом климате, рекомендуется применять кнопку ручного управления с защитным резиновым колпачком. Для заказа устройства добавить индекс CM (см. параграф 1, а также каталог 41150).

