

1. Код

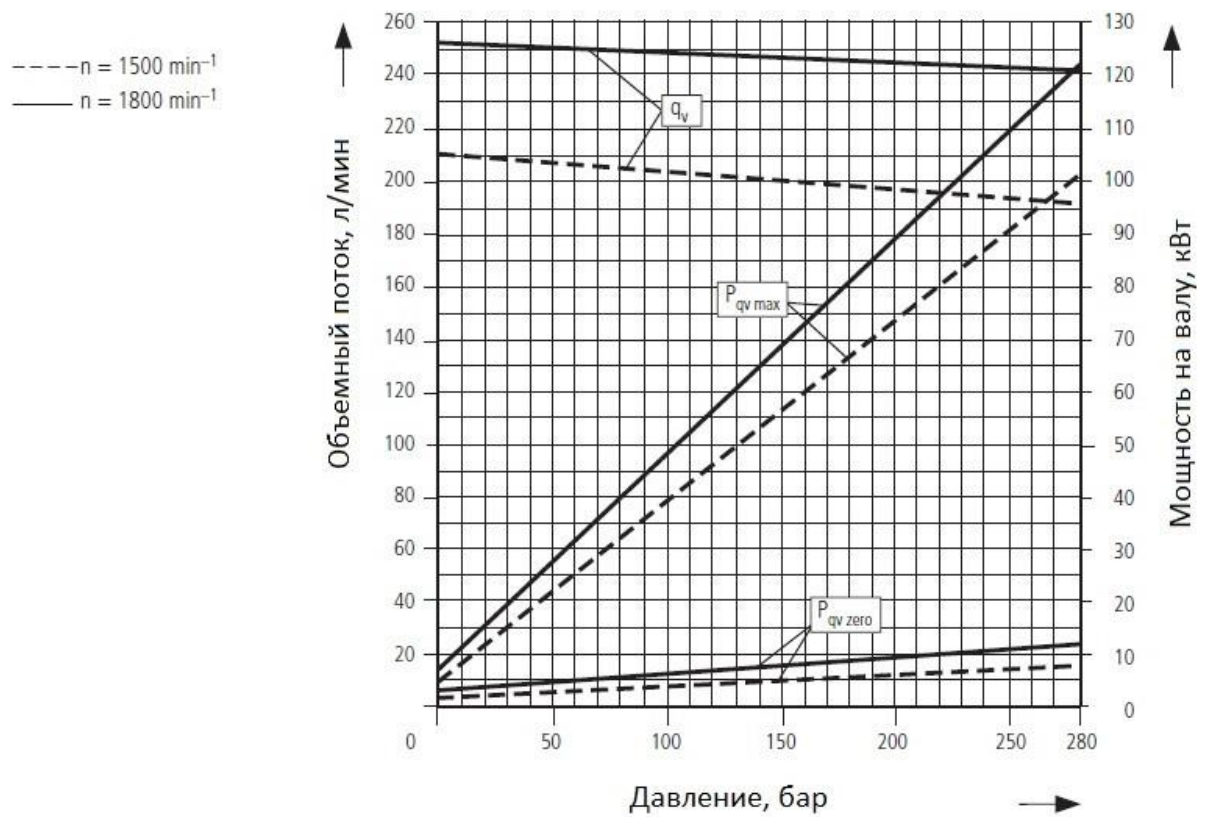
AWD-A10VSO140DFR1/31R-VPB12N00

A10VSO	Серия
140	Типоразмер
DFR1	Тип управления: регулятор давления и расхода
R	Направление вращения вала: по часовой стрелке
V	Тип уплотнения: фторкаучук Viton
P	Тип вала: цилиндрический вал по DIN6885
B	Тип фланца: 4-отверстия по ISO 3019-2
12	Тип гидрوليнии: гидропорты – фланец по SAE, резьба метрическая
N00	Без сквозного вала

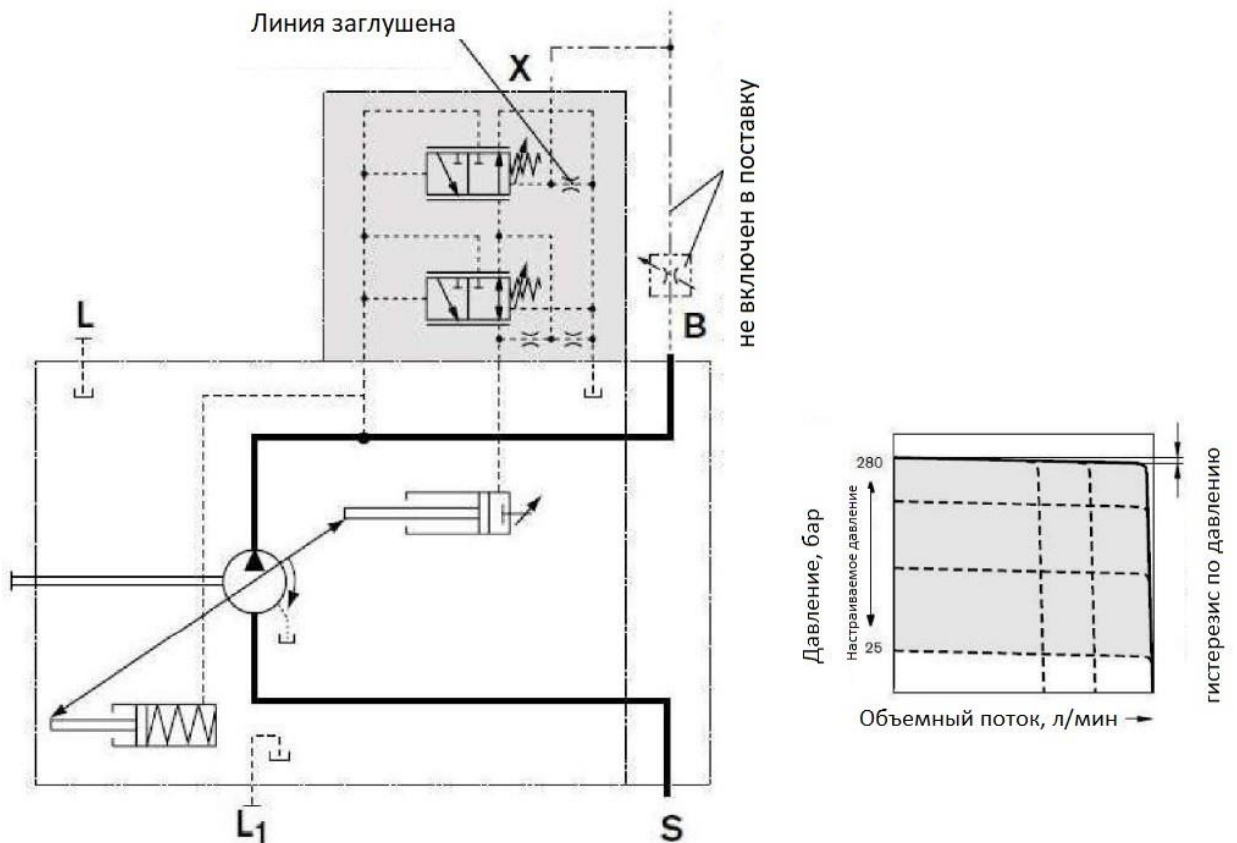
2. Технические характеристики:

Типоразмер		140
Рабочий объем	см ³ /об	140
Давление, бар	ном.	280
	макс.	350
Крутящий момент, Нм	при 280 бар	623
	при 100 бар	223
Номинальная мощность (при 1500 об/мин)	кВт	118
Максимальная скорость вращения	об/мин	1800
Максимальный расход	л/мин	200
Номинальный расход (при 1500 об/мин)	л/мин	210
Вес	кг	60

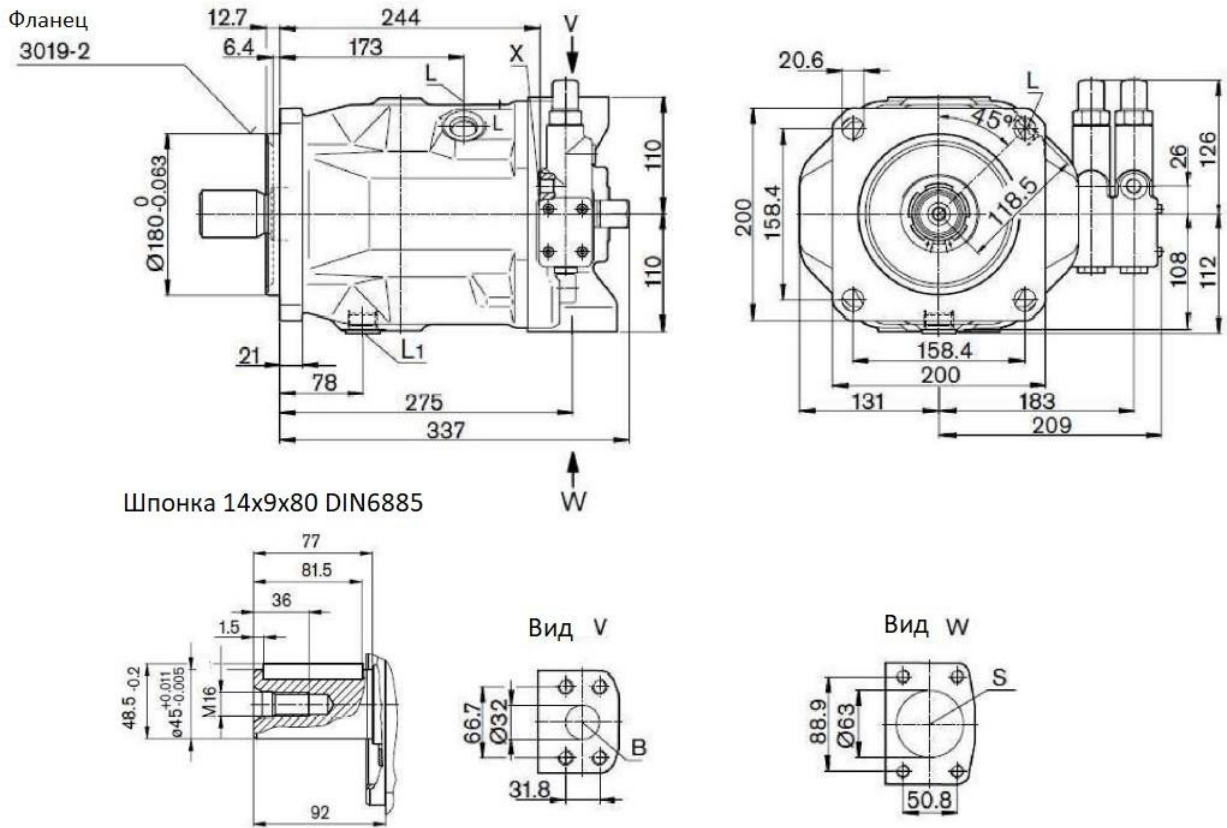
3. Графические характеристики насоса



Гидравлическая схема регулятора DFR1



4. Габаритные и присоединительные размеры:



B – гидропорт нагнетание: SAE 1 ¼ (исполнение для высокого давления)

S – гидропорт всасывание: SAE 2 ½ (стандартное исполнение)

L/L1 – гидропорт дренажа: M27x2