

1. Код

AWD-A10VSO140DRG/31R-VPB12N00

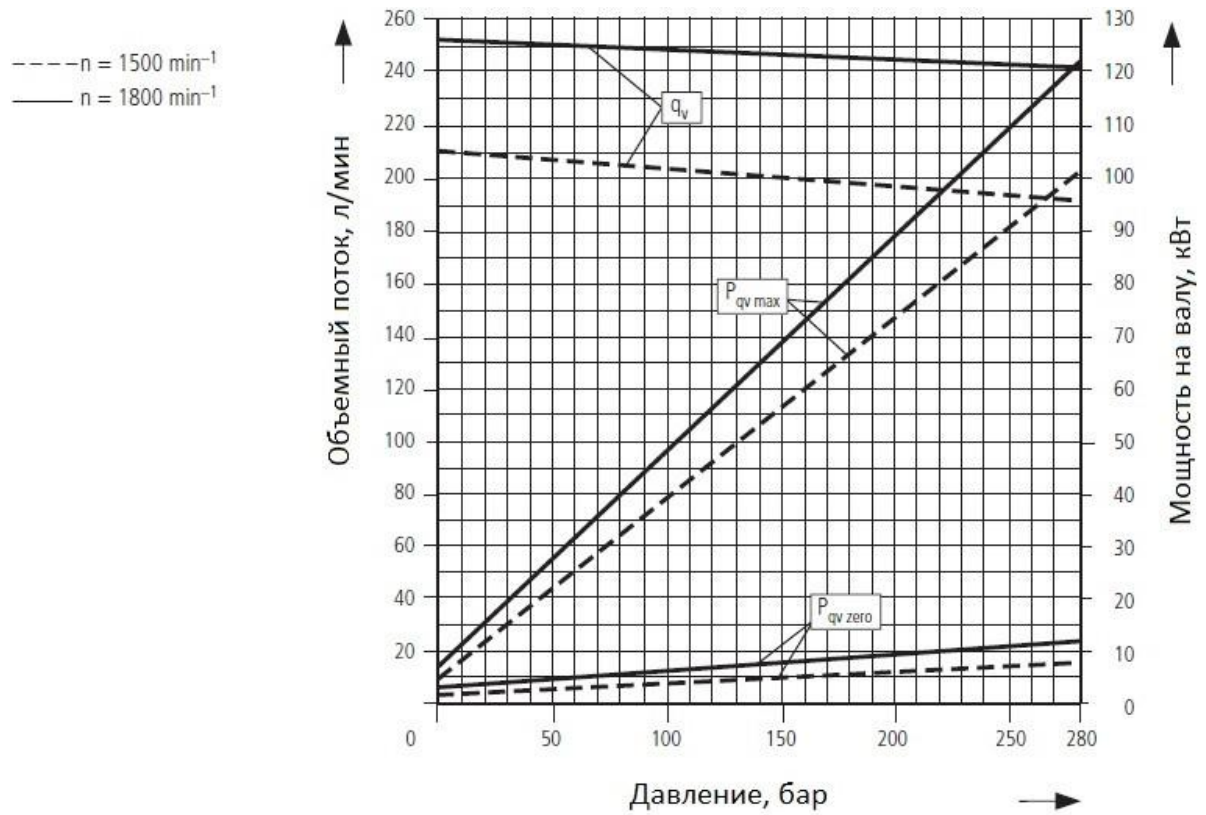
| | |
|---------------|--|
| A10VSO | Серия |
| 140 | Типоразмер |
| DRG | Регулятор давления с возможностью дистанционного управления |
| R | Направление вращения вала: по часовой стрелке |
| V | Тип уплотнения: фторкаучук Viton |
| P | Тип вала: цилиндрический вал $\varnothing 45$, шпонка 14x9x80 |
| B | Тип фланца: $\varnothing 180$ по ISO 4-отверстия $\varnothing 20.6$ |
| 12 | Присоединения: всасывание S- SAE 2 1/2"; нагнетание B- SAE 1 1/4"; дренаж L- M27x2 |
| N00 | Без сквозного вала |

2.

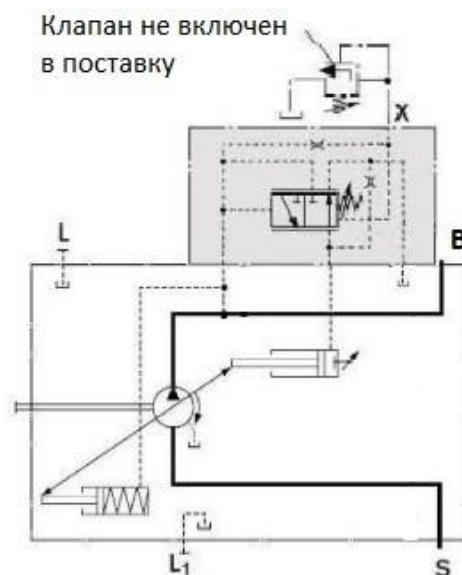
Технические характеристики:

| Типоразмер | | 140 |
|--|---------------------|------------|
| Рабочий объем | см ³ /об | 140 |
| Давление, бар | ном. | 280 |
| | макс. | 350 |
| Крутящий момент, Нм | при 280 бар | 623 |
| | при 100 бар | 223 |
| Номинальная мощность (при 1500 об/мин) | кВт | 118 |
| Максимальная скорость вращения | об/мин | 1800 |
| Максимальный расход | л/мин | 200 |
| Номинальный расход (при 1500 об/мин) | л/мин | 210 |
| Вес | кг | 60 |

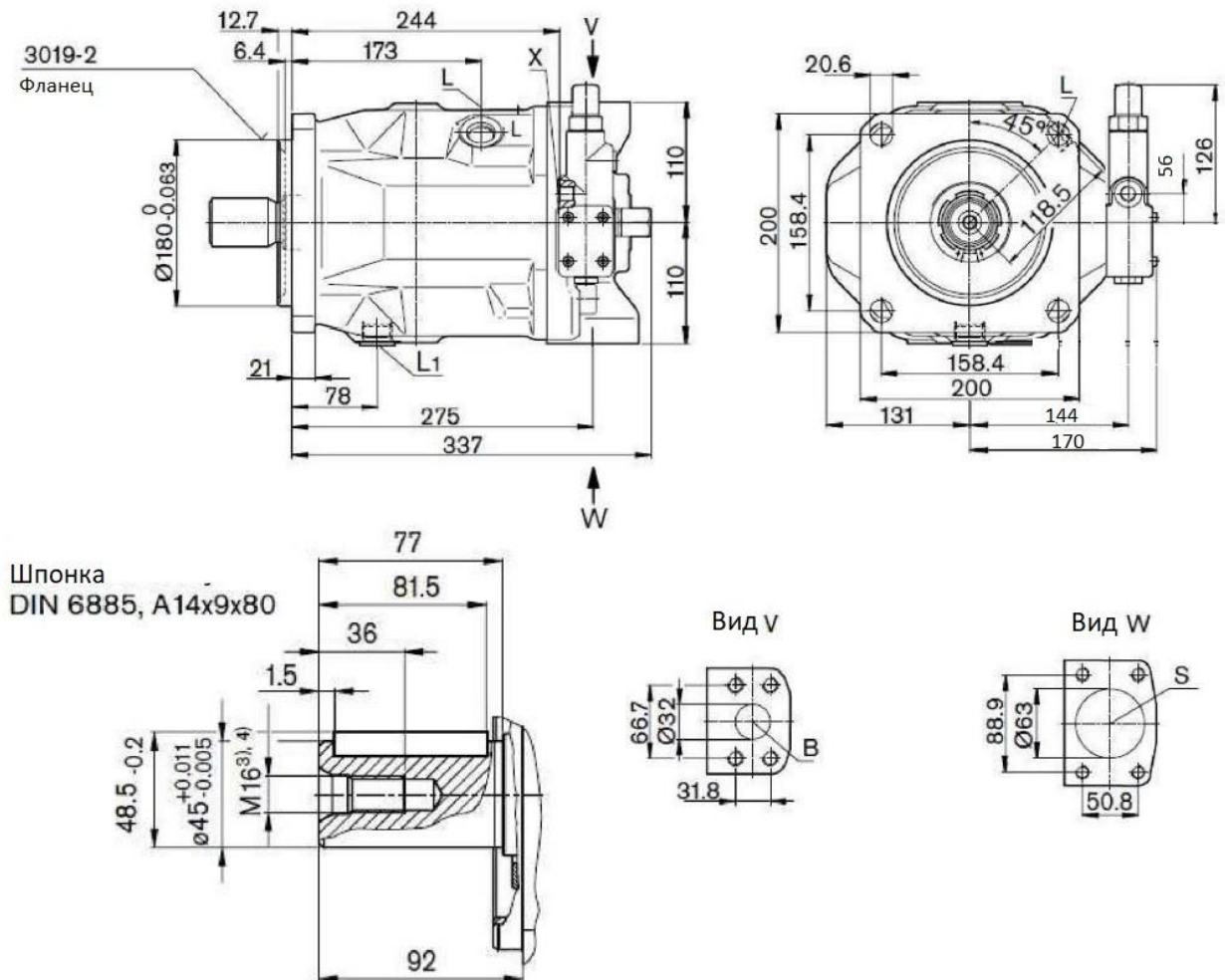
3. Графические характеристики насоса



Гидравлическая схема регулятора DRG



4. Габаритные и присоединительные размеры:



B – гидропорт нагнетание: SAE 1 ¼, M14x2

S – гидропорт всасывание: SAE 2 ½, M12x1.75

L/L1 – гидропорт дренажа: M27x2

X – линия управления M14x1.5