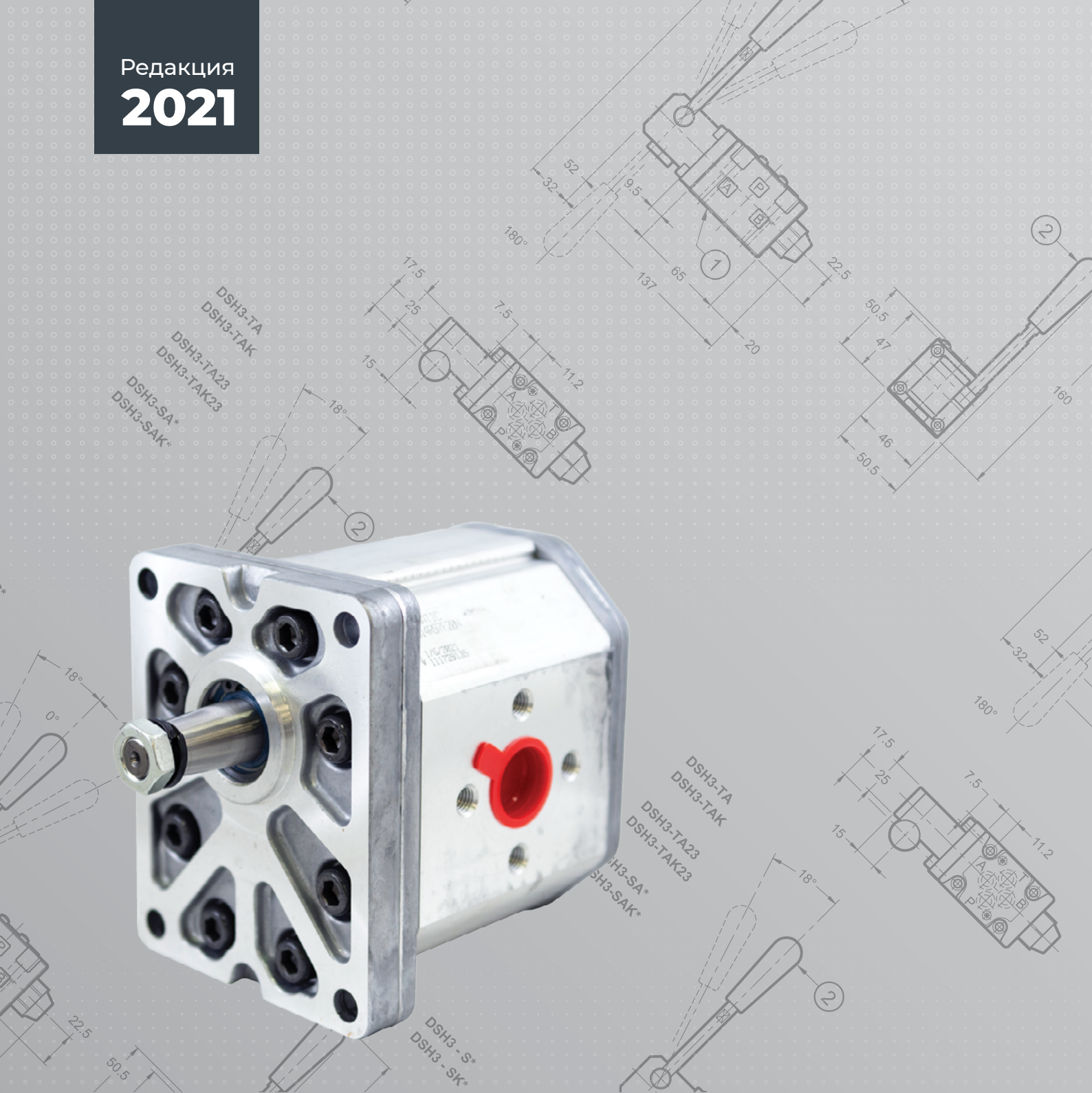


Редакция
2021



Шестеренные насосы
с внешним зацеплением серия 20

GP

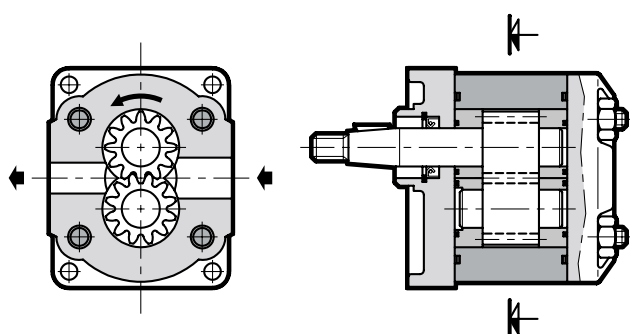
GP серия 20

GP

Шестеренные насосы с внешним зацеплением серия 20



Принцип действия



— Насосы GP представляют собой насосы фиксированной производительности с шестернями внешнего зацепления с компенсацией осевого зазора.

— Насосы характеризуются значительными величинами расхода даже при высоких давлениях, низким уровнем шума и продолжительным сроком службы благодаря системе балансировки нагрузки на направляющих втулках.

— Насосы подразделяются на три типоразмера производительностью соответственно 9,1, 27,9 и 87,6 см³/об и рабочими давлениями до 250 бар (в стандартном варианте) и до 310 бар (в варианте высокого давления «Н»).

— Насосы поставляются в различных вариантах исполнения и могут комбинироваться с целью создания многосекционного насоса.

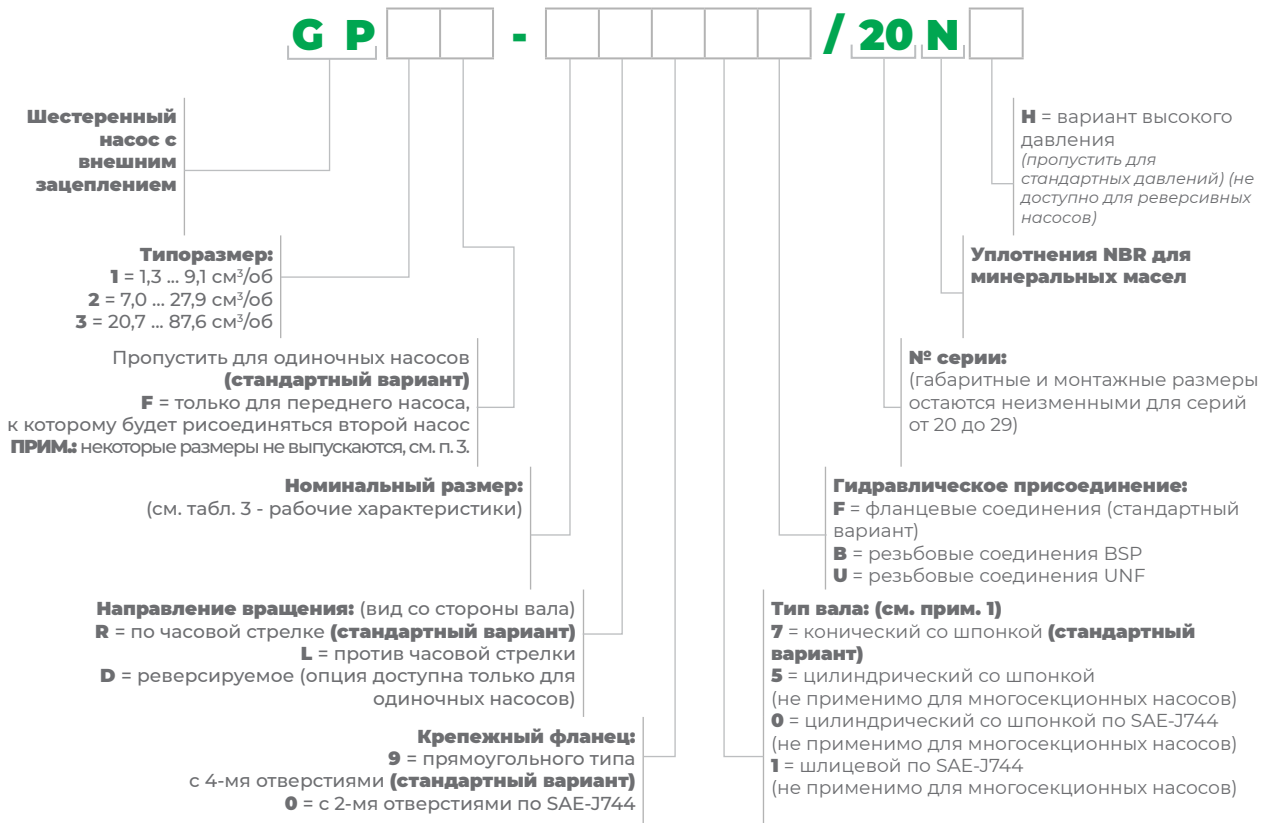
Технические характеристики

НАСОСЫ типа GP		1	2	3
Диапазон значений производительности	см ³ /об	1,3 ... 9,1	7 ... 27,9	20,7 ... 87,6
Диапазон значений расхода и рабочий диапазон давлений		См. табл. 3 - рабочие характеристики		
Частота вращения		См. табл. 3 - рабочие характеристики		
Направление вращения		По часовой стрелке, против часовой стрелки или реверсируемое (со стороны вала)		
Допустимая нагрузка на валу		Радиальные и осевые нагрузки не допускаются		
Максимальный крутящий момент на валу		См. п. 14.1		
Гидравлическое присоединение		Фланцы (см. п. 16) или резьбовые отверстия		
Тип крепления		Фланцевое с 4-мя отверстиями, прямоугольное		
Масса: стандартная версия вариант высокого давления «Н»	кг	1,2...1,6 1,9...2,3	2,6...3,5 3,8...4,7	6...8,5 8,7...11,2

Диапазон температуры окружающей среды	°C	-20 ... +50	Обозначение на гидравлической схеме
Диапазон температуры рабочей жидкости	°C	-15 ... +80	
Диапазон вязкости рабочей жидкости		См. п. 2.2	
Рекомендуемая вязкость	сСт	25 ... 100	
Допустимая степень загрязнения рабочей жидкости		см. п. 2.3	

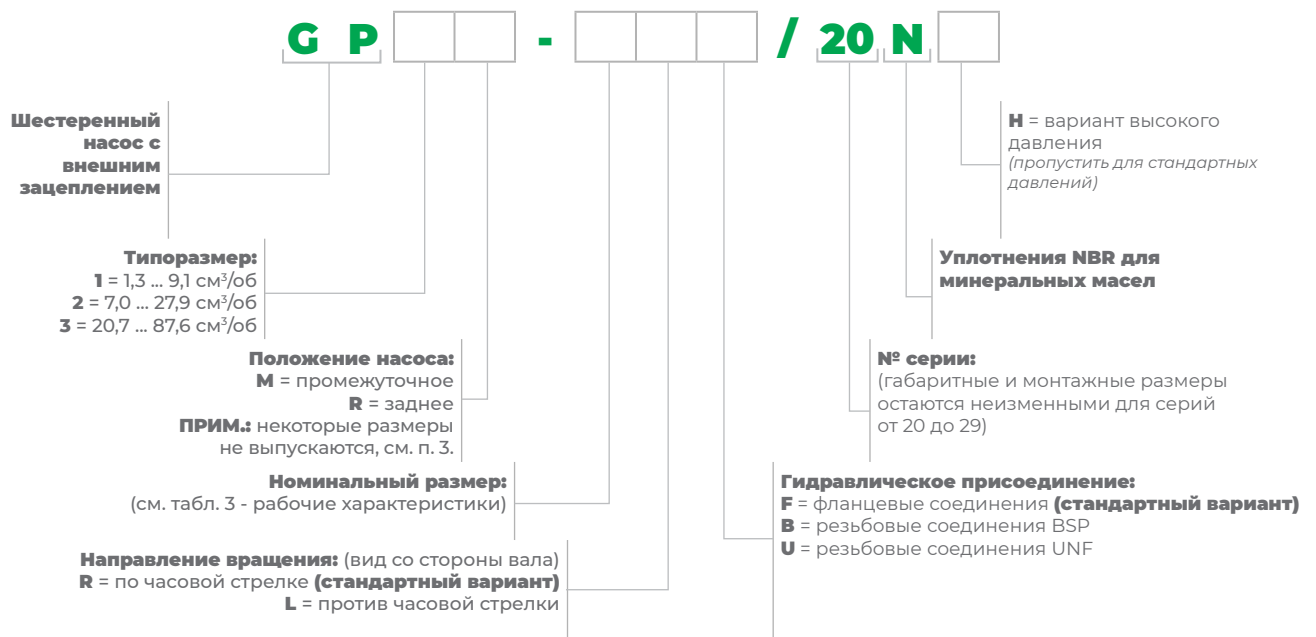
1 - Идентификационный код

1.1 - Идентификационный код для одиночных и передних насосов



ПРИМ. 1: Совместимость крепежных фланцев, типов валов и гидравлической арматуры см. в табл. 1.4.

1.2 - Идентификационный код для промежуточных и задних насосов



ПРИМ. 2: Передние, промежуточные или задние насосы для многосекционного насоса поставляются без соединительной муфты, которую необходимо заказывать отдельно (см. п. 1.5).

Для заказа полностью собранного многосекционного насоса из одного или более насосов смотри параграф 1.3.

GP серия 20

1.3 - Идентификационный код для многосекционного насоса

идентификационный код передний насос	+	идентификационный код промежуточный насос (пропустить для двухсекционного насоса)	+	идентификационный код задний насос
--------------------------------------	---	---	---	------------------------------------

1.4 - Совместимость крепежных фланцев с типом вала и гидравлического присоединения

Код фланца	Код вала				Код гидравлической арматуры		
	7	5	0	1	F	B	U
9	да	да	нет	нет	да	да	нет
0	нет	нет	да	да	да	нет	да

ПРИМ. 3: Насосы типоразмера 1 с фланцем по SAE (код 0) поставляются только с гидравлическим присоединением UNF, код U.

1.5 - Идентификационный код для соединительных муфт

Первый насос	Второй насос		
	GP1	GP2	GP3
	Код соединительной муфты		
GP1	3101100003	-	-
GP2	3101100004	3101100005	-
GP3	3101100006	3101100007	3101100008

ПРИМ. 3: Насосы типоразмера 1 с фланцем по SAE (код 0) поставляются только с гидравлическим присоединением UNF, код U.

1.6 - Примеры

а) одиночный насос типоразмера 1 производительностью 1,3 см ³ /об с вращением против часовой стрелки и стандартными фланцем и валом:	GP1-0013L97F/20N
б) одиночный насос типоразмера 2 производительностью 14 см ³ /об с вращением по часовой стрелке и стандартными фланцем и валом:	GP2-0140R97F/20N
в) одиночный насос типоразмера 3 производительностью 22,5 см ³ /об с вращением по часовой стрелке и фланцем и валом по SAE:	GP3-0225R01F/20N
д) двухсекционный, состоящий из: - насоса типоразмера 2 производительностью 7 см ³ /об - насоса высокого давления типоразмера 1 производительностью 2 см ³ /об	GP2F-0070R97F/20N + GP1R-0020RF/20NH
е) трехсекционный, состоящий из: - насоса типоразмера 3 производительностью 22,5 см ³ /об - насоса типоразмера 2 производительностью 14 см ³ /об - насоса типоразмера 1 производительностью 2 см ³ /об	GP3F-0225R97F/20N + GP2M-0140RF/20N + GP1R-0020RF/20N

2 - Гидравлические жидкости

2.1 - Тип жидкости

Используйте гидравлические жидкости на основе минеральных масел с добавлением применимых антивспенивателей и антиоксидантов в соответствии со следующими стандартами:

-FZG тест - II-я ступень

-DIN 51525

-VDMA 24317

По поводу использования других типов жидкостей (водно-гликолевые растворы, фосфатные эфиры и т.п.) проконсультируйтесь в нашем отделе технической поддержки.

При использовании жидкостей с температурой выше 80 °C происходит преждевременное ухудшение качества жидкости и уплотнений. Физические и химические свойства жидкости должны поддерживаться постоянными.

2.2 - Вязкость жидкости

Вязкость рабочей жидкости должна быть в следующих пределах:

минимальная вязкость	12 сСт	при максимальной температуре жидкости 80 °С при рабочей температуре жидкости в резервуаре ограничивается только фазой пуска насоса
оптимальная вязкость	25 ... 100 сСт	
максимальная вязкость	1600 сСт	

2.3 - Степень загрязнения

Максимальная степень загрязнения жидкости должна соответствовать классу чистоты 20/18/15 по ISO 4406:1999, поэтому рекомендуется использовать фильтр с $\beta_{20} \geq 75$. Для оптимального срока службы насоса рекомендуется, чтобы максимальная степень загрязнения соответствовала классу чистоты 18/16/13 по ISO 4406:1999, для этого рекомендуется использовать фильтр с $\beta_{10} \geq 100$.

Если на магистрали всасывания устанавливается фильтр, убедитесь в том, что давление на входе насоса не ниже значений, указанных в п. 13. Фильтр магистрали всасывания должен быть оснащен байпасным клапаном и, по возможности, датчиком засорения.

3 - Рабочие характеристики

(получены при использовании минерального масла с вязкостью 36 сСт при температуре 50°C)

Номинальные размеры, приведенные в таблице, даются для насосов в стандартном варианте.

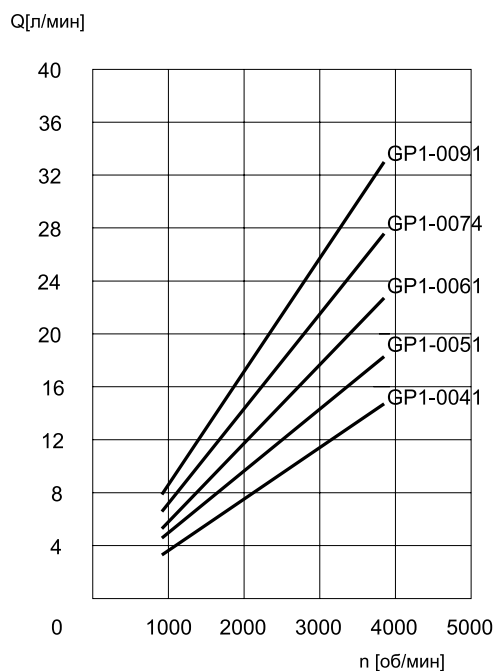
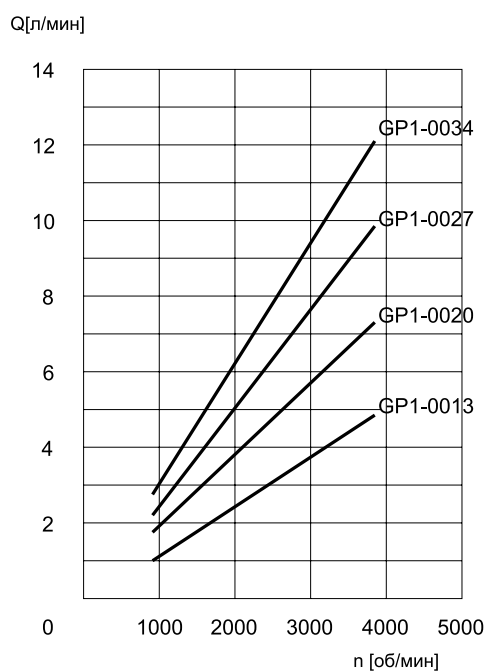
Доступные размеры для вариантов с фланцами по SAE приводятся в параграфах 8-10-12 (габаритные размеры).

Типоразмер насоса	Номинальный размер	Производительность (см ³ /об)	Максимальный расход (при 1500 об/мин) (л/мин)	Максимальное рабочее давление (при 1500 об/мин) (бар)	Пиковое давление (при 1500 об/мин) (бар)	Макс. частота вращения (об/мин)	Мин. частота вращения (об/мин)
GP1	0013	1,3	2,0	250 (270)	290 (310)	6000	800
	0020	2,0	3,0				
	0027	2,7	4,0				
	0034	3,4	5,1				
	0041	4,1	6,1	230 (260)	260 (290)	4000	
	0051	5,1	7,6				
	0061	6,1	9,1	200	230	3200	
	0074	7,4	11,1				
0091	9,1	13,6	180	210	2600	600	
GP2	0070	7,0	10,5	250 (280)	290 (310)	4000	600
	0095	9,5	14,2			3000	
	0113	11,3	16,9	230 (260)	270 (300)	4000	
	0140	14,0	21,0				
	0158	15,8	23,7	210 (260)	240 (290)	3600	
	0178	17,8	26,7				
	0208	20,8	31,2	180 (230)	210 (260)	3200	500
	0234	23,4	35,1			3000	
0279	27,9	41,8	170 (200)	200 (230)	2500		
GP3	0207	20,7	31,0	230 (280)	270 (310)	3500	500
	0225	22,5	33,7				
	0264	26,4	39,6				
	0337	33,7	50,5			3000	
	0394	39,4	59,1	220 (260)	260 (290)		
	0427	42,7	64,0	210 (250)	250 (280)	2800	
	0514	51,4	77,1	200 (230)	240 (260)	2400	
	0600	60,0	90,0	190	220	2800	
	0696	69,6	104,4	170	200	2500	
	0776	77,6	116,4	160	190	2300	
0876	87,6	131,4	140	170	2000	400	

Прим.: значения, данные в скобках, относятся к исполнению для высокого давления «Н»

4 - Диаграммы и параметры насосов группы GP1

4.1 - Диаграммы расхода $Q=f(n)$ в зависимости от оборотов, получены при рабочем давлении 0 бар



4.2 - Величины КПД

Номинальный размер насоса	Объемный кпд (%)	Общий кпд (%)
0013	0,90	0,82
0020	0,90	0,85
0027	0,95	0,90
0034	0,91	0,87
0041	0,94	0,90
0051	0,96	0,92
0061	0,96	0,92
0074	0,96	0,90
0091	0,96	0,88

В таблице приводятся объемный и общий КПД насосов группы GP1 различных номинальных размеров, измеренные при частоте вращения 1500 об/мин и рабочем давлении 150 бар.

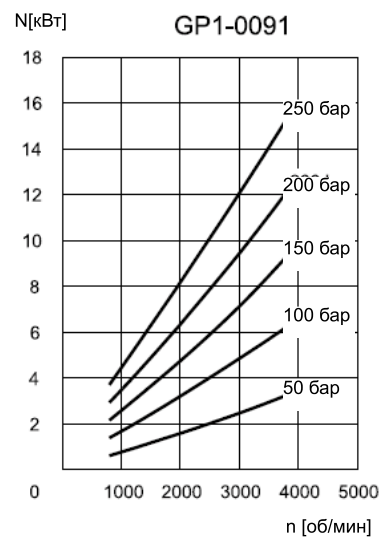
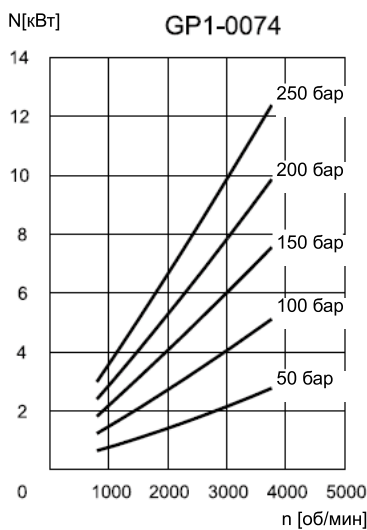
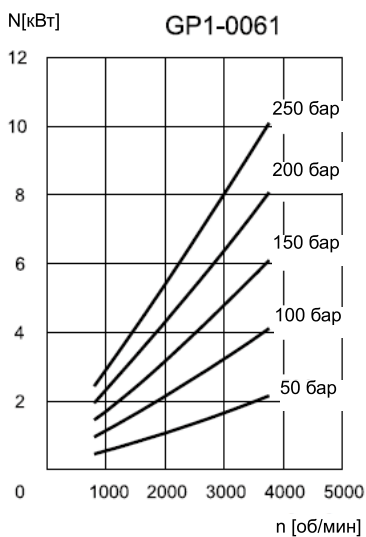
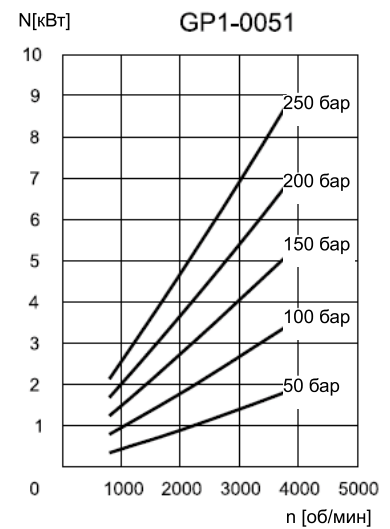
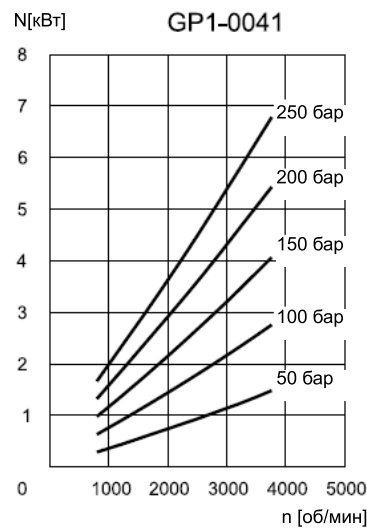
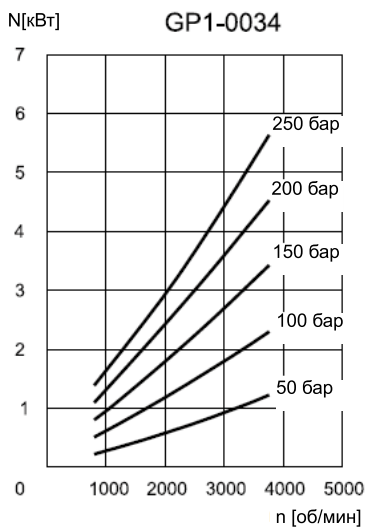
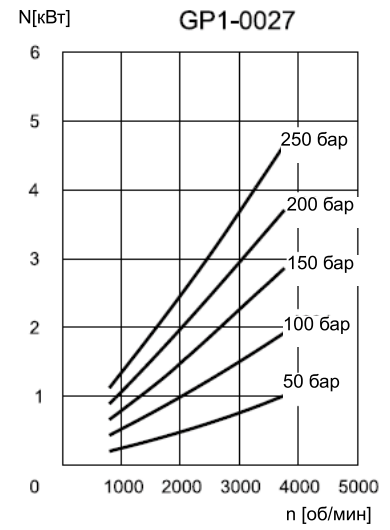
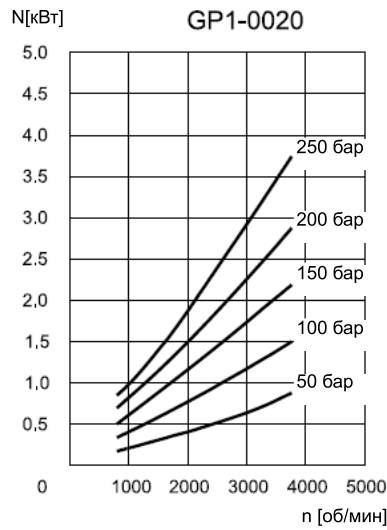
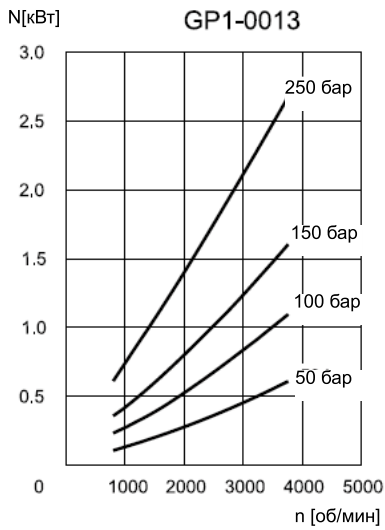
Общий КПД учитывает объемный КПД и механический КПД насоса в данных рабочих условиях.

4.3 - Уровень шума

Номинальный размер насоса	Уровень шума (дБ(а))
0013	65
0020	66
0027	68
0034	68
0041	70
0051	73
0061	73
0074	73
0091	77

В таблице приводятся уровни шума насосов группы GP1, измеренные при частоте вращения 1500 об/мин и рабочем давлении 150 бар на расстоянии 1 м от насоса.

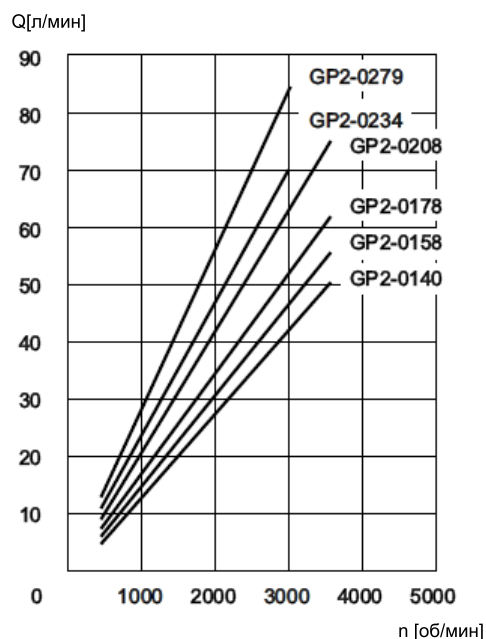
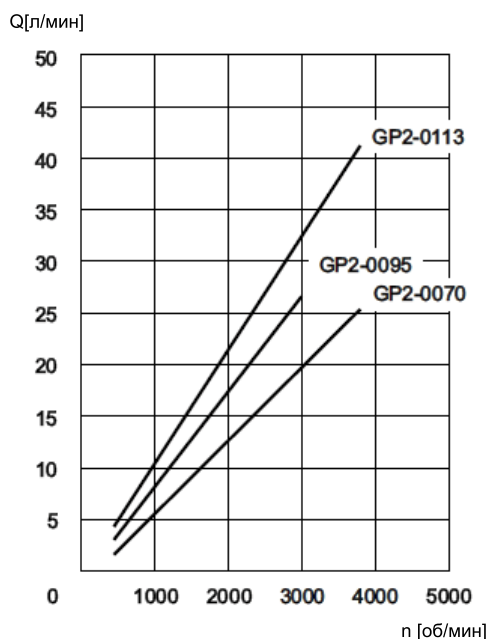
4.4 - Диаграммы потребляемой мощности $N=f(n)$ в зависимости от оборотов, измеренные при рабочих давлениях от 50 до 250 бар



5 - Диаграммы характеристик и параметры насосов группы GP2

(значения получены для минерального масла с вязкостью 36 сСт при 50°C)

5.1 - Диаграммы расхода $Q=f(n)$ в зависимости от оборотов, получены при рабочем давлении 0 бар



5.2 - Величины КПД

Номинальный размер насоса	Объемный кпд (%)	Общий кпд (%)
0070	0,92	0,87
0095	0,95	0,88
0113	0,95	0,87
0140	0,93	0,87
0158	0,95	0,86
0178	0,93	0,85
0208	0,93	0,88
0234	0,97	0,89
0279	0,94	0,85

В таблице приводятся объемный и общий КПД насосов группы GP2 различных номинальных размеров, измеренные при частоте вращения 1500 об/мин и рабочем давлении 150 бар.

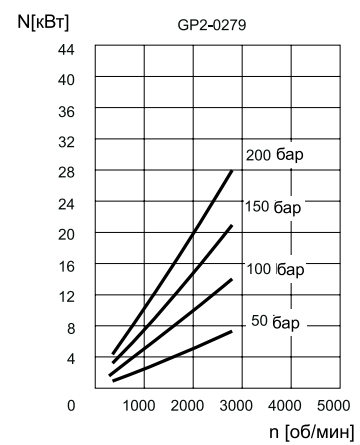
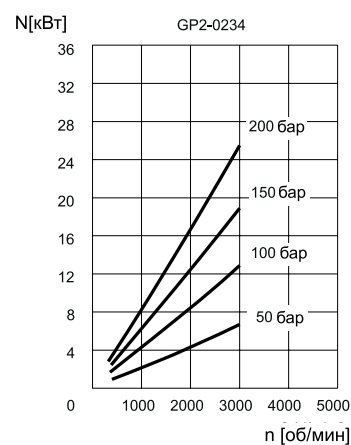
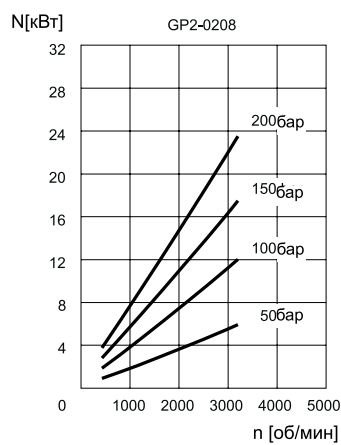
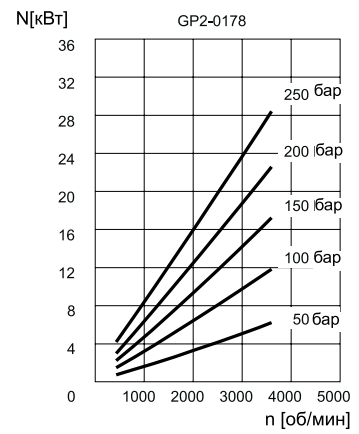
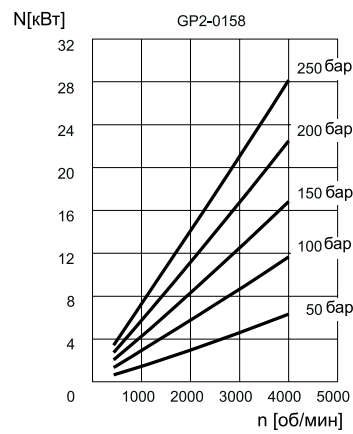
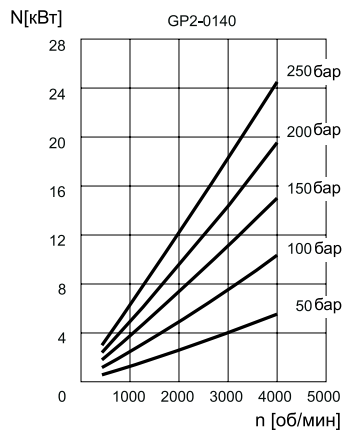
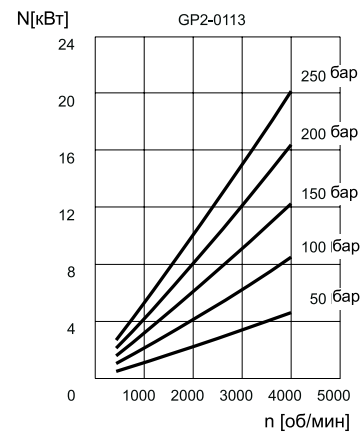
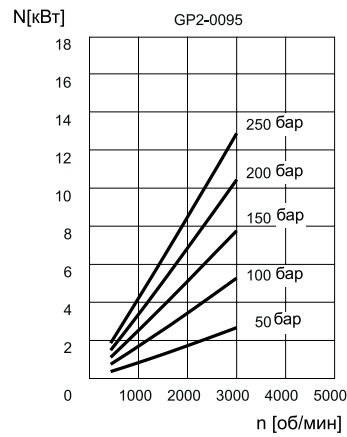
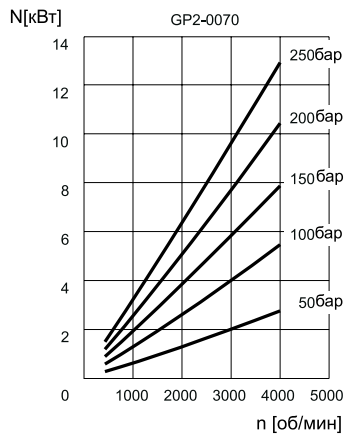
Общий КПД учитывает объемный КПД и механический КПД насоса в данных рабочих условиях.

5.3 - Уровень шума

Номинальный Размер насоса	Уровень шума (дБ(А))
0070	75
0095	77
0113	77
0140	72
0158	72
0178	73
0208	74
0234	76
0279	76

В таблице приводятся уровни шума насосов группы GP2, измеренные при частоте вращения 1500 об/мин и рабочем давлении 150 бар на расстоянии 1 м от насоса.

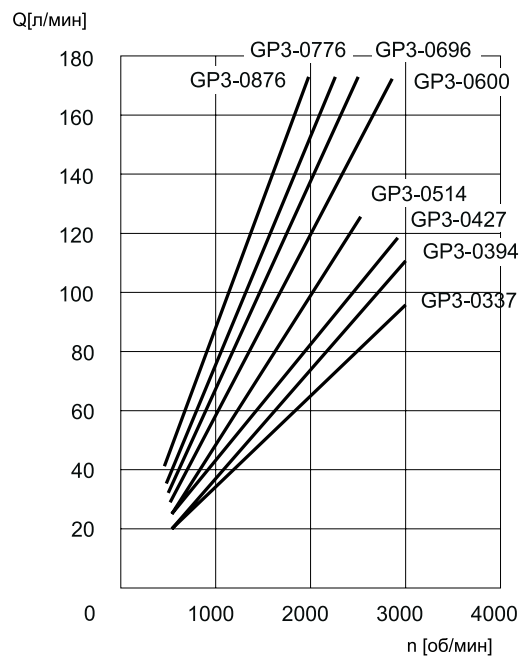
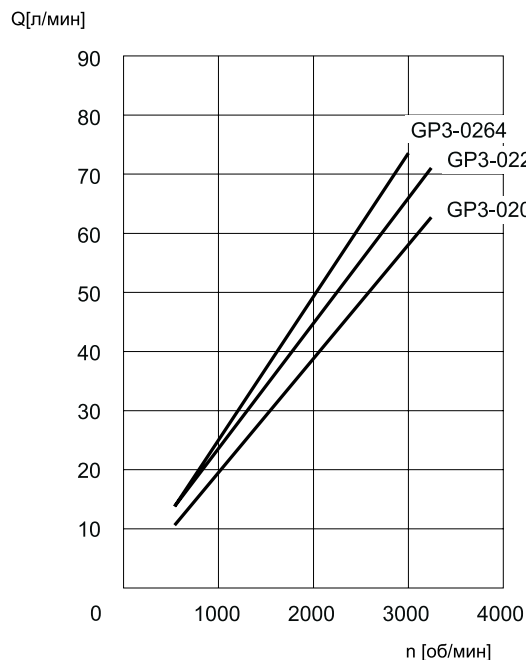
5.4 - Диаграммы потребляемой мощности $N=f(n)$ в зависимости от оборотов, измеренные при рабочих давлениях от 50 до 250 бар



6 - Диаграммы характеристик и параметры насосов группы GP3

(значения получены для минерального масла с вязкостью 36 сСт при 50°C)

6.1 - Кривые расхода $Q=f(n)$ в зависимости от оборотов, получены при рабочем давлении 0 бар



6.2 - Величины КПД

Номинальный размер насоса	Объемный кпд (%)	Общий кпд (%)
0207	0,88	0,83
0225	0,97	0,92
0264	0,90	0,84
0337	0,92	0,87
0394	0,91	0,86
0427	0,92	0,82
0514	0,93	0,83
0600	0,85	0,82
0696	0,95	0,90
0776	0,93	0,87
0876	0,89	0,84

В таблице приводятся объемный и общий КПД насосов группы GP3 различных номинальных размеров, измеренные при частоте вращения 1500 об/мин и рабочем давлении 150 бар.

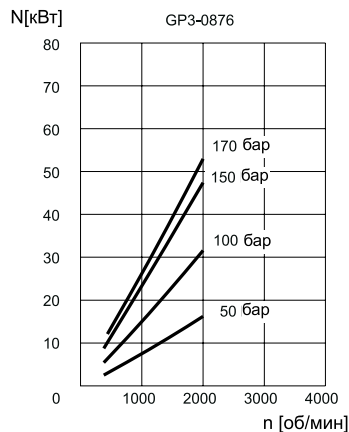
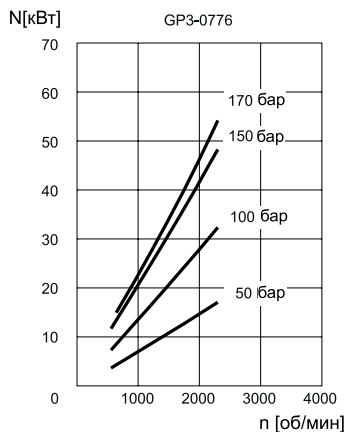
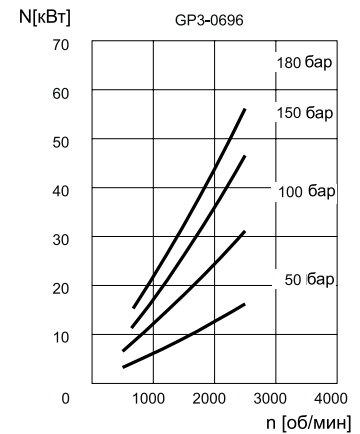
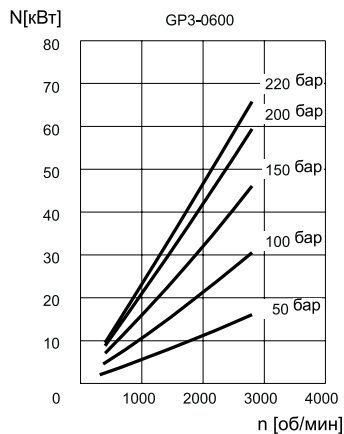
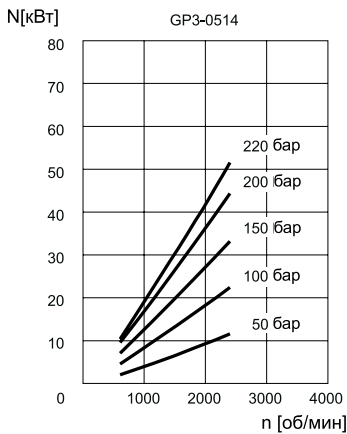
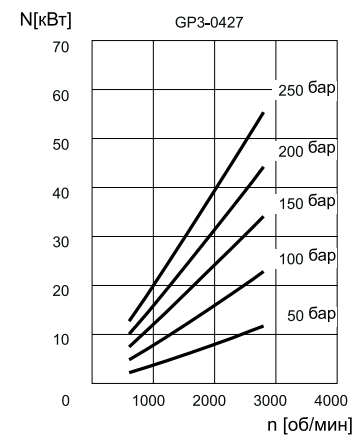
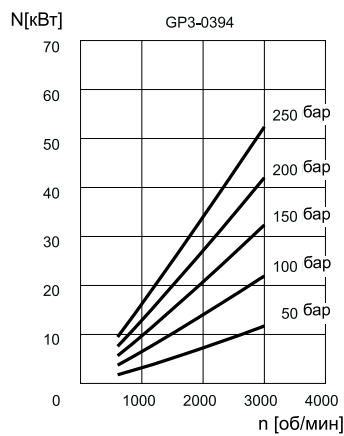
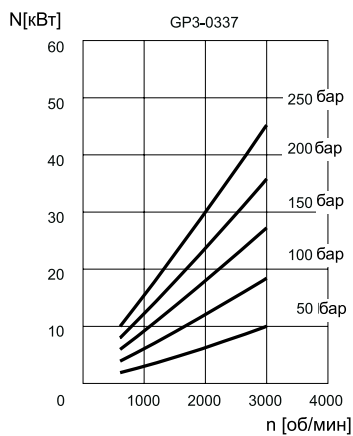
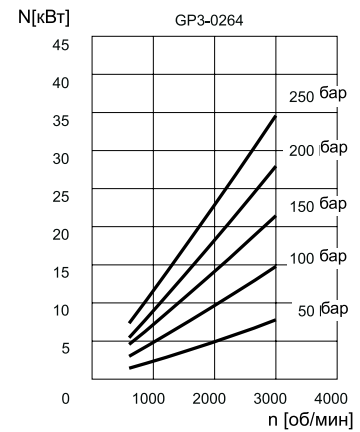
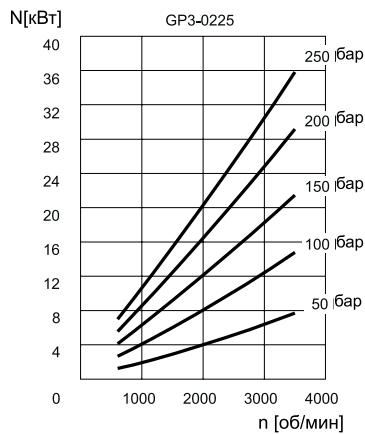
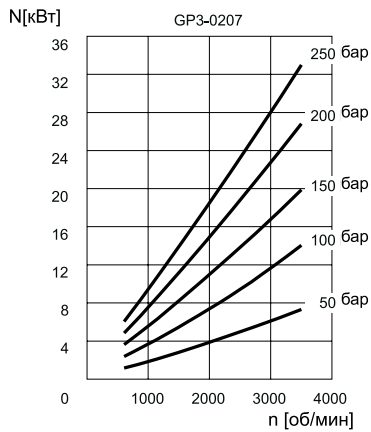
Общий КПД учитывает объемный КПД и механический КПД насоса в данных рабочих условиях.

6.3 - Уровень шума

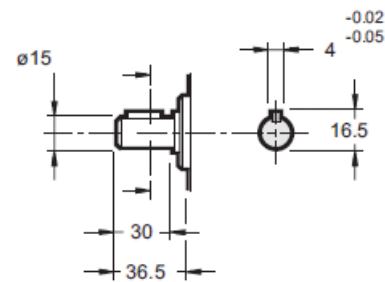
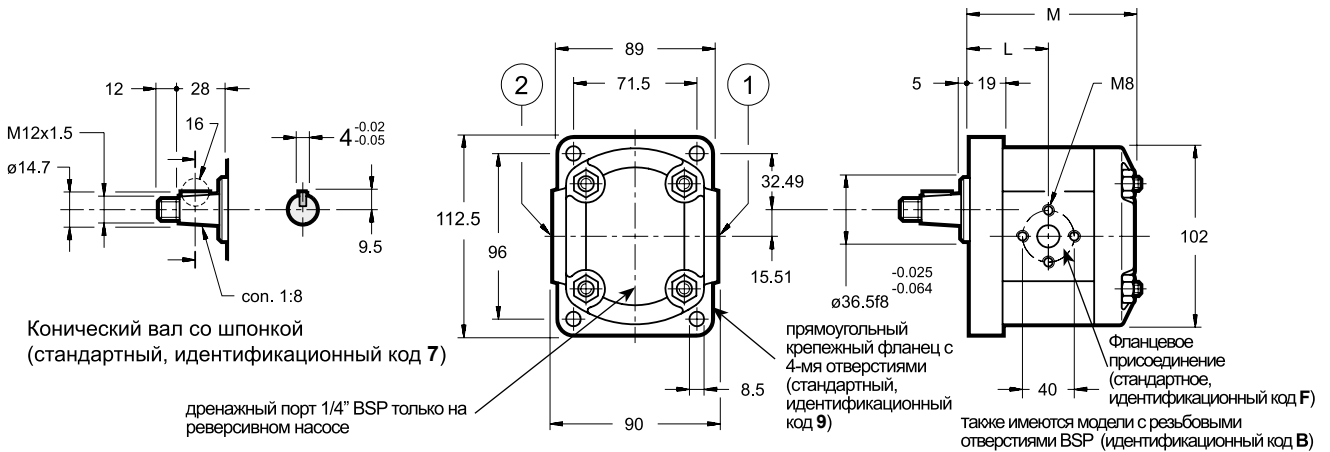
Номинальный Размер насоса	Уровень шума (дБ(А))
0207	75
0225	75
0264	76
0337	72
0394	72
0427	73
0514	75
0600	77
0696	77
0776	76
0876	78

В таблице приводятся уровни шума насосов группы GP3, измеренные при частоте вращения 1500 об/мин и рабочем давлении 150 бар на расстоянии 1 м от насоса.

6.4 - Диаграммы потребляемой мощности $N=f(n)$ в зависимости от оборотов, измеренные при рабочих давлениях от 50 до 250 бар



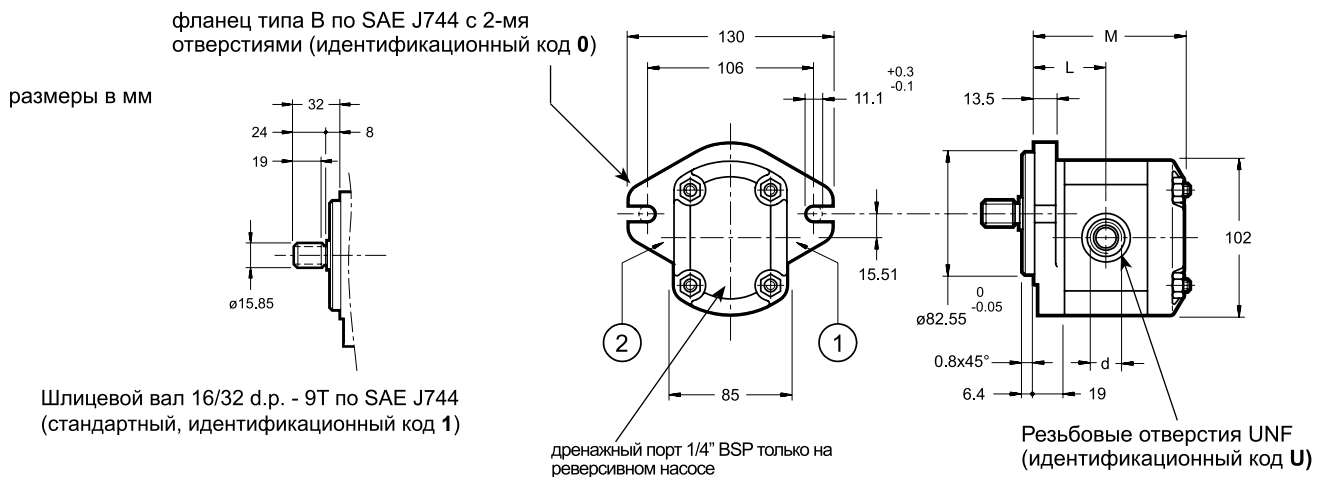
9 - Габаритные и монтажные размеры насосов группы GP2 со стандартным фланцем размеры в мм



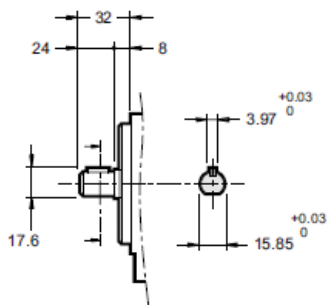
цилиндрический вал со шпонкой (идентификационный код 5)

Номинальный размер насоса	L	M	(1) всасывающее отверстие, вращение по часовой стрелке		(2) напорное отверстие, вращение по часовой стрелке	
			фланец	BSP	фланец	BSP
0070	47,5	97,5	Ø 13	G1/2"	Ø 13	G1/2"
0095	49,5	101,5				
0113	51	104,5	Ø 19	G3/4"	Ø 13	G1/2"
0140	53	108,5				
0158	54,5	111,5			Ø 19	
0178	56	114,5				
0208	58,5	119,5			Ø 19	
0234	60,5	123,5				
0279	64	130,5				

10- Габаритные и монтажные размеры насосов группы GP2 с фланцем по SAE



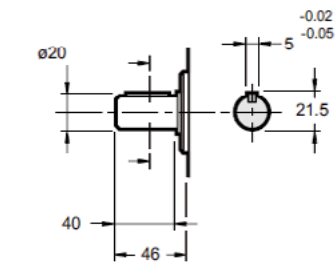
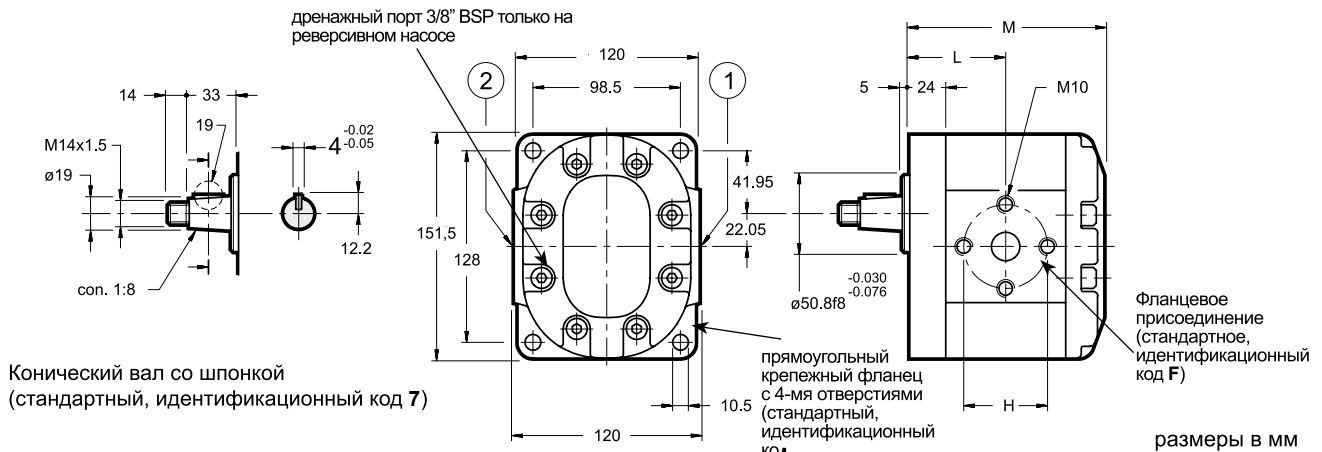
Шлицевой вал 16/32 d.p. - 9T по SAE J744 (стандартный, идентификационный код 1)



Цилиндрический вал со шпонкой по SAE J744 (идентификационный код 0)

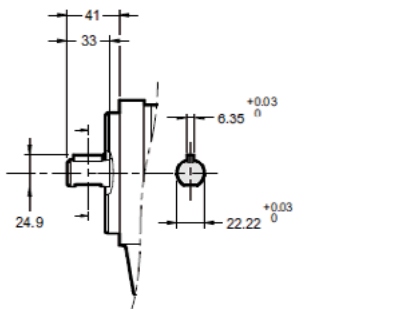
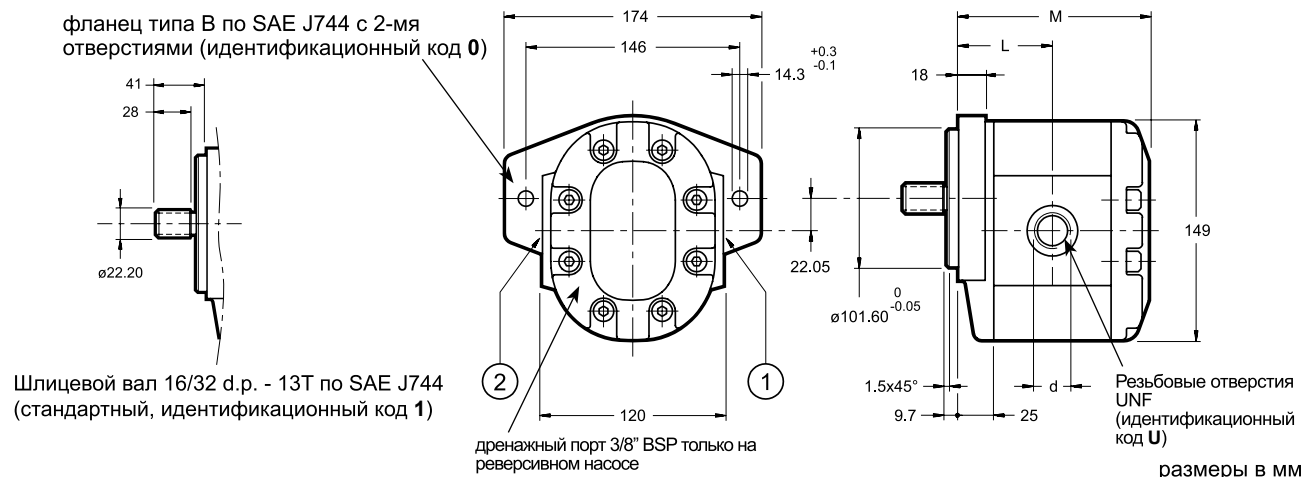
Номинальный размер насоса	L	M	(1) всасывающее отверстие, вращение по часовой стрелке		(2) напорное отверстие, вращение по часовой стрелке	
			фланец	UNF	фланец	UNF
0070	47,5	97,5	Ø 13	UNF	Ø 13	7/8" - 14 UNF
0095	49,5	101,5				
0113	51	104,5	Ø 19	11/16" - 12 UNF	Ø 13	7/8" - 14 UNF
0140	53	108,5				
0158	54,5	111,5			Ø 19	
0178	56	114,5				
0208	58,5	119,5			Ø 19	
0234	60,5	123,5				
0279	64	130,5				

11 - Габаритные и монтажные размеры насосов группы GP3 со стандартным фланцем



Номинальный размер насоса	L	M	(1) всасывающее отверстие, вращение по часовой стрелке			(2) напорное отверстие, вращение по часовой стрелке		
			H	фланец	BSP	H	фланец	BSP
0207	64	129,5	56	ø 27	G3/4"	56	ø 19	G3/4"
0225	64,5	130,5	56		G1"	56		
0264	66	133,5	56		G1"	56		
0337	68,5	138,5	56		G1"1/4	56		
0394	70,5	142,5	56		G1"1/4	51		
0427	72	145,5	51	ø 33	G1"1/4	56	ø 27	G1"
0514	75	151,5	56			51		
0600	78	157,5	62			51		
0696	81,5	164,5	62			51		
0776	84	169,5	62			51		
0876	87	175,5	62			51		

12- Габаритные и монтажные размеры насосов группы GP3 с фланцем по SAE



Номинальный размер насоса	L	M	(1) всасывающее отверстие, вращение по часовой стрелке		(2) напорное отверстие, вращение по часовой стрелке	
			фланец	UNF	фланец	UNF
0207	65	130,5	ø 27	UNF	ø 19	11/16"-12 UNF
0225	65,5	131,5				
0264	67	134,5				
0337	69,5	139,5				
0394	71,5	143,5				
0427	73	146,5	ø 33	17/8"-12 UNF	ø 27	15/16"-12 UNF
0514	76	152,5				
0600	79	158,5				
0696	82,5	165,5				
0776	85	170,5				
0876	88	176,5				

13 - Установка

2.1 - Тип жидкости

- Насосы GP можно устанавливать с любой ориентацией приводного вала.
- Перед пуском насоса необходимо проверить соответствие направления вращения двигателя направлению, указанному стрелкой на корпусе насоса.
- Перед первым пуском насоса необходимо обеспечить выход воздуха из напорной магистрали.
- Пуск насоса, в особенности при низких температурах, необходимо производить без нагрузки (с включенной разрузкой насоса).
- Сечение магистрали всасывания необходимо выбирать таким образом, чтобы облегчить прохождение потока рабочей жидкости. Любые изгибы, сужения магистрали всасывания, а также ее чрезмерная длина, ухудшают работу насоса. Рекомендуется, чтобы скорость потока в магистрали всасывания не превышала 1...2 м/с.
- Минимально допустимое давление в магистрали всасывания составляет -0,3 бар (относительное). Насос не может работать при наличии избыточного давления в магистрали всасывания.
- Шестеренные насосы не должны эксплуатироваться при частоте вращения вала меньше указанной в технических характеристиках (см. табл. 3 - рабочие характеристики). Перед установкой насоса в него необходимо залить масло, аналогичное используемому в гидросистеме. Масло заливать через присоединительные магистрали. При необходимости проверните насос вручную.
- Соединение насоса с двигателем должно осуществляться с использованием муфты, рассчитанной на компенсацию любых осевых и радиальных смещений. Не допускается применение муфт, которые приводят к возникновению осевых или радиальных нагрузок на вал насоса.

14 - Многосекционные насосы

Возможность соединять несколько насосов позволяет создавать многосекционный насос с независимыми гидравлическими контурами. При выборе размера соединяемых насосов необходимо учитывать следующие условия:

- соединять можно насосы одинакового размера, либо в порядке уменьшения размера;
- максимальная частота вращения сборки определяется наименьшей частотой вращения из устанавливаемых насосов;
- не допускается превышение максимального крутящего момента.

14.1 - Максимальный крутящий момент многосекционного насоса

Подводимый крутящий момент (M) для каждого насоса определяется следующим выражением:

$$M = \frac{9550 \cdot N}{n} = [Н \cdot м]$$

n = частота вращения, об/мин

где потребляемая мощность (N) определяется выражением:

Q = величина расхода, л/мин

Δp = перепад давления на насосе, бар

$$N = \frac{Q \cdot \Delta p}{600 \cdot \eta_{tot}} = [кВт]$$

η_{tot} = общий КПД насоса (определяется по графикам в п. 4-5-6).

или берется из диаграмм ПОТРЕБЛЯЕМОЙ МОЩНОСТИ (см. п. 4-5-6).

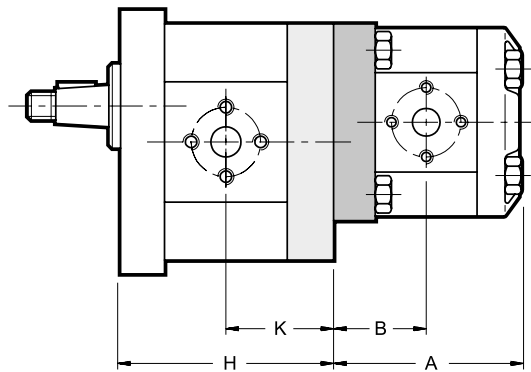
В сборке из нескольких насосов к крутящему моменту каждого отдельного насоса необходимо прибавлять крутящий момент, потребляемый насосами, расположенными ниже по валу, при одновременном нагружении.

Величина крутящего момента, рассчитанная таким образом для каждого из насосов, должна быть меньше, чем относительная величина, приведенная в таблице ниже:

Если рассчитанные значения крутящего момента оказываются больше, чем приведенные в таблице, необходимо уменьшить рабочее давление или заменить насос, который оказывается перегруженным, на насос большего типа-размера, способный выдерживать такой крутящий момент.

Типоразмер переднего насоса	Максимальный крутящий момент на валу переднего насоса (Н.м)			Максимальный крутящий момент (Н.м) (при при нагрузке не одновременно с передним насосом)		
	конический вал со шпонкой (код 7)	шлицевой вал по SAE J744 (код 1)	цилиндрический со шпонкой по SAE J744 (код 0)	Соединяемые насосы		
				GP1	GP2	GP3
GP1	90	55	55	50	-	-
GP2	145	110	105		110	-
GP3	280	405	295		230	-

15 - Габаритные размеры многосекционных насосов



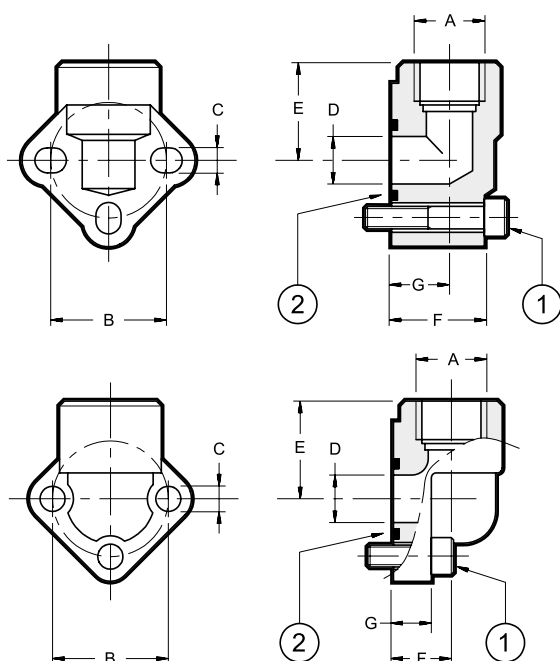
Типоразмер насоса	Номинальный размер	Передний насос		Задний насос	
		Н	К	А	В
GP1	0013	86	40	86,5	46
	0020	88	41	88,5	47
	0027	90	42	90,5	48
	0034	92	43	92,5	49
	0041	94	44	94,5	50
	0051	97	45,5	97,5	51,5
	0061	100	47	100,5	53
	0074	104	49	104,5	55
	0091	109	51,5	109,5	57,5
GP2	0070	101	47,5	103,5	53,5
	0095	105	49,5	107,5	55,5
	0113	108	51	110,5	57
	0140	112	53	114,5	59
	0158	115	54,5	117,5	60,5
	0178	118	56	120,5	62
	0208	123	58,5	125,5	64,5
	0234	127	60,5	129,5	66,5
	0279	134	64	136,5	70
GP3	0207	135,5	64	137	71,5
	0225	136,5	64,5	138	72
	0264	139,5	66	141	73,5
	0337	144,5	68,5	146	76
	0394	148,5	70,5	150	78
	0427	151,5	72	153	79,5
	0514	157,5	75	159	82,5
	0600	163,5	78	165	85,5
	0696	170,5	81,5	172	89
	0776	175,5	84	177	91,5
0876	181,5	87	183	94,5	

ПРИМЕЧАНИЕ:

По поводу многосекционных насосов из 3-х и более насосов обращайтесь в наш отдел технической поддержки

16 - Габаритные размеры фланцев

размеры в мм



АЛЮМИНИЕВЫЕ ФЛАНЦЫ
тип RP

СТАЛЬНЫЕ ФЛАНЦЫ
тип RPA

Алюминиевые фланцы типа RP

Типоразмер насоса	Тип фланца	Р _{макс} , бар	∅ A	B	C	∅ D	E	F	G	(1) винты	(2) уплотнительное кольцо
GP1	RP1-038-M	180	3/8" BSP	30	6,5	12,5	30	26	18	M6x35 3 шт.	OR121 (15.88X2.62)
	RP1-012-M		1/2" BSP	30	6,5	12,5	30	26	18		
GP2	RP2-012-M		1/2" BSP	40	8,5	18,5	40	31	20	M8x45 3 шт.	OR130 (22.22X2.62)
	RP2-034-M		3/4" BSP	40	8,5	18,5	40	31	20		
GP3	RP3-034-M		3/4" BSP	51	10,5	25	46	43	26	M10x60 3 шт.	OR4118 (29.75X3.53)
	RP3-100-M		1" BSP	56	10,5	25	46	43	26		
	RP35-114-M		1"1/4 BSP	62	12,1	30,7	57	16,1	33,5	M10x30, 2 шт.	OR 4150 (37.69X3.53)

Стальные фланцы типа RPA

Типоразмер насоса	Тип фланца	Р _{макс} , бар	∅ A	B	C	∅ D	E	F	G	(1) винты	(2) уплотнительное кольцо
GP1	RPA1-038-M	315	3/8" BSP	30	6,5	12	24	17	9,5	M6x20 3 шт.	OR121 (15.88X2.62)
	RPA1-012-M		1/2" BSP	30	6,5	12	24	17	9,5		
GP2	RPA2-012-M		1/2" BSP	40	8,5	20	36	22	11,5	M8x25 3 шт.	OR132 (23.81X2.62)
	RPA2-034-M		3/4" BSP	40	8,5	20	36	22	11,5		
GP3	RPA3-034-M		3/4" BSP	51	10,5	24	46	26	13	M10x30 3 шт.	OR4118 (31.42X2.62)
	RPA3-100-M		1" BSP	51	10,5	24	46	26	13		
	RPA3-034B-M		3/4" BSP	56	10,5	24	46	26	13		
	RPA3-100B-M		1" BSP	56	10,5	24	46	26	13		
	RPA35-114M10	1"1/4 BSP	62	10,4	33,2	56	37	16,7	M10x35, 3 шт.	OR 4150 (37.69X3.53)	

Присоединительные фланцы поставляются в сборе с крепежными винтами и уплотнительным кольцом.