



# CP1R\*-W

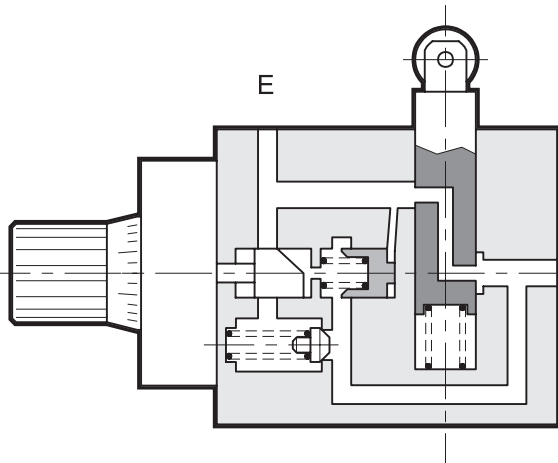
**КЛАПАН ПЕРЕКЛЮЧЕНИЯ  
СКОРОСТИ ПОТОКА (ВЫСОКАЯ/  
НИЗКАЯ), УПРАВЛЯЕМЫЙ  
РОЛИКОМ  
СЕРИЯ 21**

**РЕЗЬБОВЫЕ ПРИСОЕДИНИТЕЛЬНЫЕ  
ОТВЕРСТИЯ**

$P_{\text{макс}}$  **70 бар**

$Q_{\text{макс}}$  **40 л/мин**

**ПРИНЦИП ДЕЙСТВИЯ**



— Клапан CP1R\*-W используется для выбора и регулировки высокой/низкой скорости гидравлического привода посредством механического ролика.

— Регулировка низкой рабочей скорости достигается путем использования клапана регулирования расхода компенсированного по давлению. Специальная форма отверстий регулировки позволяет осуществлять точную регулировку даже при очень низких значениях расхода.

U — Диапазон регулирования расхода находится в пределах трех оборотов ручки, которая может быть зафиксирована в любом положении с помощью винта.

— Возможны две конфигурации данного клапана:  
CP1RA, в нормальном состоянии открыт  
CP1RC, в нормальном состоянии закрыт

— Клапан поставляется со встроенным обратным клапаном, который позволяет осуществлять свободное прохождение потока в обратном направлении.

**КОНФИГУРАЦИИ** (смотрите таблицу обозначений на гидравлических схемах)

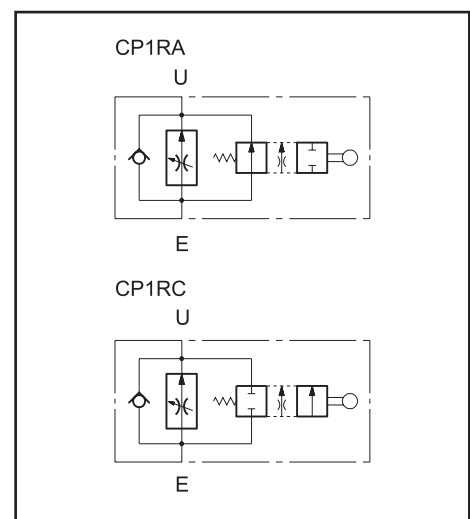
- CP1RA-W: в нормальном состоянии открыт - быстрая скорость, когда ролик находится в состоянии покоя, и регулируемая медленная скорость при нажатии на ролик.

- CP1RC-W: в нормальном состоянии закрыт - регулируемая медленная скорость, когда ролик находится в состоянии покоя, и быстрая скорость при нажатии на ролик.

**НОМИНАЛЬНЫЕ ЗНАЧЕНИЯ РАБОЧИХ ПАРАМЕТРОВ** (для минерального масла вязкостью 36 сантистокс (сСт) при 50 °С)

Максимальное рабочее давление	бар	70
Максимальный расход при высокой скорости	л/мин	40
Расход при регулируемой низкой скорости	макс л/мин мин. л/мин	4 - 10 - 16 0,1
Рабочий ход ролика	мм	6
Рабочее усилие на ролике	N	300
Рабочий диапазон температур окружающей среды	°C	-20 ... +50
Диапазон температур жидкости	°C	-20 ... +80
Диапазон вязкостей жидкости	сСт	10 ... 400
Рекомендуемая вязкость	сСт	25
Степень загрязнения жидкости	Класс 10 по NAS 1638	
Масса	кг	3,2

**ОБОЗНАЧЕНИЕ НА  
ГИДРАВЛИЧЕСКИХ СХЕМАХ**





## 1 - ИДЕНТИФИКАЦИОННЫЙ КОД



Клапан выбора высокой/низкой скорости

Номинальный размер

Управляемый роликом

Тип клапана:

- A = в нормальном состоянии открыт
- C = в нормальном состоянии закрыт

Резьбовые присоединительные отверстия: 3/8" BSP

**Уплотнения:**

пропустить для минеральных масел  
V = вайтон (для специальных типов жидкостей)

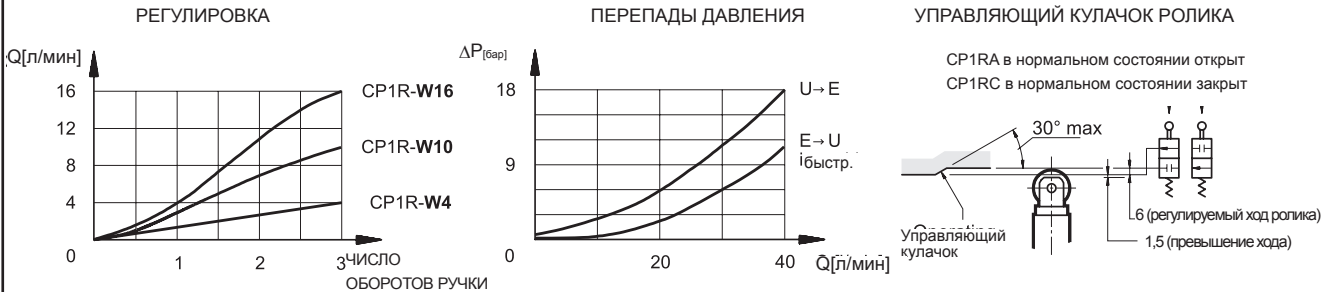
Номер серии (габаритные и монтажные размеры остаются неизменными для серий с 20 по 29)

R = ролик работает перпендикулярно опорной поверхности (пропустить в случае параллельной работы, как представлено в параграфе 4)

**Регулируемый расход при низкой скорости:**

4 = 4 л/мин; 10 = 10 л/мин; 16 = 16 л/мин.

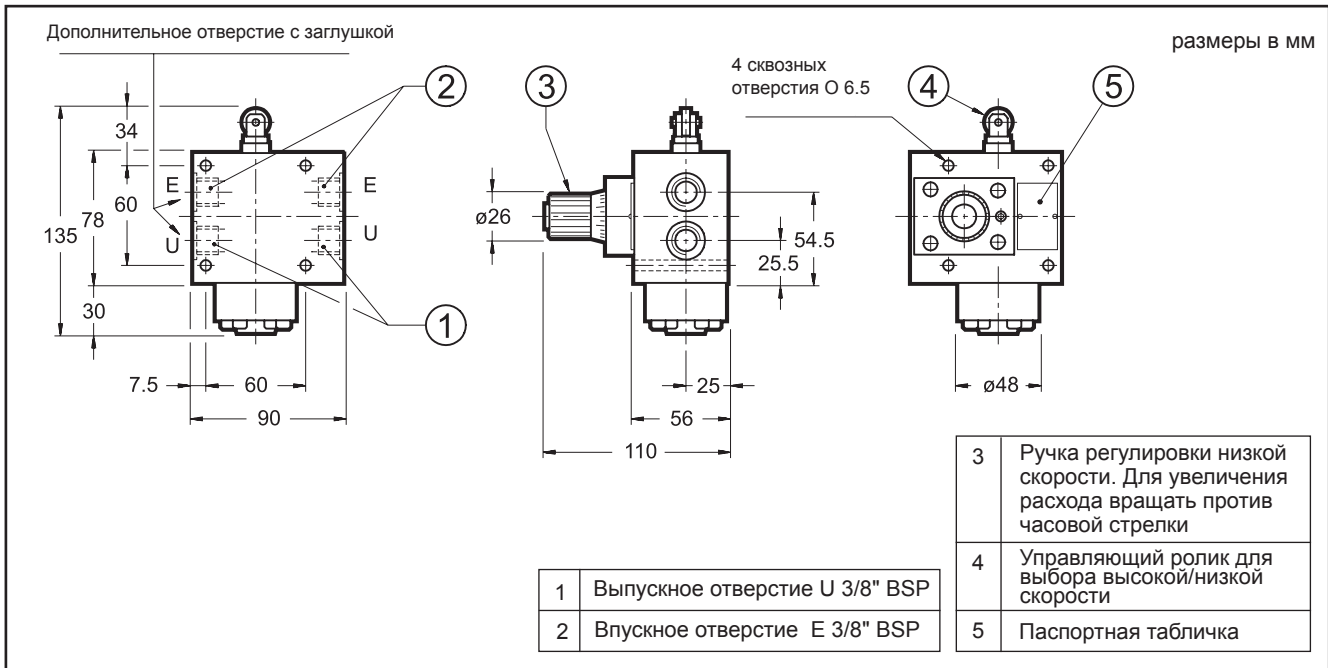
## 2 - ДИАГРАММЫ ХАРАКТЕРИСТИК (значения получены для вязкости 36 сантистокс (сСт) при 50 °C)



## 3 - ГИДРАВЛИЧЕСКИЕ ЖИДКОСТИ

Используйте гидравлические жидкости на основе минеральных масел с добавлением применимых антивспенивателей и антиоксидантов. По поводу использования других типов жидкостей (водно-гликолевые растворы, фосфатные эфиры и т.п.) проконсультируйтесь, пожалуйста, в нашем отделе технической поддержки.

## 4 - ГАБАРИТНЫЕ И МОНТАЖНЫЕ РАЗМЕРЫ



DIPLOMATIC OLEODINAMICA SpA

20025 LEGNANO(MI), p. le Bozzi 1/ Via Edison  
Tel. 0331/472111-472236, Fax 0331/548328