

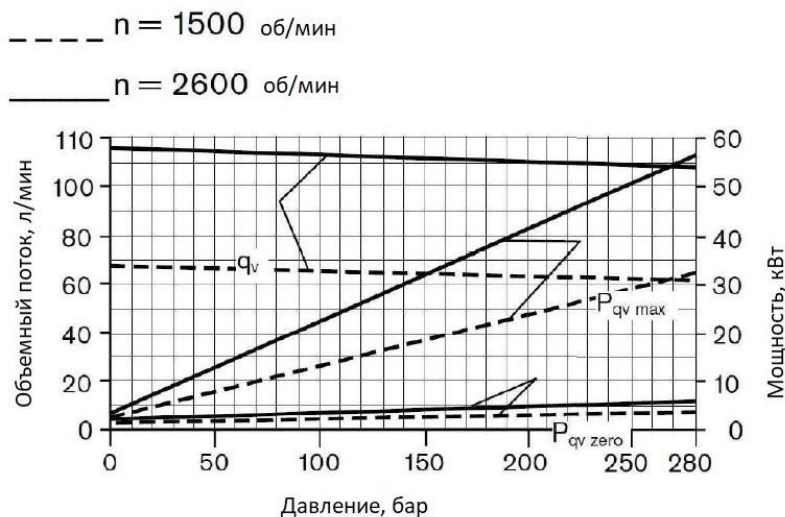
1. Код

AWD-A10VSO45DFR/31R-VPA12N00

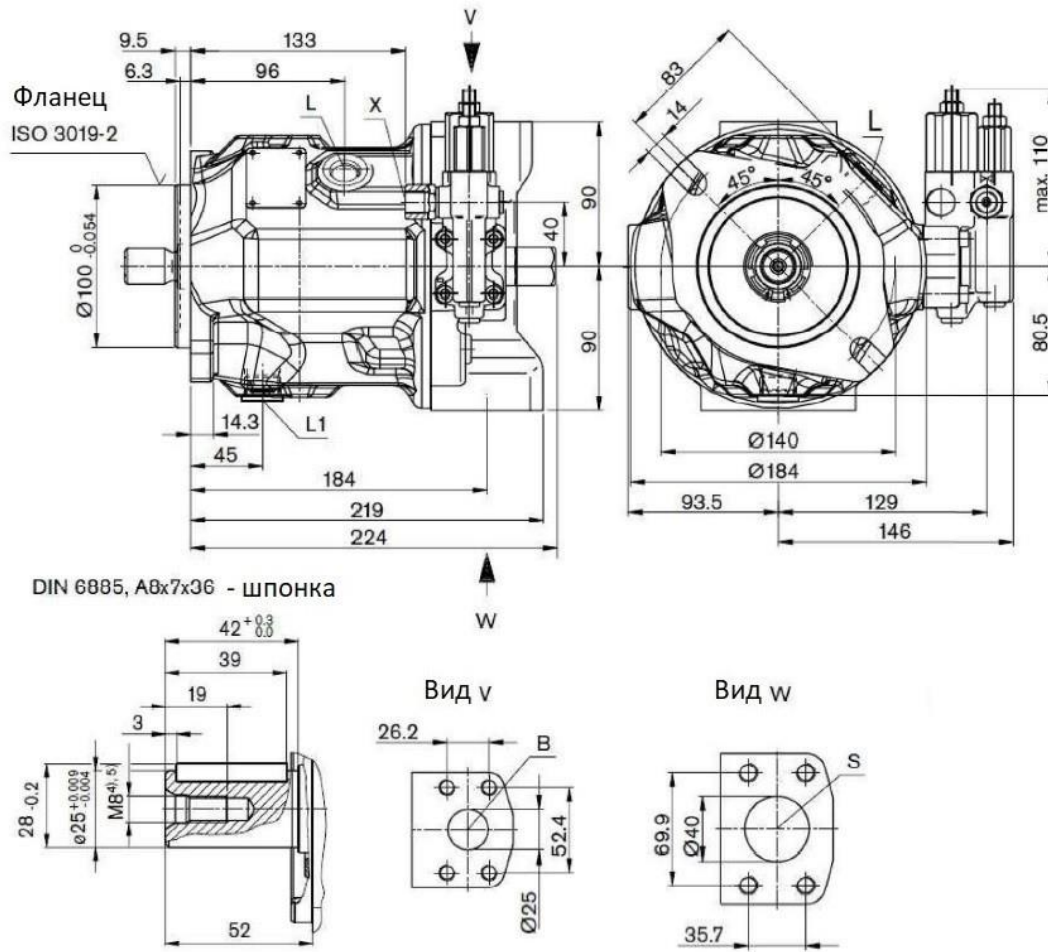
| | |
|---------------|--|
| A10VSO | Серия |
| 45 | Типоразмер |
| DFR | Регулятор давления и объемного потока |
| R | Направление вращения вала: по часовой стрелки |
| V | Тип уплотнения: фторкаучук Viton |
| P | Исполнение вала: цилиндрический вал $\varnothing 25$, шпонка 8x7x36 |
| A | Тип фланца: $\varnothing 100$ по ISO 2-отверстия $\varnothing 14$ |
| 12 | Присоединения: S- SAE 1 1/2"; B- SAE 1"; дренаж L- M22x1.5 |
| N00 | Без сквозного вала, для присоединения дополнительных насосов |

2. Технические характеристики:

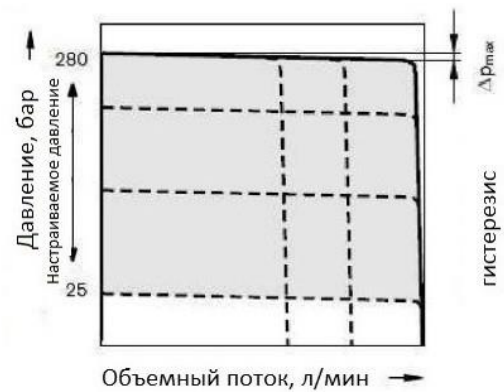
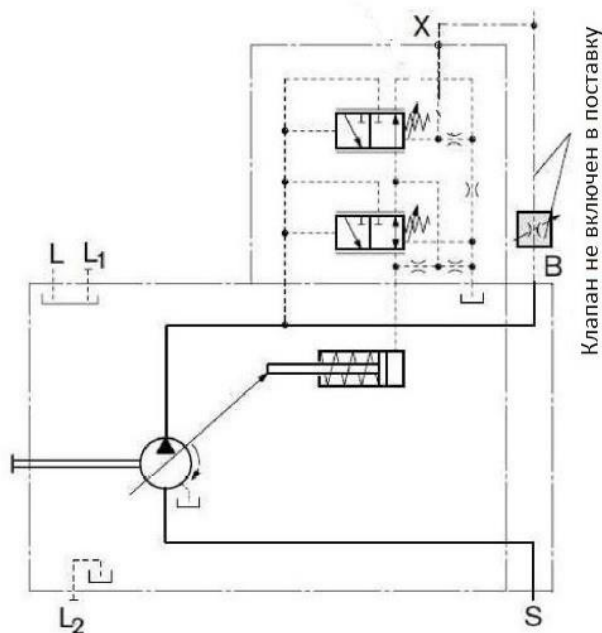
| Типоразмер | | 45 |
|--|---------------------|-----------|
| Рабочий объем | см ³ /об | 45 |
| Давление, бар | ном. | 280 |
| | макс. | 350 |
| Крутящий момент, Нм | при 100 бар | 72 |
| | при 280 бар | 200 |
| Максимальная мощность (при 280 бар) | кВт | 55 |
| Номинальная мощность (при 1500 об/мин) | кВт | 32 |
| Максимальная скорость вращения | об/мин | 3100 |
| Максимальный расход | л/мин | 117 |
| Номинальный расход (при 1500 об/мин) | л/мин | 68 |
| Вес | кг | 21 |



3. Габаритные и присоединительные размеры:



Гидравлическая схема регулятора DFR



B – гидропорт нагнетание: фланец SAE J518 - 1", резьба - M10x1.5

S – гидропорт всасывание: фланец SAE J518 – 1 ½", резьба - M12x1.75

L/L1 – гидропорт дренажа: M22x1.5