

1. Код

AWD-A4VSO250DRG/30R-PPB13N00

A4VSO	Модель
250	Типоразмер
DRG	Регулятор давления с дистанционным управлением
30R	Направление вращения вала: по часовой стрелке
P	Тип уплотнения: нитрилкаучук (NBR)
P	Исполнение вала: цилиндрический вал $\varnothing 60$, шпонка 18x11x100
B	Тип фланца: квадрат 265x265 по ISO 4-отверстия
13	Присоединения: всасывание S- SAE 3"; нагнетание B- SAE 1 1/2"; дренаж T- M42x2
N00	Без внешнего насоса, без сквозного вала

2.

Технические характеристики:

Типоразмер		250
Рабочий объем	См ³ /об	250
Давление, бар	Ном.	350
	Макс.	450
Крутящий момент, Нм	$\Delta P=350$ бар	1391
	$\Delta P=100$ бар	398
Максимальная мощность	кВт	219
Максимальная скорость вращения	Об/мин	1500
Максимальный расход	л/мин	375
Вес	кг	184
Температура рабочей жидкости	°С	-40 ÷ +90
Вязкость	мм ² /с	10 - 1000
Чистота рабочей жидкости	По ISO4406 класс 20/18/15	

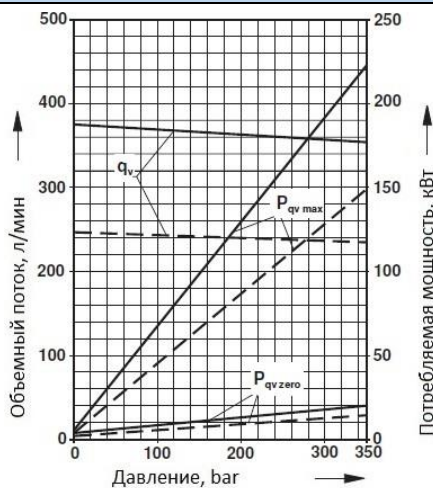
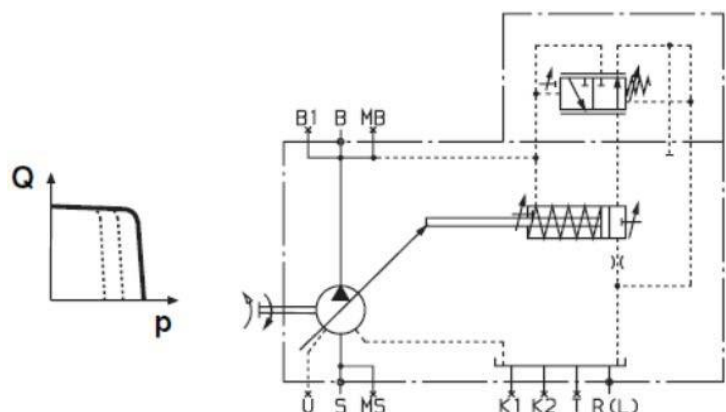


Схема регулятора давления DRG



3. Габаритные и присоединительные размеры:

