

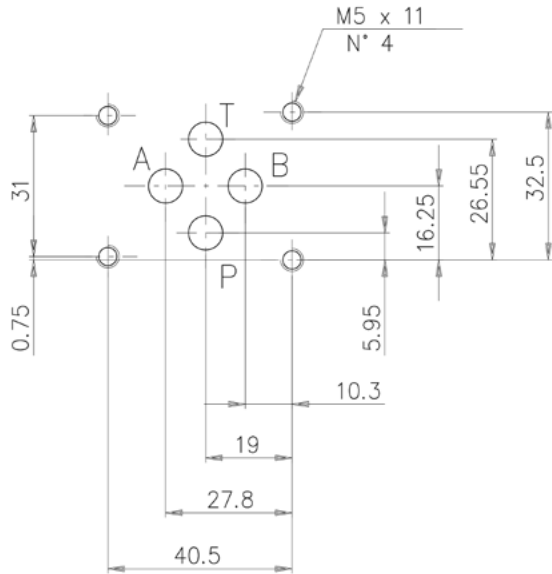


Гидравлические монтажные плиты

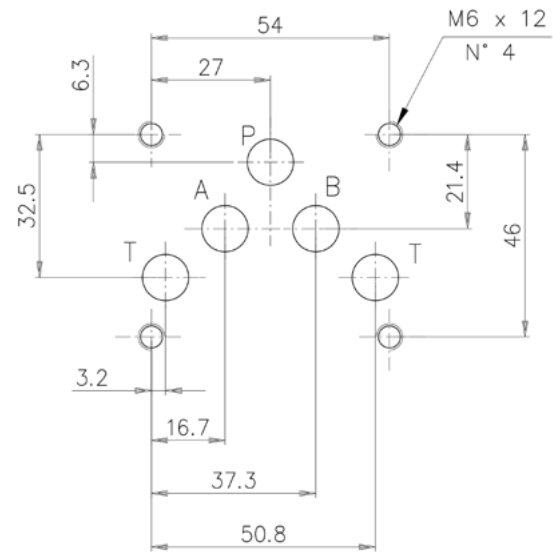
ПЛИТЫ С ОТВОДАМИ (плиты-проставки)

ПЛИТЫ ДЛЯ РЕЛЕ ДАВЛЕНИЯ

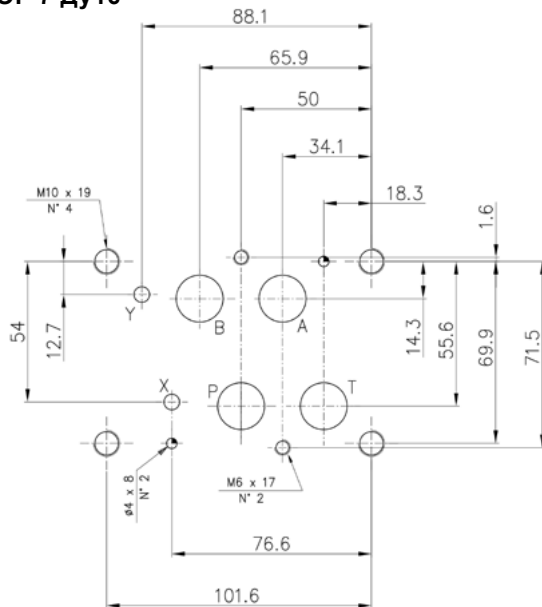
СЕТОР 3 Ду6



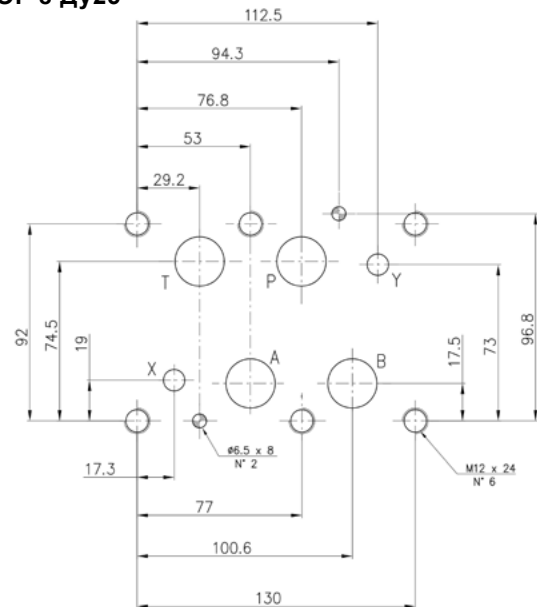
СЕТОР 5 Ду10



СЕТОР 7 Ду16

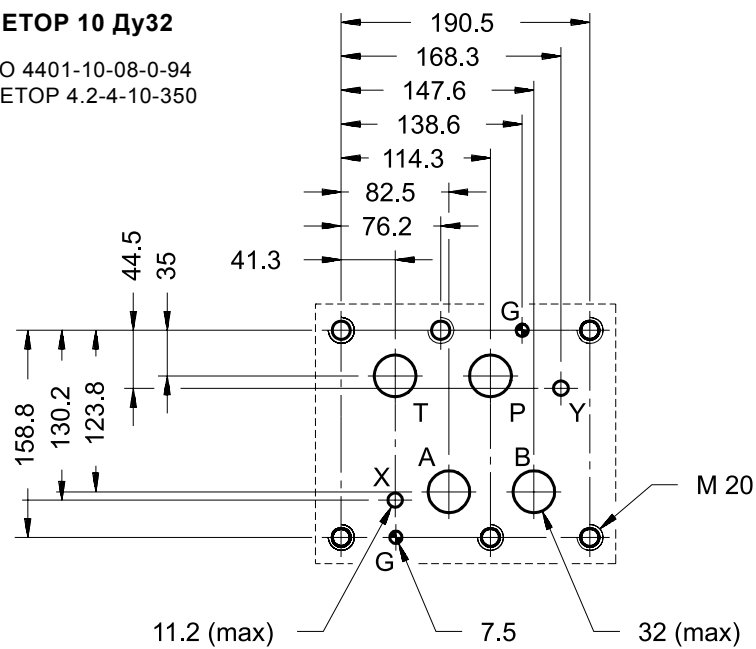


СЕТОР 8 Ду25



СЕТОР 10 Ду32

SO 4401-10-08-0-94
СЕТОР 4.2-4-10-350

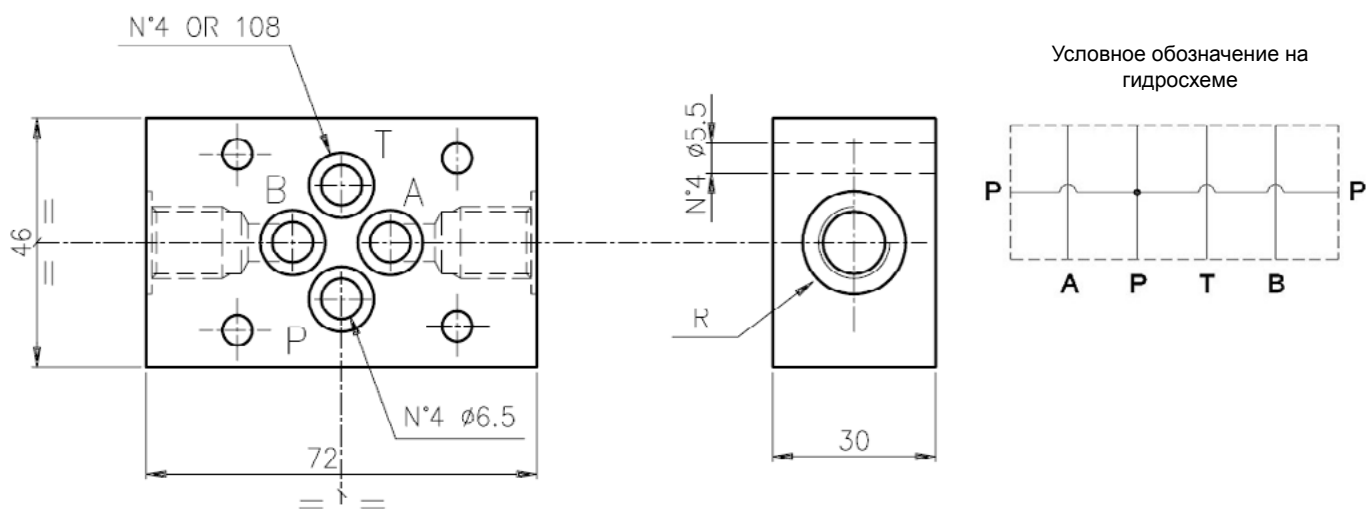


5. ПЛИТЫ С ОТВОДАМИ (плиты-проставки) ПЛИТЫ ДЛЯ РЕЛЕ ДАВЛЕНИЯ

5.1 РМ-1_РР-1_4 ПЛИТА МОДУЛЬНАЯ Ду6, каналы 2xP = G1/4"

ГАБАРИТНЫЕ И МОНТАЖНЫЕ РАЗМЕРЫ модели РМ-1/РР-1/4

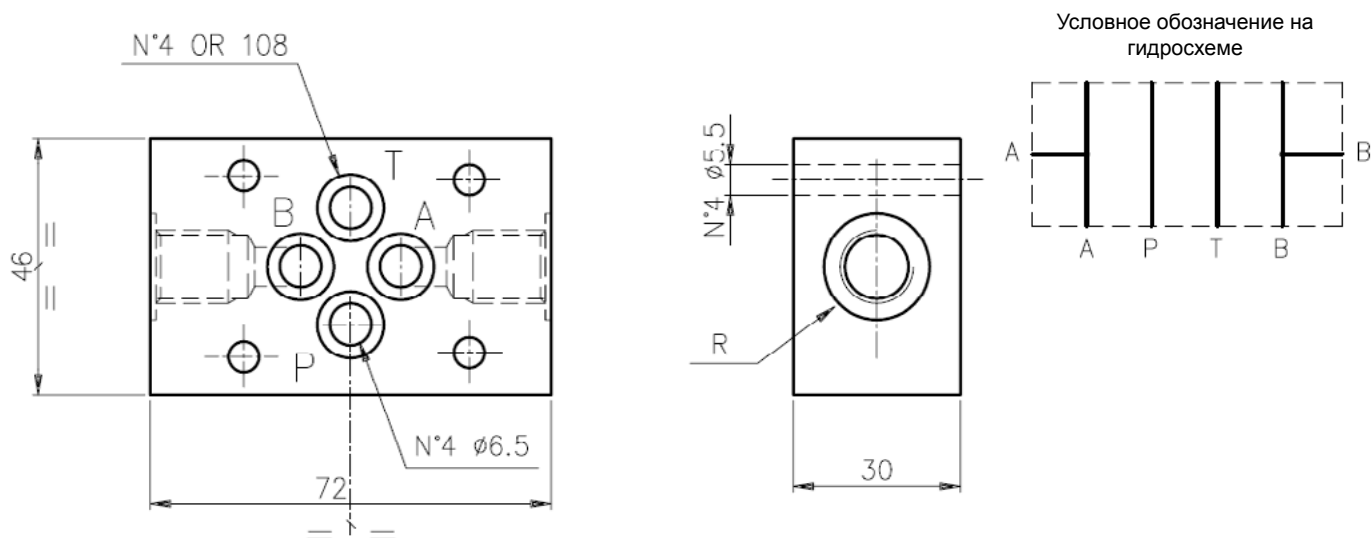
РМ-1/РР-1/4_S950562_EВ36314 - Плита модульная СЕТОР 03, два отвода G1/4" от канала Р
Вес 0,6 кг
Код для заказа РМ-1/РР-1/4



5.2 РМ-1_АВ-1_4 ПЛИТА МОДУЛЬНАЯ Ду6, каналы А,В = G1/4"

ГАБАРИТНЫЕ И МОНТАЖНЫЕ РАЗМЕРЫ модели РМ-1/АВ-1/4

РМ-1/АВ-1/4_S950501_EВ30314 - Плита модульная СЕТОР 03, отводы G1/4" от каналов А и В
Вес 0,6 кг
Код для заказа РМ-1/АВ-1/4



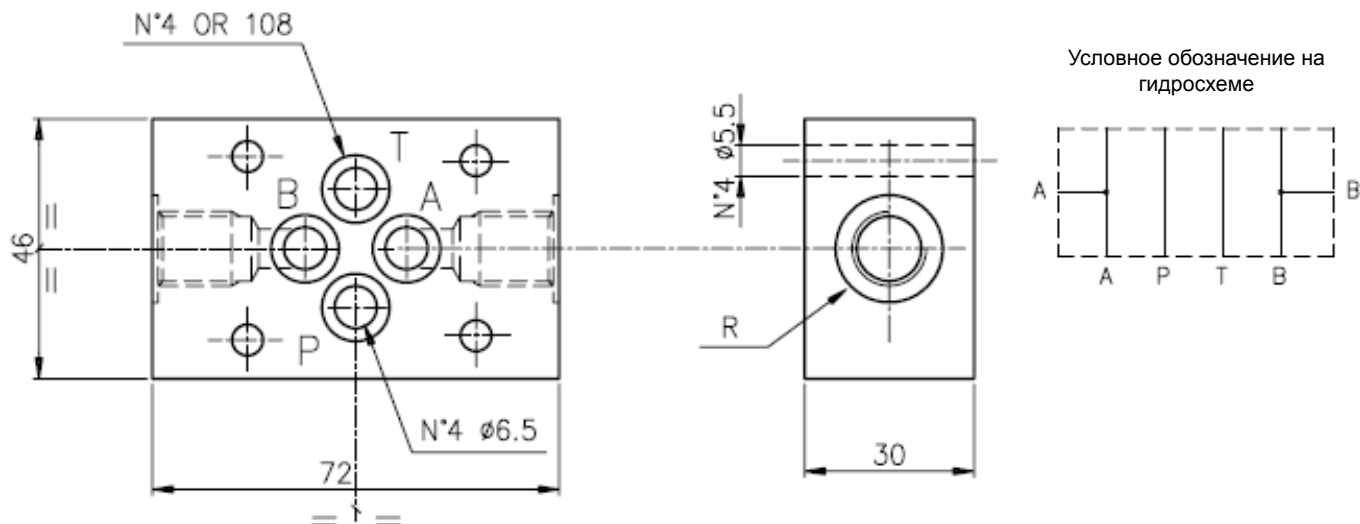
5.3 EB30338 ПЛИТА МОДУЛЬНАЯ Дуб, каналы А,В = G3/8"

ГАБАРИТНЫЕ И МОНТАЖНЫЕ РАЗМЕРЫ модели EB30338

EB30338 - Плита модульная, СЕТОР 03, А-В=G3/8", каналы сбоку

Вес 0.6 кг

Код для заказа EB30338



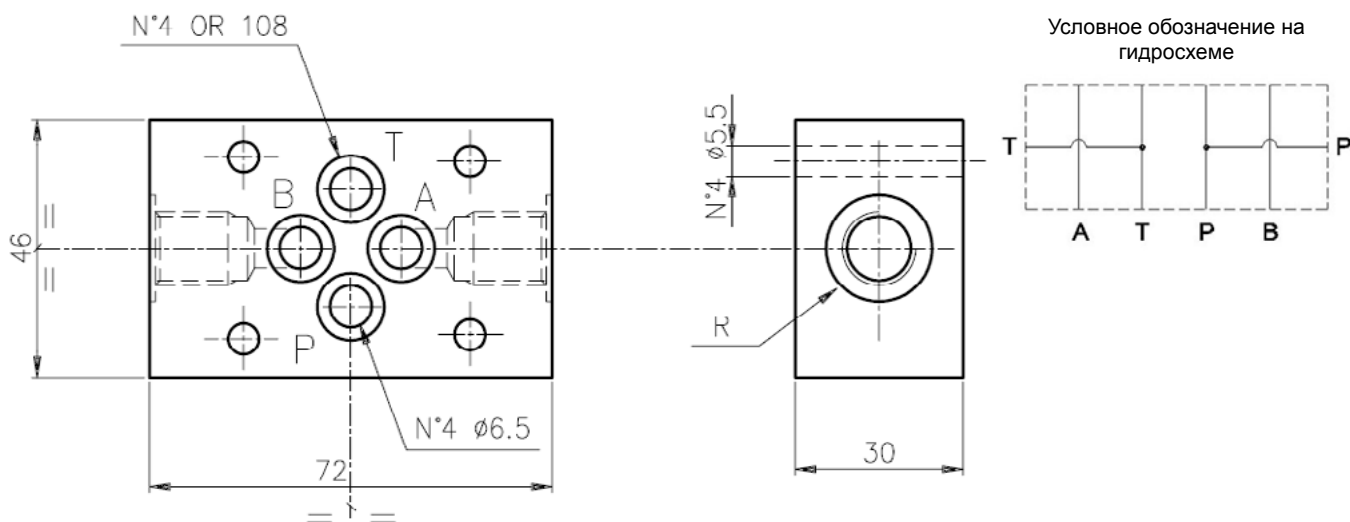
5.4 PM-1_PT-3_8 ПЛИТА МОДУЛЬНАЯ Дуб, каналы Р,Т = G3/8"

ГАБАРИТНЫЕ И МОНТАЖНЫЕ РАЗМЕРЫ модели EB30338

PM-1/PT-3/8_S950561_EB33338 - Плита модульная СЕТОР 03, отводы G3/8" от каналов Р и Т

Вес 0,6 кг

Код для заказа PM-1/PT-3/8



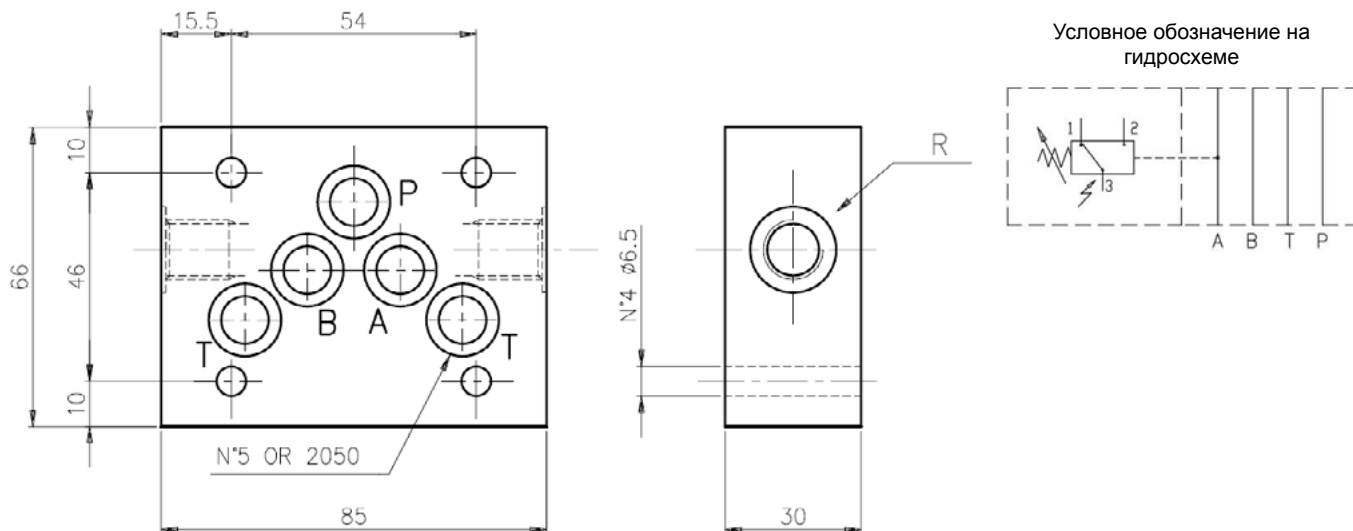
5.5 РМ-4_АВ ПЛИТА МОДУЛЬНАЯ Ду10, каналы А,В = G1/2"

ГАБАРИТНЫЕ И МОНТАЖНЫЕ РАЗМЕРЫ модели РМ-4/АВ

РМ-4/АВ_1950781 - Плита модульная СЕТОР 05, отводы G1/2" от каналов А и В, сталь

Вес 1 кг

Код для заказа РМ-4/АВ



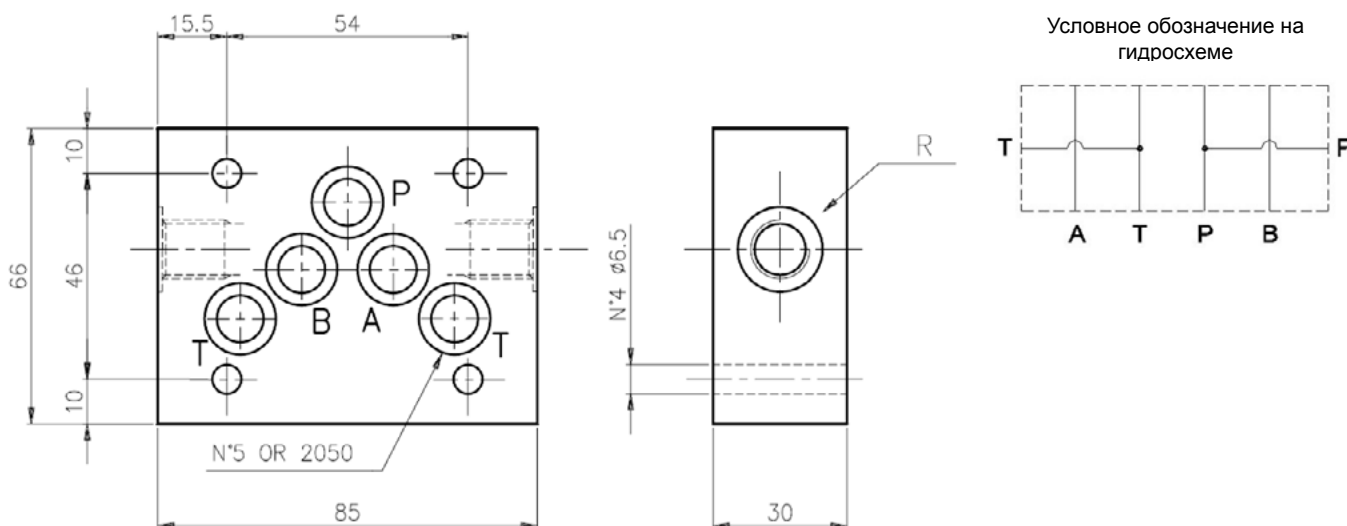
5.6 РМ-4_ТР ПЛИТА МОДУЛЬНАЯ Ду10, каналы Р,Т = G1/2"

ГАБАРИТНЫЕ И МОНТАЖНЫЕ РАЗМЕРЫ модели РМ-4/ТР

РМ-4/ТР_1950791 - Плита модульная СЕТОР 05, отводы G1/2" от каналов Р и Т

Вес 1 кг

Код для заказа РМ-4/ТР



5.7 РМ-PSP ПЛИТА МОДУЛЬНАЯ Ду6 для реле давления

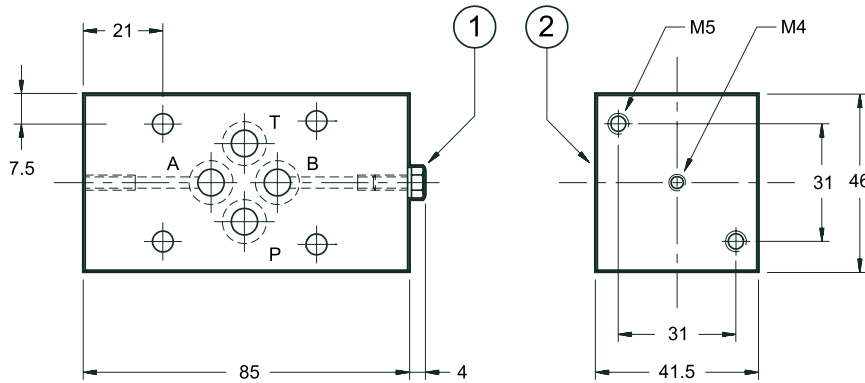
ГАБАРИТНЫЕ И МОНТАЖНЫЕ РАЗМЕРЫ

РМ-PSP-AB - Промежуточные плиты для стыкового монтажа.

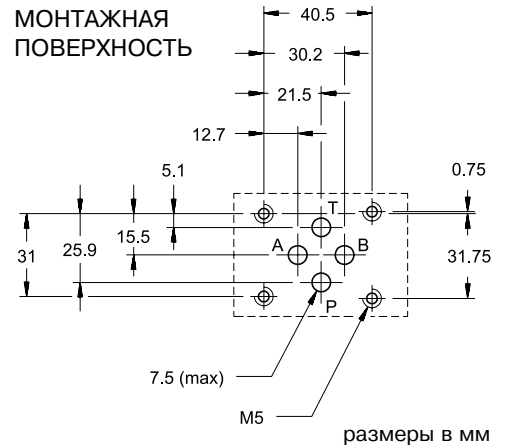
Реле давления PSP могут быть смонтированы встык с помощью промежуточных плит СЕТОР 03 типа РМ-PSP-AB/10N и РМ-PSP-P/10N.

Промежуточная плита РМ-PSP-AB/10N допускает соединение реле давления и присоединительных отверстий А и/или В, в зависимости от того, где установлена заглушка (поз. 1). Реле и заглушку можно менять местами. Промежуточная плита РМ-PSP-P/10N допускает соединение реле давления с каналом Р.

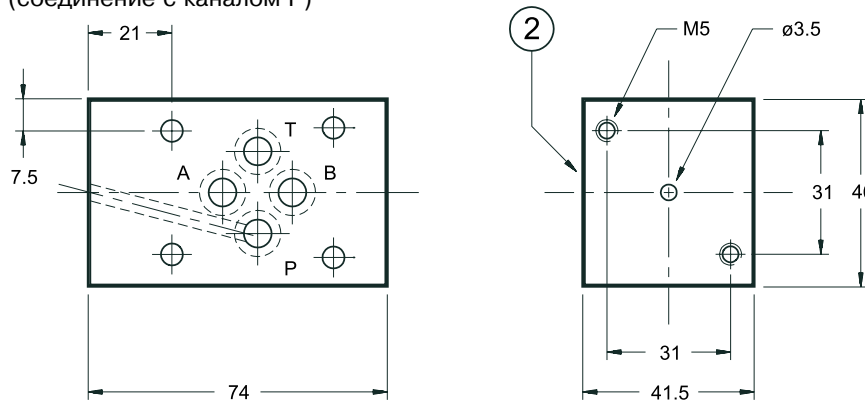
Промежуточная плита РМ-PSP-AB/10N. Код 1950611
(соединение присоединительных отверстий А и В)



Максимальное давление 350 бар



Промежуточная плита РМ-PSP-P/10N. Код 1950621
(соединение с каналом Р)



1	Винт М4х12 с шестигранной головкой и торцевым уплотнением типа 400-002. При необходимости контроля давления в канале В, отвинтите винт и установите его с уплотнением на противоположную сторону.
2	Монтажная поверхность с уплотнительными кольцами: 4 шт. типа OR 2037 (9.25х1.78)

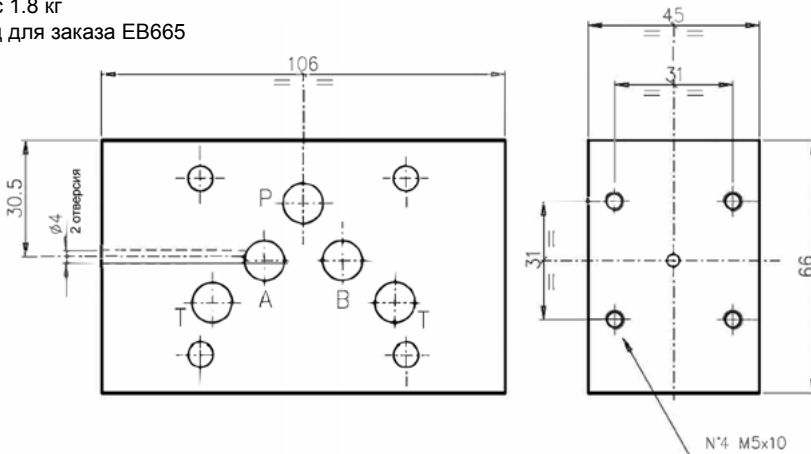
5.8 EB665 ПЛИТА МОДУЛЬНАЯ Ду10 для реле давления, канал Р

ГАБАРИТНЫЕ И МОНТАЖНЫЕ РАЗМЕРЫ модели EB665

EB665 - Плита модульная СЕТОР 05, для реле давления два отвода от канала Р

Вес 1.8 кг

Код для заказа EB665



Условное обозначение на гидросхеме

