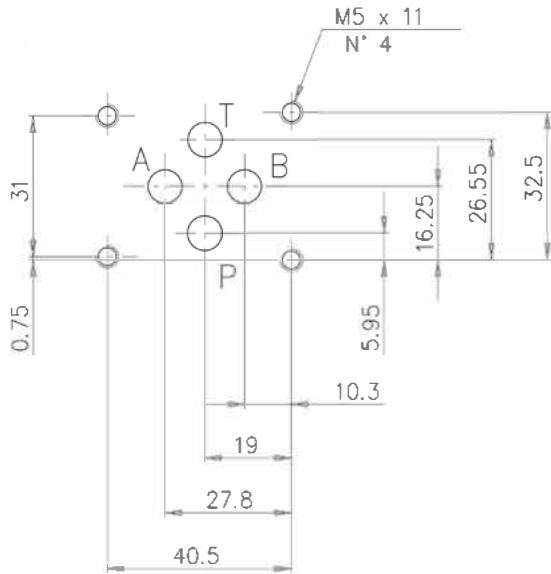




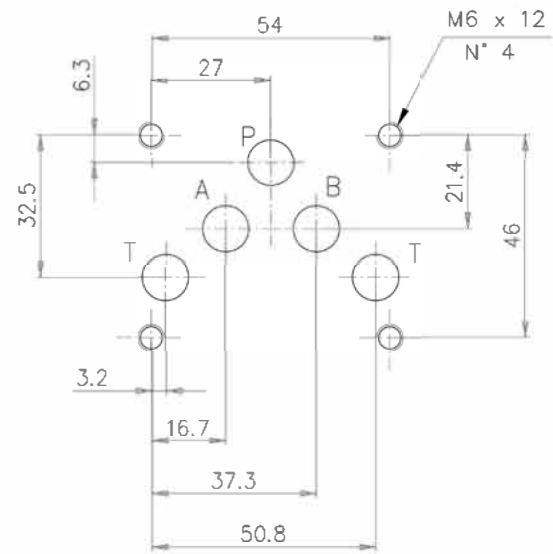
ГИДРАВЛИЧЕСКИЕ МОНТАЖНЫЕ ПЛИТЫ

ОДНОМЕСТНЫЕ ПЛИТЫ ДЛЯ УСТАНОВКИ
ГИДРАВЛИЧЕСКИХ КЛАПАНОВ

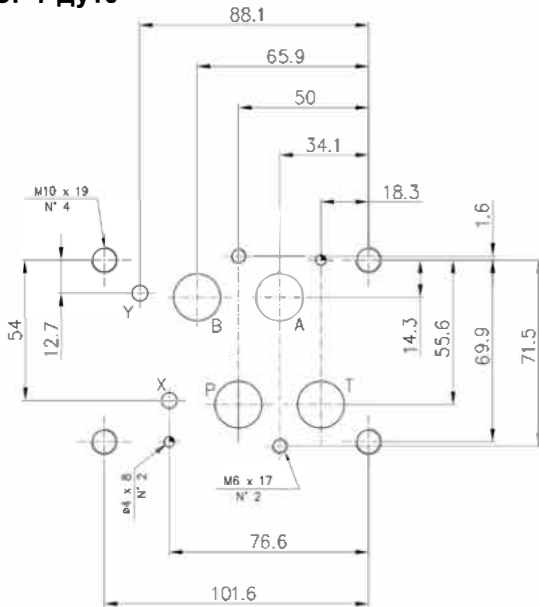
СЕТОР 3 Ду6



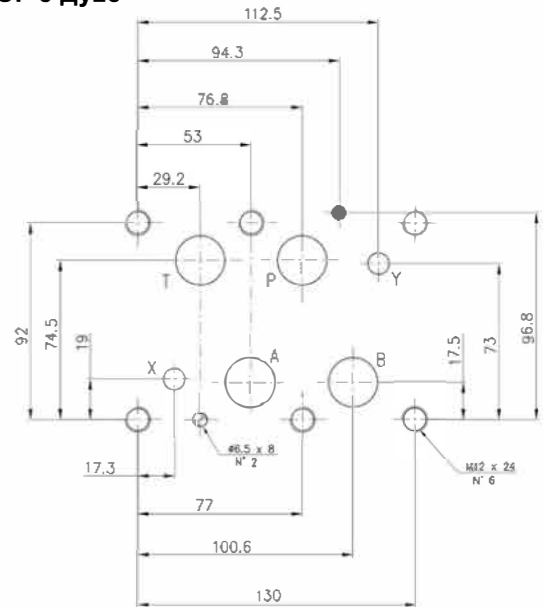
СЕТОР 5 Ду10



СЕТОР 7 Ду16

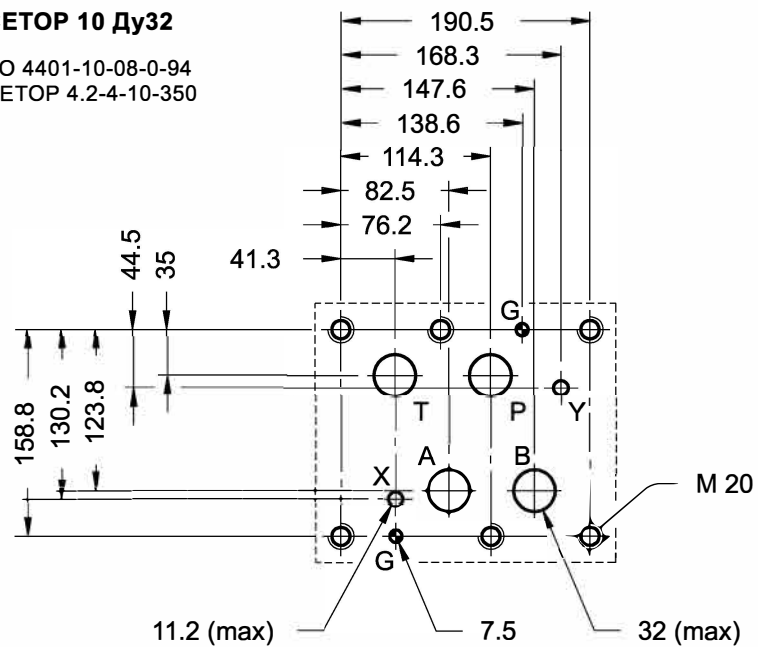


СЕТОР 8 Ду25



СЕТОР 10 Ду32

SO 4401-10-08-0-94
СЕТОР 4.2-4-10-350



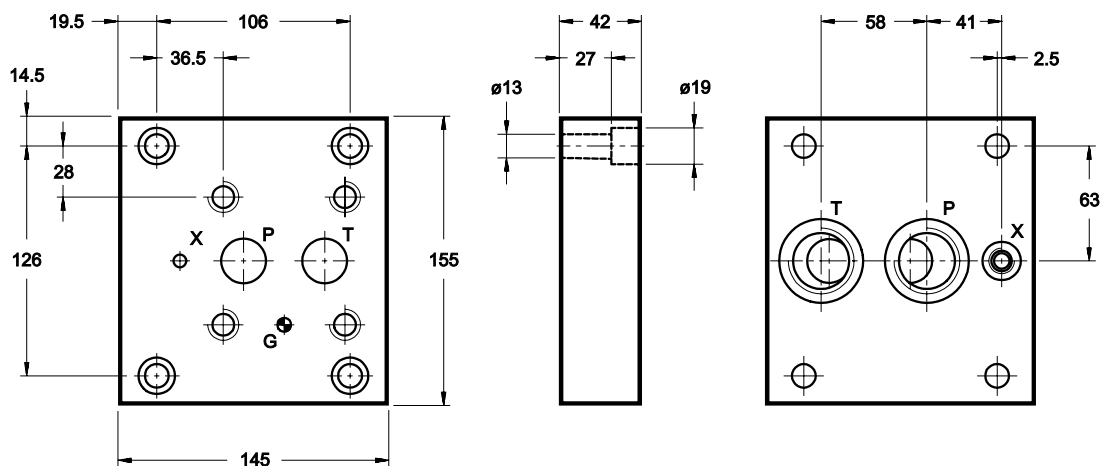
1. ОДНОМЕСТНЫЕ ПЛИТЫ ДЛЯ УСТАНОВКИ ГИДРАВЛИЧЕСКИХ КЛАПАНОВ

1.1 PMRQ* МОНТАЖНЫЕ ПЛИТЫ ДЛЯ ПРЕДОХРАНИТЕЛЬНЫХ КЛАПАНОВ

ГАБАРИТНЫЕ И МОНТАЖНЫЕ РАЗМЕРЫ модели PMRQ3-AI4G/20 (код 1961211)

СЕТОР 4.4.2-2-R06-350

размеры в мм



Присоединительные отверстия с задней стороны.

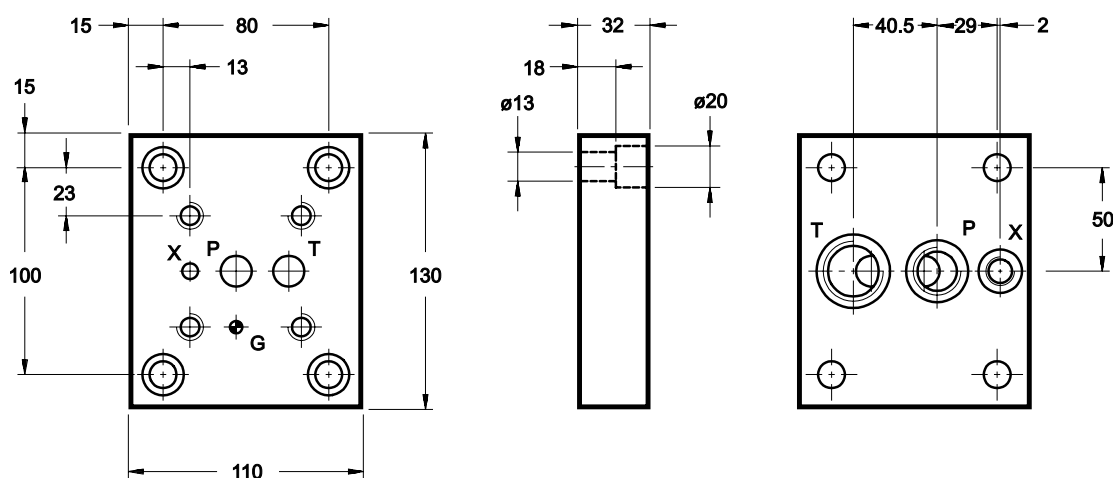
Резьбовые присоединительные отверстия: P 1/2" BSP; T 3/4" BSP; X 1/4" BSP

Рмакс 350 бар Масса: 3,0 кг

ГАБАРИТНЫЕ И МОНТАЖНЫЕ РАЗМЕРЫ модели PMRQ5-AI5G/20 (код 1961221)

СЕТОР 4.4.2-2-R08-350

размеры в мм



Присоединительные отверстия с задней стороны.

Резьбовые присоединительные отверстия: P-T 1" BSP; X 1/4" BSP

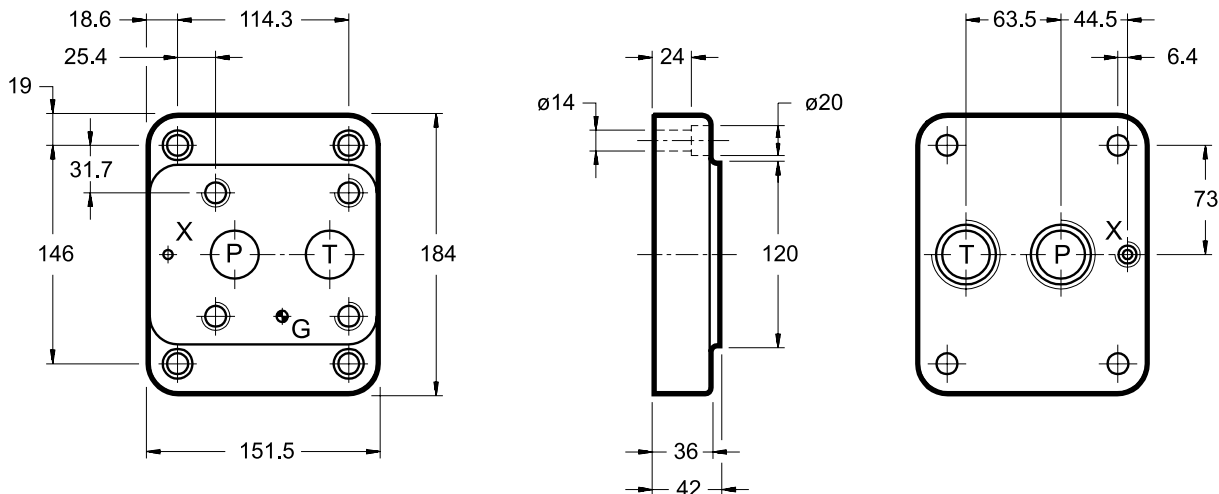
Рмакс 350 бар Масса: 6,5 кг

1.1 PMRQ* МОНТАЖНЫЕ ПЛИТЫ ДЛЯ ПРЕДОХРАНИТЕЛЬНЫХ КЛАПАНОВ

ГАБАРИТНЫЕ И МОНТАЖНЫЕ РАЗМЕРЫ модели PMRQ7-AI7G/10 (код 1960051)

СЕТОР 4.4.2-2-R10-350

размеры в мм

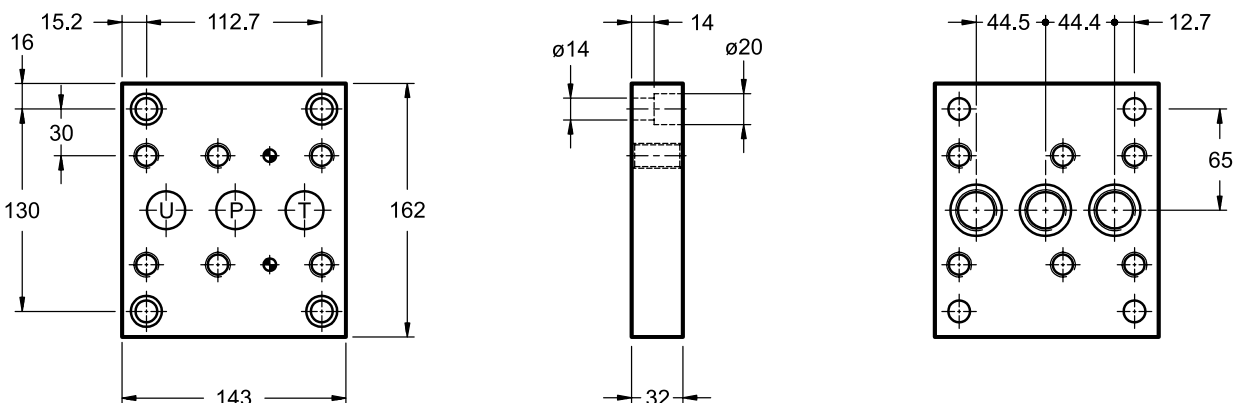


Присоединительные отверстия с задней стороны.
Резьбовые присоединительные отверстия: P-T 1"1/4 BSP; X 1/4" BSP

Рмакс 350 бар Масса: 7,3 кг

ГАБАРИТНЫЕ И МОНТАЖНЫЕ РАЗМЕРЫ модели PMRQA5-AI5G/10 (код 1960070)

размеры в мм

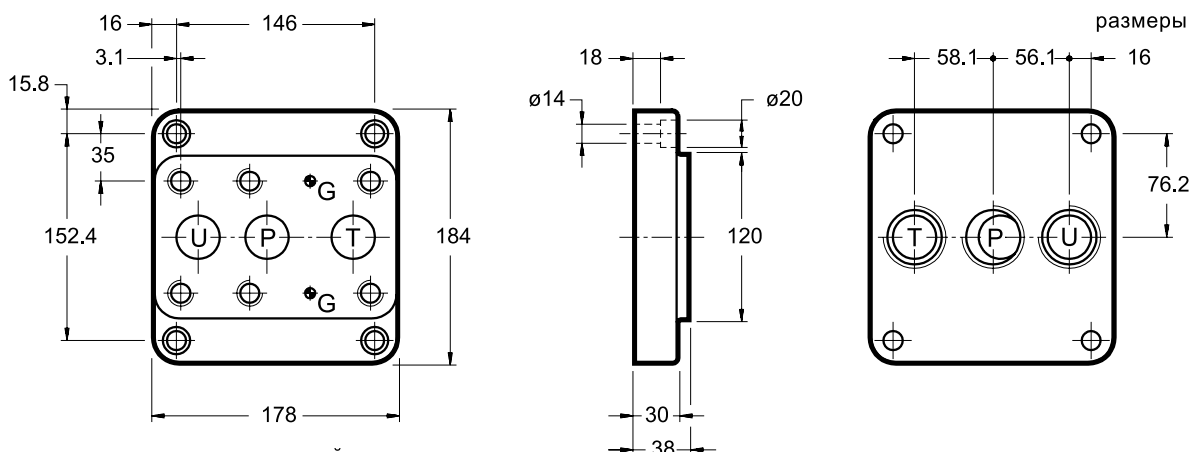


Присоединительные отверстия с задней стороны.
Резьбовые присоединительные отверстия: P-T-U 3/4" BSP

Рмакс 350 бар Масса: 4,5 кг

ГАБАРИТНЫЕ И МОНТАЖНЫЕ РАЗМЕРЫ модели PMRQA7-AI7G/10 (код 1960090)

размеры в мм



Присоединительные отверстия с задней стороны.
Резьбовые присоединительные отверстия: P-T-U 1"1/4 BSP

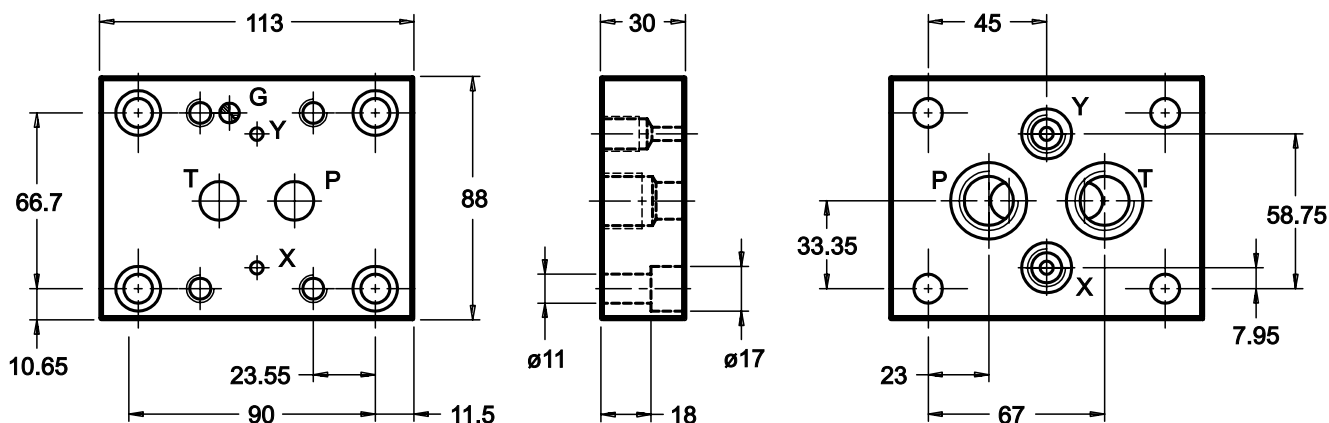
Рмакс 350 бар Масса: 7,3 кг

1.2 PMSZ* ПЛИТЫ ДЛЯ КЛАПАНОВ ПОСЛЕДОВАТЕЛЬНОСТИ И РАЗНОСТИ ДАВЛЕНИЯ

ГАБАРИТНЫЕ И МОНТАЖНЫЕ РАЗМЕРЫ модели PMSZ3-AI4G/20 (код 1961231)

СЕТОР 4.4.4-2-06-320

размеры в мм



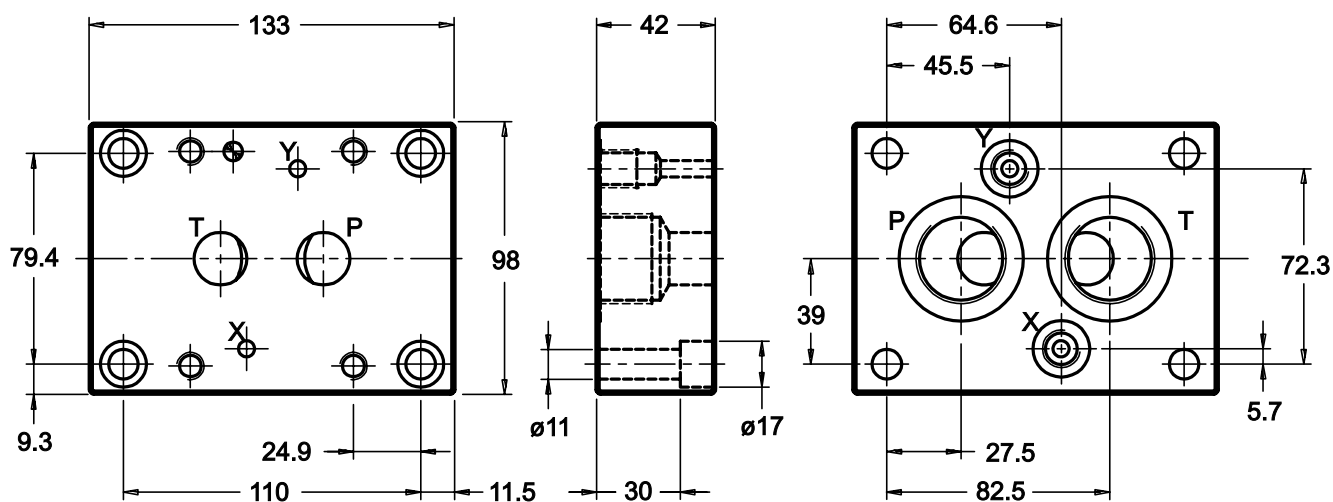
Присоединительные отверстия с задней стороны.
 Резьбовые присоединительные отверстия: P-T 1/2" BSP; X-Y 1/4" BSP

Рмакс 320 бар Масса: 2,0 кг

ГАБАРИТНЫЕ И МОНТАЖНЫЕ РАЗМЕРЫ модели PMSZ5-AI6G/20 (код 1961241)

СЕТОР 4.4.5-2-08-320

размеры в мм



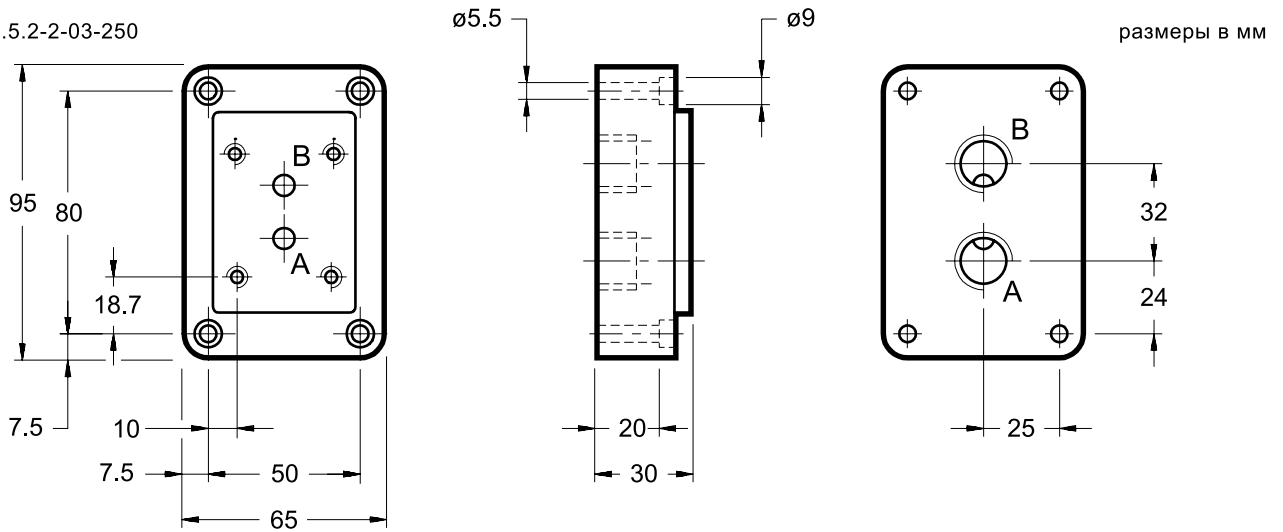
Присоединительные отверстия с задней стороны.
 Резьбовые присоединительные отверстия: P-T 1" BSP; X-Y 1/4" BSP

Рмакс 320 бар Масса: 4,0 кг

1.3 PMRPC* ПЛИТЫ ДЛЯ РЕГУЛЯТОРОВ РАСХОДА

ГАБАРИТНЫЕ И МОНТАЖНЫЕ РАЗМЕРЫ модели PMRPC1-AI3G/10 (код 1961045)

СЕТОР 4.5.2-2-03-250

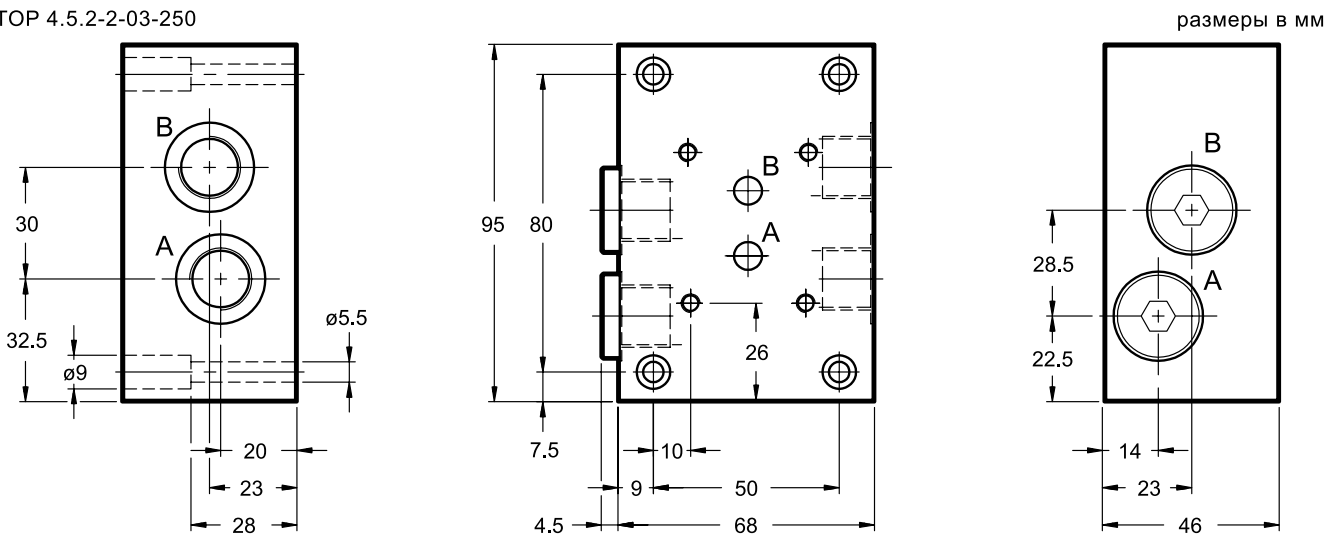


Присоединительные отверстия с задней стороны.
 Резьбовые присоединительные отверстия: А - В 3/8" BSP

Рмакс 250 бар Масса: 1,1 кг

ГАБАРИТНЫЕ И МОНТАЖНЫЕ РАЗМЕРЫ модели PMRPC1-AL3G/10 (код 1961051)

СЕТОР 4.5.2-2-03-250

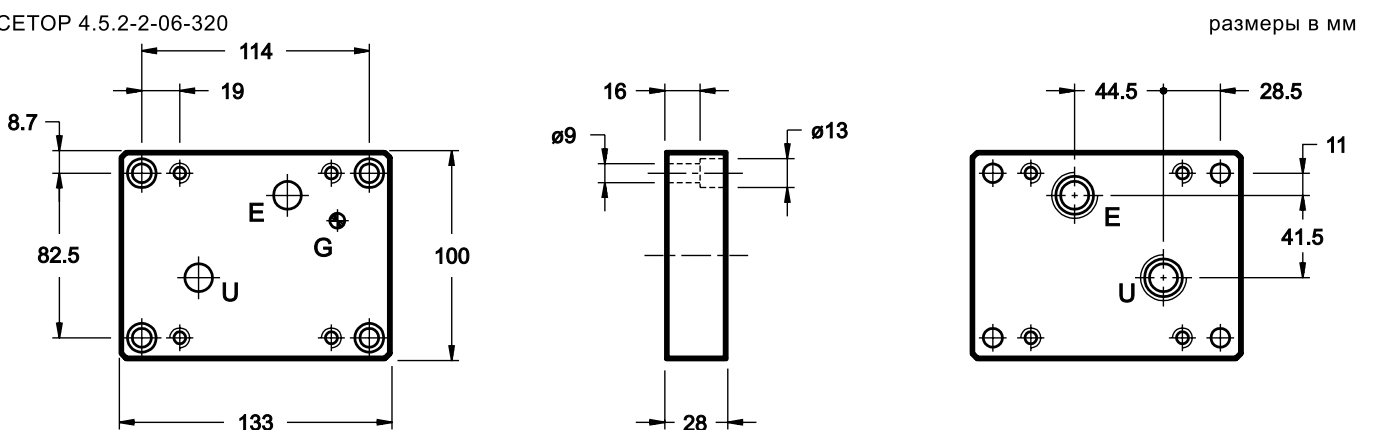


Присоединительные отверстия с боковой стороны.
 Резьбовые присоединительные отверстия: А - В 3/8" BSP

Рмакс 250 бар Масса: 1,5 кг

ГАБАРИТНЫЕ И МОНТАЖНЫЕ РАЗМЕРЫ модели PMRPC2-AI4G/10 (код 1960330)

СЕТОР 4.5.2-2-06-320



Присоединительные отверстия с задней стороны.
 Резьбовые присоединительные отверстия: Е - U 1/2" BSP

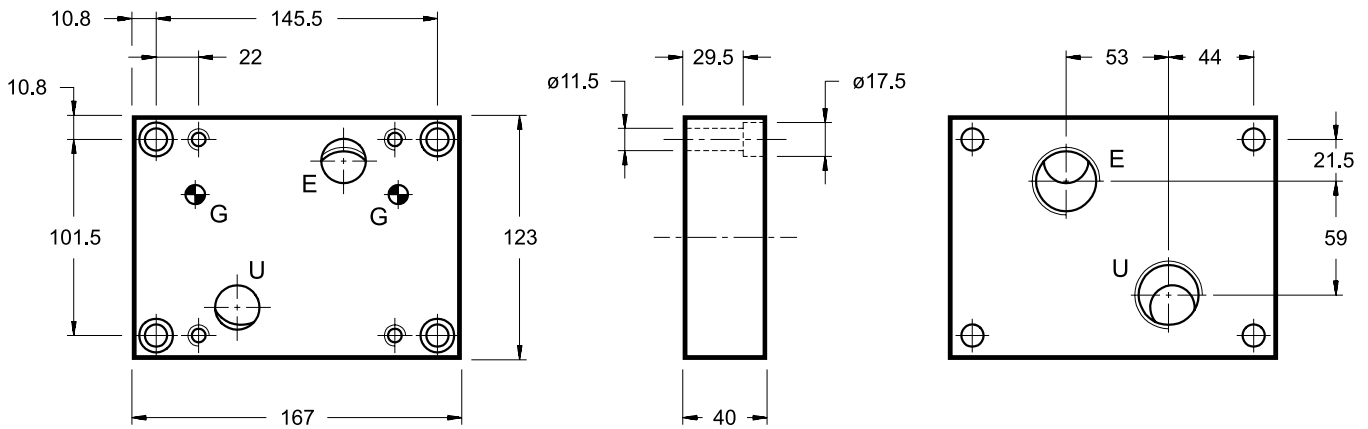
Рмакс 320 бар Масса: 2,5 кг

1.3 PMRPC* ПЛИТЫ ДЛЯ РЕГУЛЯТОРОВ РАСХОДА

ГАБАРИТНЫЕ И МОНТАЖНЫЕ РАЗМЕРЫ модели PMRPC3-AI6G/10 (код 1960511)

СЕТОР 4.5.2-2-07-250

размеры в мм



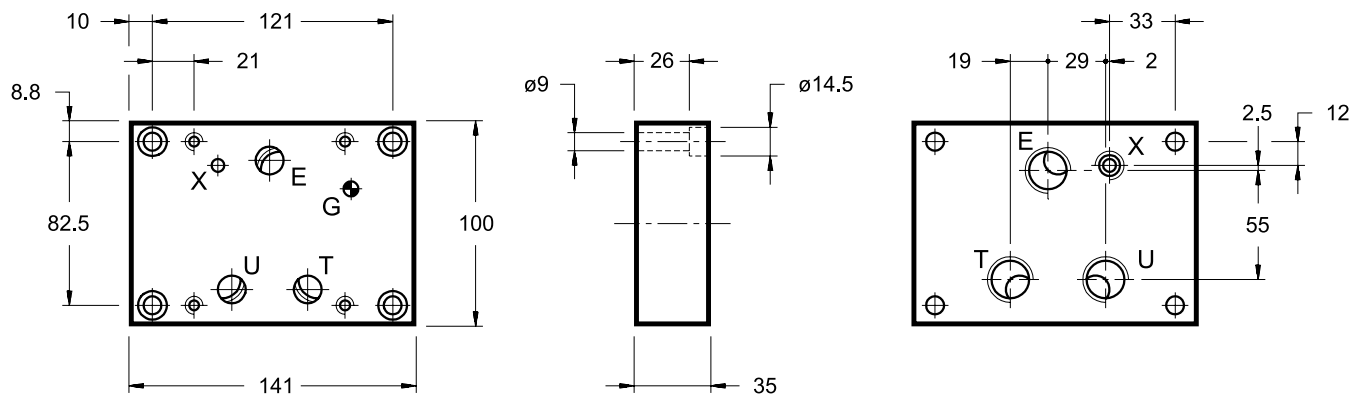
Присоединительные отверстия с задней стороны.
 Резьбовые присоединительные отверстия: E - U 1" BSP

Рмакс 250 бар **Масса: 5,5 кг**

ГАБАРИТНЫЕ И МОНТАЖНЫЕ РАЗМЕРЫ модели PMRPCQ2-AI4G/10 (код 1960526)

СЕТОР 4.5.2-2-06-320

размеры в мм



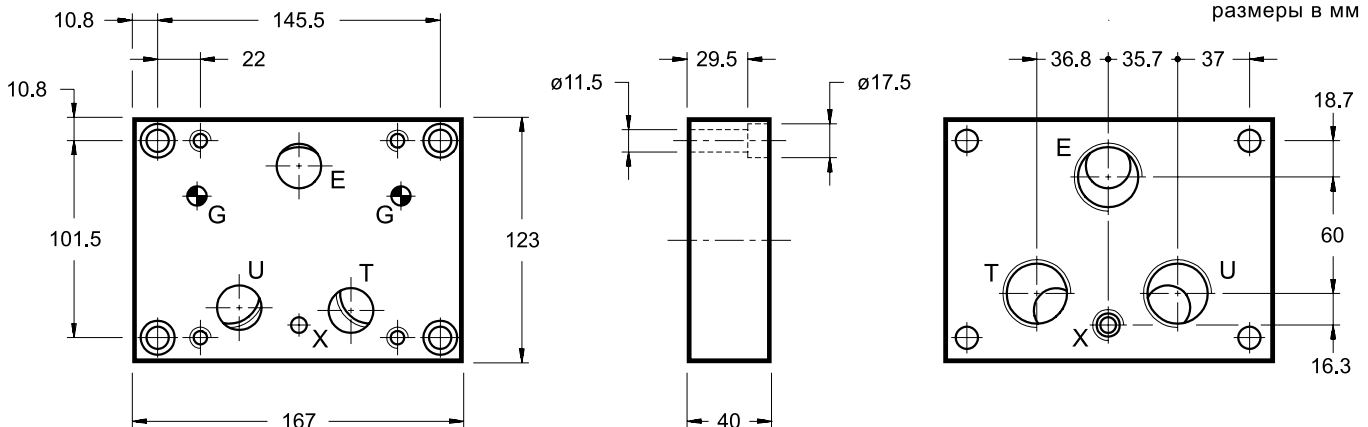
Присоединительные отверстия с задней стороны.
 Резьбовые присоединительные отверстия: E - U - T 1/2" BSP; X 1/4" BSP

Рмакс 320 бар **Масса: 3,3 кг**

ГАБАРИТНЫЕ И МОНТАЖНЫЕ РАЗМЕРЫ модели PMRPCQ3-AI6G/10 (код 1960423)

СЕТОР 4.5.2-2-07-250

размеры в мм



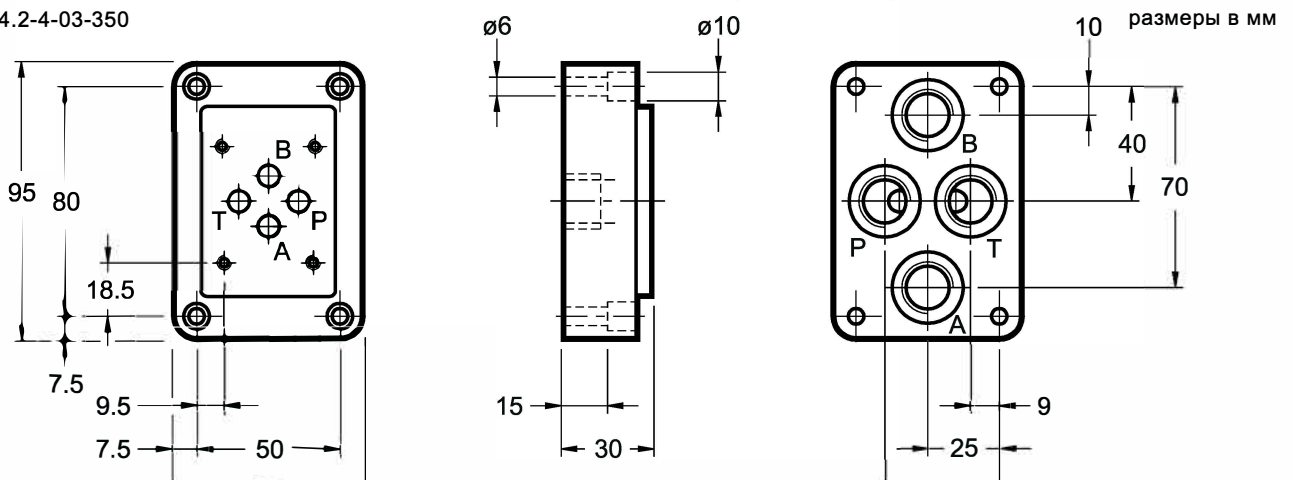
Присоединительные отверстия с задней стороны.
 Резьбовые присоединительные отверстия: E - U - T 1" BSP; X 1/4" BSP

Рмакс 250 бар **Масса: 5,8 кг**

1.4 PMMD ПЛИТЫ ДЛЯ РАСПРЕДЕЛИТЕЛЕЙ Ду6

ГАБАРИТНЫЕ И МОНТАЖНЫЕ РАЗМЕРЫ модели PMMD-AI3G/20 (код 1961261)

СЕТОР 4.2-4-03-350



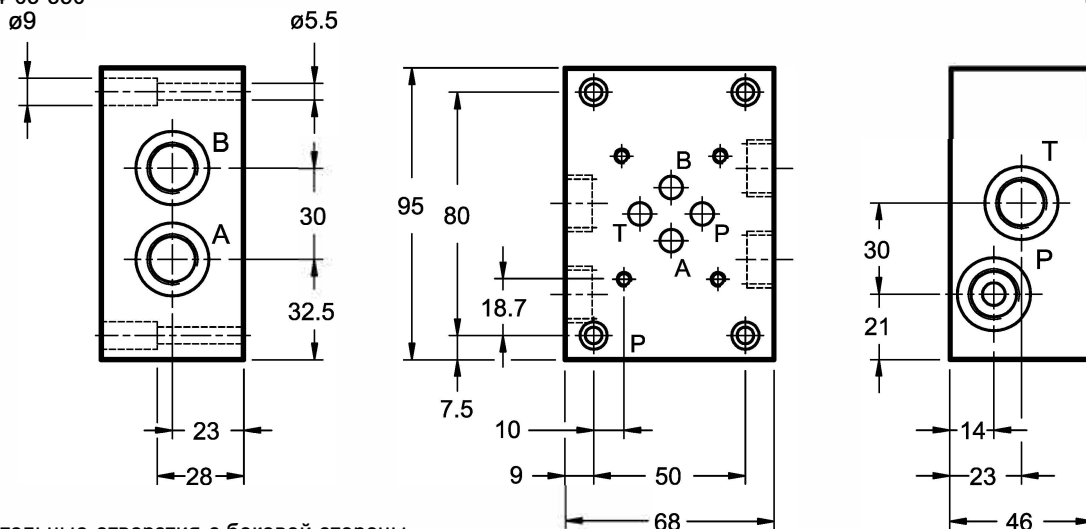
Присоединительные отверстия с задней стороны.
 Резьбовые присоединительные отверстия: P-T-A-B 3/8" BSP

Рмакс 350 бар **Масса: 1,9 кг**

ГАБАРИТНЫЕ И МОНТАЖНЫЕ РАЗМЕРЫ модели PMMD-AL3G/11 (код 1961251)

СЕТОР 4.2-4-03-350

размеры в мм



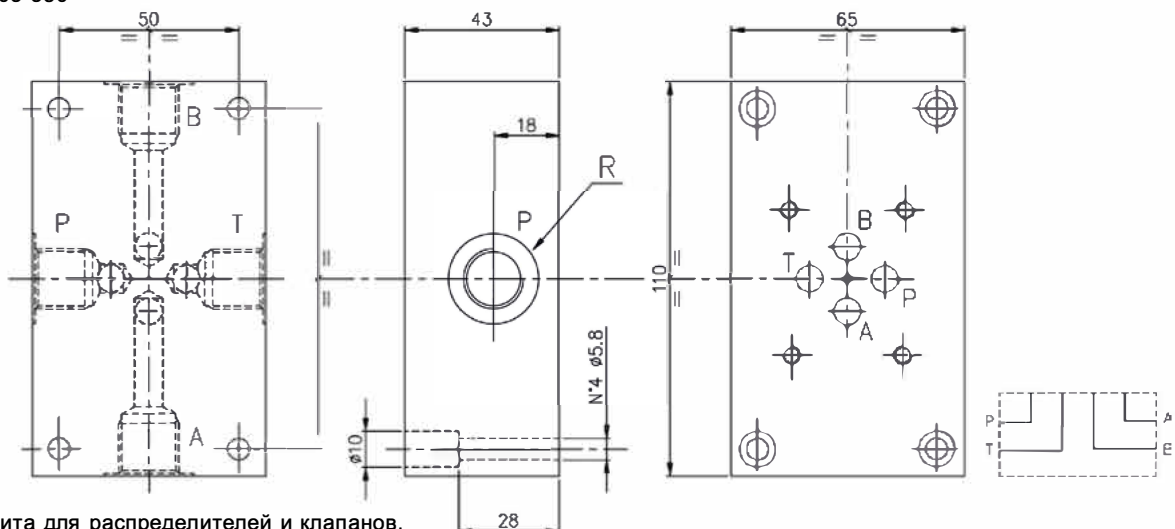
Присоединительные отверстия с боковой стороны.
 Резьбовые присоединительные отверстия: P-T-A-B 3/8" BSP

Рмакс 350 бар **Масса: 2,2 кг**

ГАБАРИТНЫЕ И МОНТАЖНЫЕ РАЗМЕРЫ модели ES3D12L

СЕТОР 4.2-4-03-350

размеры в мм



ES3D12L - Плита для распределителей и клапанов,
 СЕТОР 03, P-A-B-T=G1/2", сбоку по 4-м сторонам.

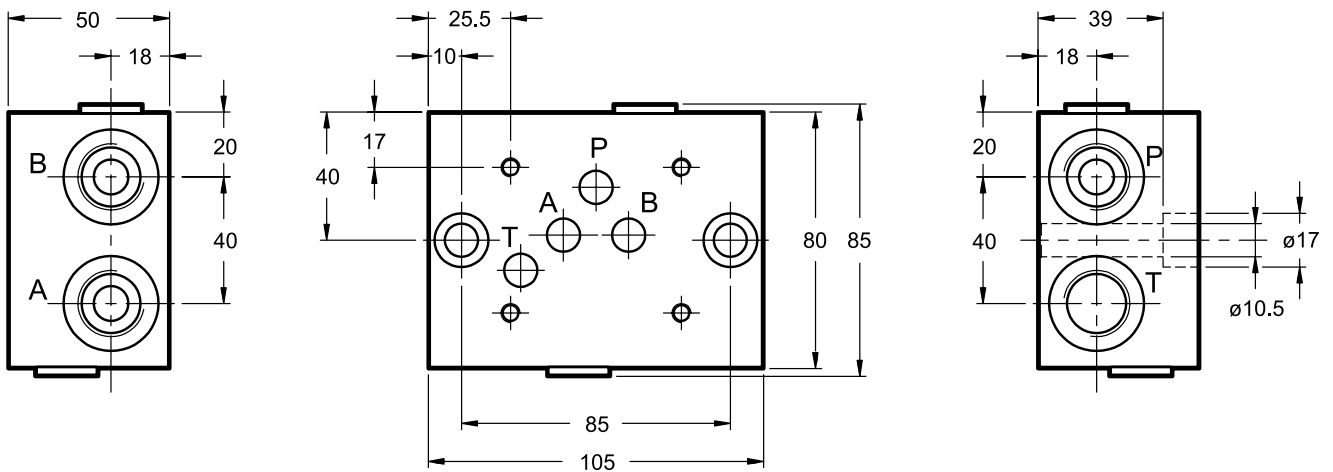
Рмакс 350 бар **Масса: 1,8 кг**

1.5 PMD4 ПЛИТЫ ДЛЯ РАСПРЕДЕЛИТЕЛЕЙ Dy10

ГАБАРИТНЫЕ И МОНТАЖНЫЕ РАЗМЕРЫ модели PMD4-AL4G/10 (код 1960981)

СЕТОР 4.2-4-05-350

размеры в мм



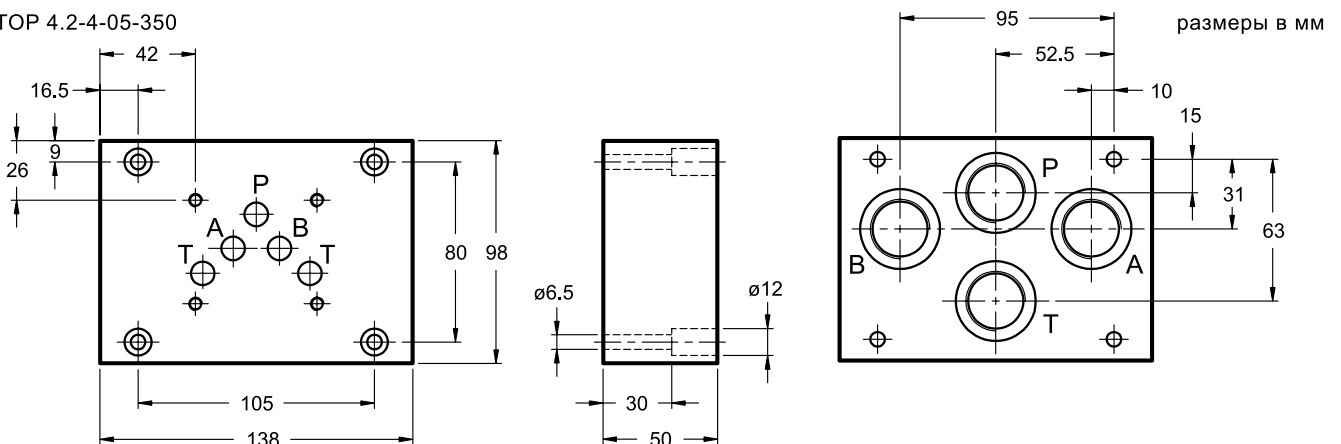
Присоединительные отверстия с боковой стороны.
 Резьбовые присоединительные отверстия: P-T-A-B 1/2" BSP

Р_{макс} 350 бар Масса: 2,6 кг

ГАБАРИТНЫЕ И МОНТАЖНЫЕ РАЗМЕРЫ модели PMD4-AI4G/10 (код 1960961)

СЕТОР 4.2-4-05-350

размеры в мм



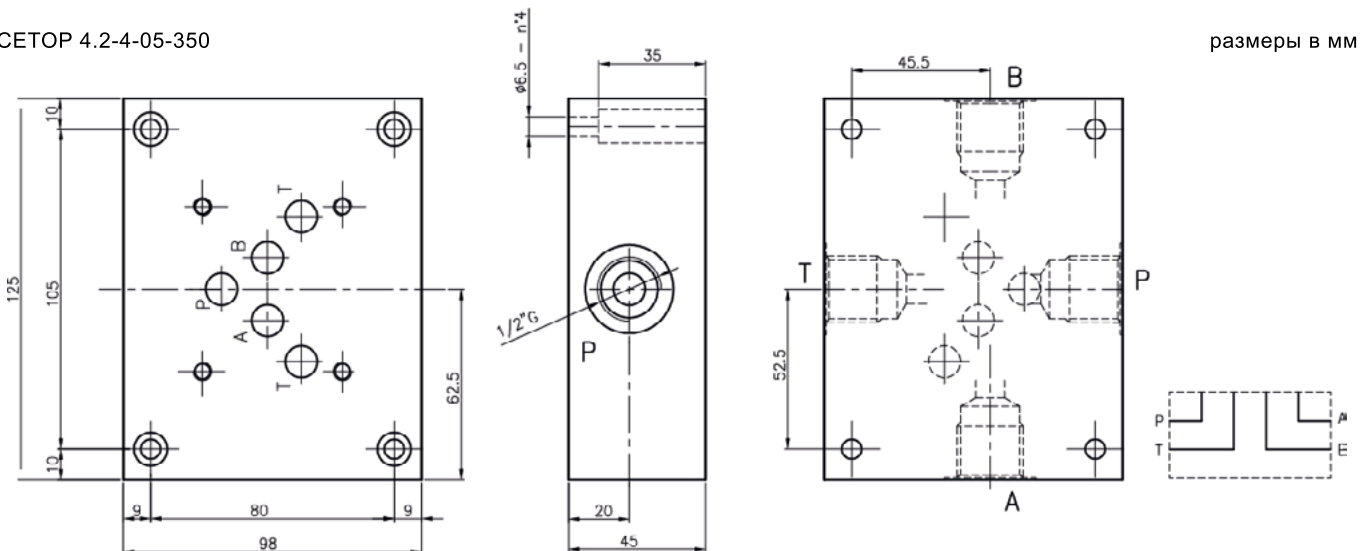
Присоединительные отверстия с задней стороны.
 Резьбовые присоединительные отверстия: P-T-A-B 3/4" BSP

Р_{макс} 350 бар Масса: 4.2 кг

ГАБАРИТНЫЕ И МОНТАЖНЫЕ РАЗМЕРЫ модели ES5C34L

СЕТОР 4.2-4-05-350

размеры в мм



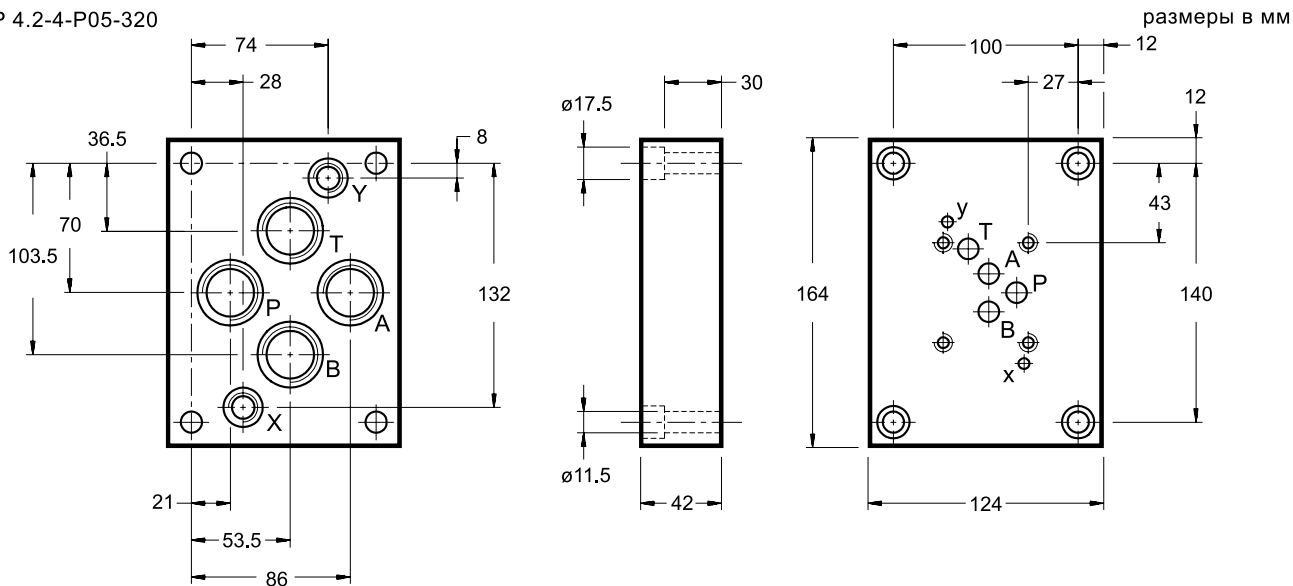
Плита для распределителей и клапанов, СЕТОР 05, P-A-B-T=G3/4", сбоку по 4-м сторонам

Р_{макс} 350 бар Масса: 3,7 кг

1.6 PМЕ4 ПЛИТЫ ДЛЯ РАСПРЕДЕЛИТЕЛЕЙ Ду10 с каналами X и Y

ГАБАРИТНЫЕ И МОНТАЖНЫЕ РАЗМЕРЫ модели PМЕ4-AI5G/10 (код 1961181)

СЕТОР 4.2-4-P05-320

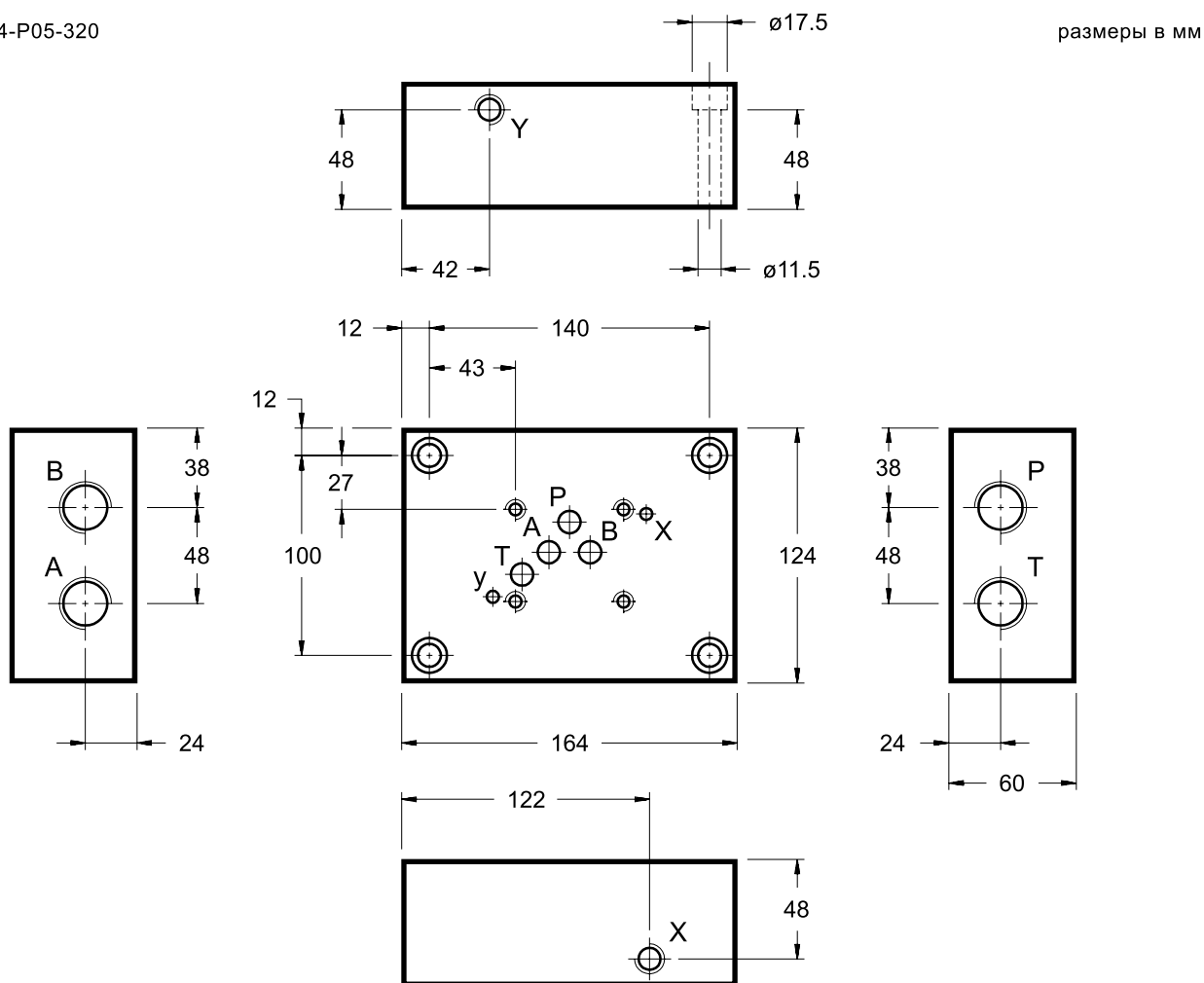


Присоединительные отверстия с задней стороны.
 Резьбовые присоединительные отверстия: P-T-A-B 3/4" BSP X-Y 1/4" BSP

Рмакс 320 бар Масса: 5,3 кг

ГАБАРИТНЫЕ И МОНТАЖНЫЕ РАЗМЕРЫ модели PМЕ4-AL5G/10 (код 1961201)

СЕТОР 4.2-4-P05-320



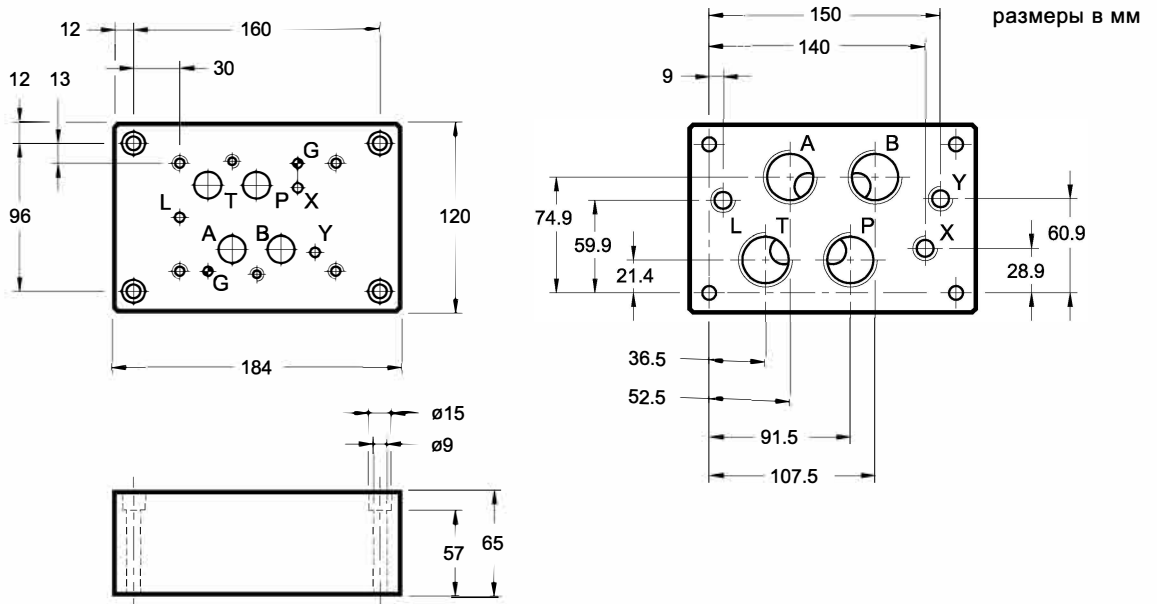
Присоединительные отверстия с боковой стороны.
 Резьбовые присоединительные отверстия: P-T-A-B 3/4" BSP X-Y 1/4" BSP

Рмакс 320 бар Масса: 5,3 кг

1.7 РМЕ07 ПЛИТЫ ДЛЯ РАСПРЕДЕЛИТЕЛЕЙ Ду16

ГАБАРИТНЫЕ И МОНТАЖНЫЕ РАЗМЕРЫ модели РМЕ07-А16G/10 (код 1961071)

СЕТОР 4.2-4-07-320

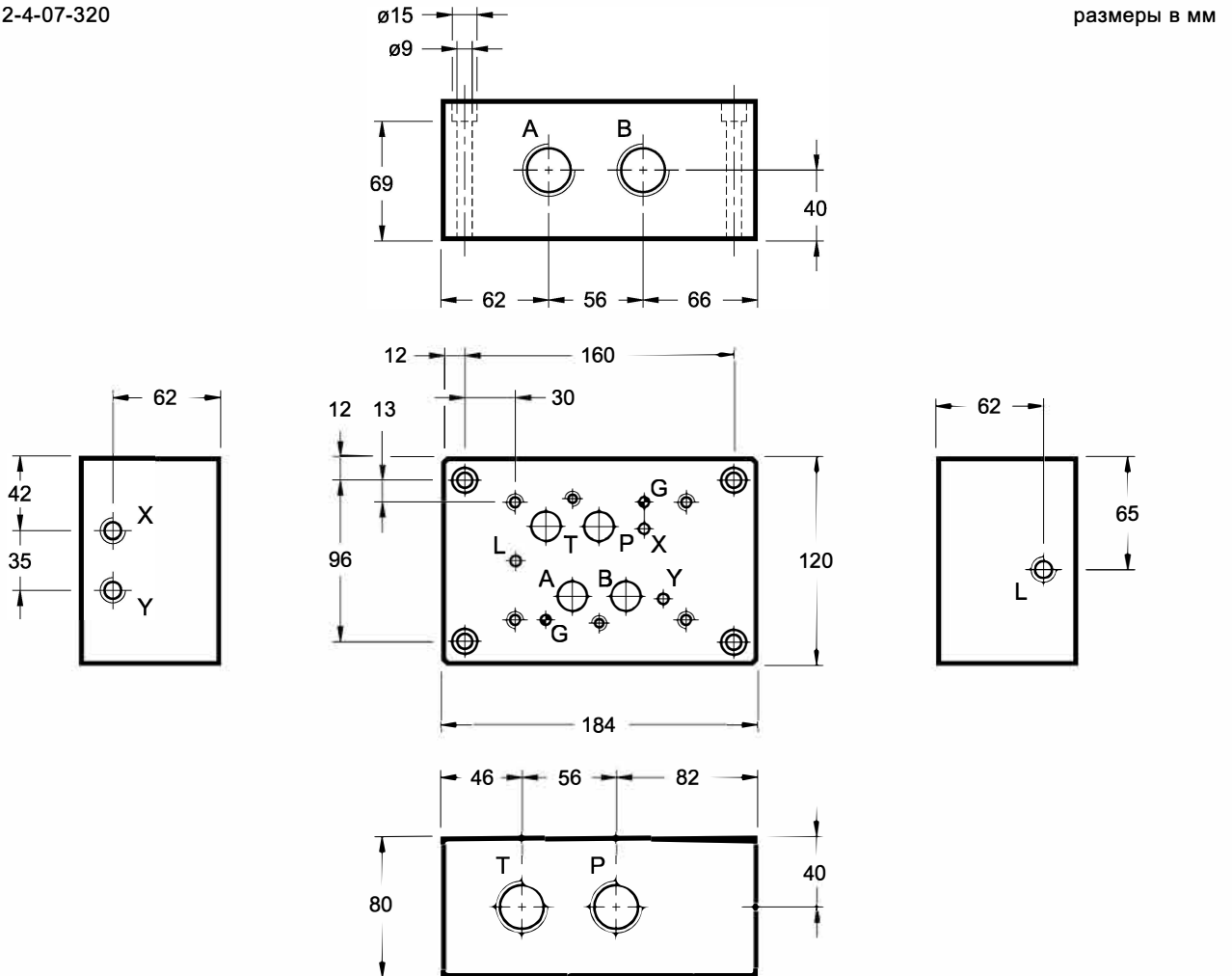


Присоединительные отверстия с задней стороны.
 Резьбовые присоединительные отверстия: P-T-A-B 1" BSP X-Y-L 1/4" BSP

Рмакс 320 бар Масса: 9 кг

ГАБАРИТНЫЕ И МОНТАЖНЫЕ РАЗМЕРЫ модели РМЕ07-АL6G/10 (код 1961111)

СЕТОР 4.2-4-07-320



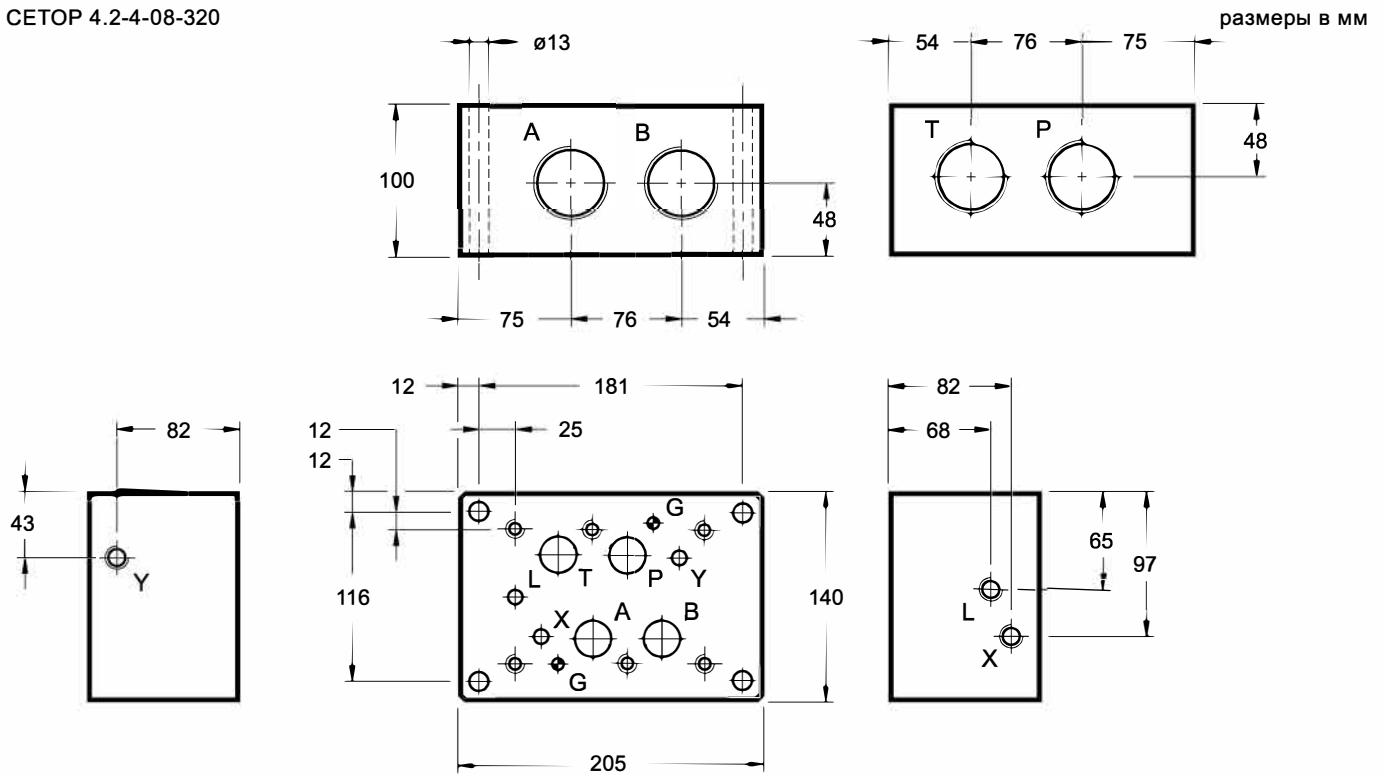
Присоединительные отверстия с боковой стороны.
 Резьбовые присоединительные отверстия: P-T-A-B 1" BSP X-Y-L 1/4" BSP

Масса: 11,5 кг

1.8 PME5 ПЛИТЫ ДЛЯ РАСПРЕДЕЛИТЕЛЕЙ Ду25

ГАБАРИТНЫЕ И МОНТАЖНЫЕ РАЗМЕРЫ модели PME5-AL8G/10 (код 1961141)

СЕТОР 4.2-4-08-320



Присоединительные отверстия с боковой стороны.

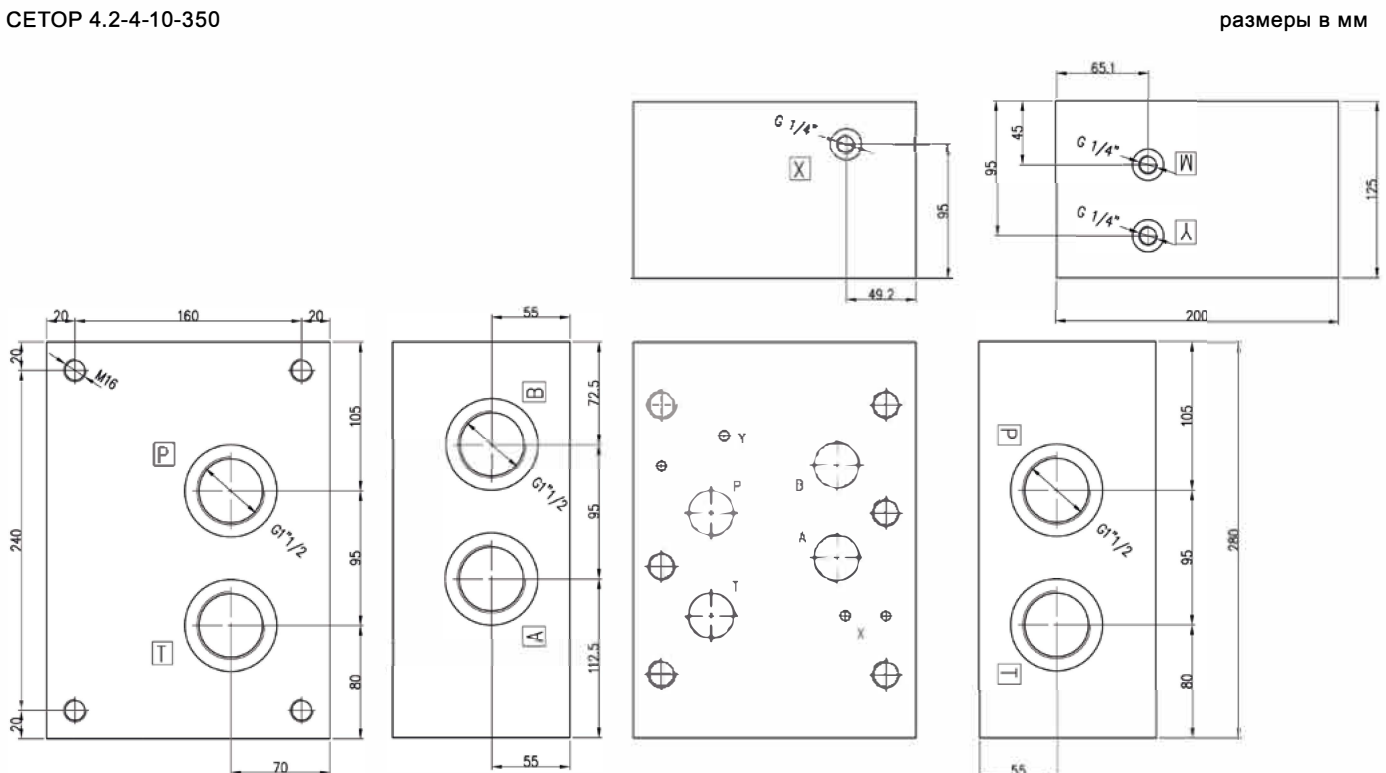
Резьбовые присоединительные отверстия: P-T-A-B 1"1/2 BSP X-Y-L 1/4" BSP

Масса: 19 кг

1.9 ES10A112PL ПЛИТЫ ДЛЯ РАСПРЕДЕЛИТЕЛЕЙ Ду32

ГАБАРИТНЫЕ И МОНТАЖНЫЕ РАЗМЕРЫ модели ES10A112PL

СЕТОР 4.2-4-10-350



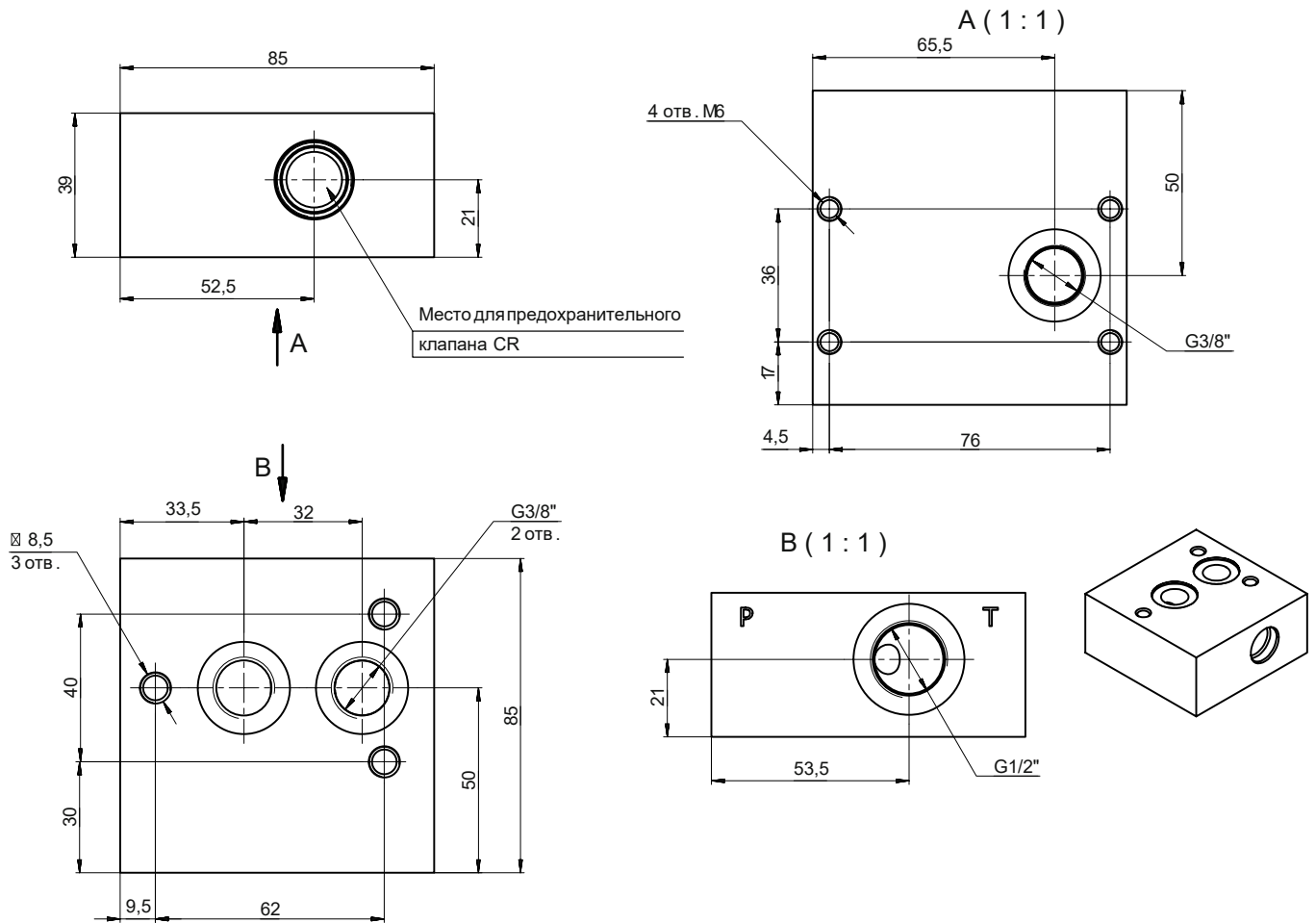
ES10A112PL - Плита для распределителей и клапанов, СЕТОР 10, P-T-A-B 1"1/2, X-Y-M 1/4", сбоку

Рмакс 350 бар Масса: 83 кг

1.10 VMP-CR ПЛИТЫ ДЛЯ ПРЕДОХРАНИТЕЛЬНОГО КЛАПАНА и под плиту ML31

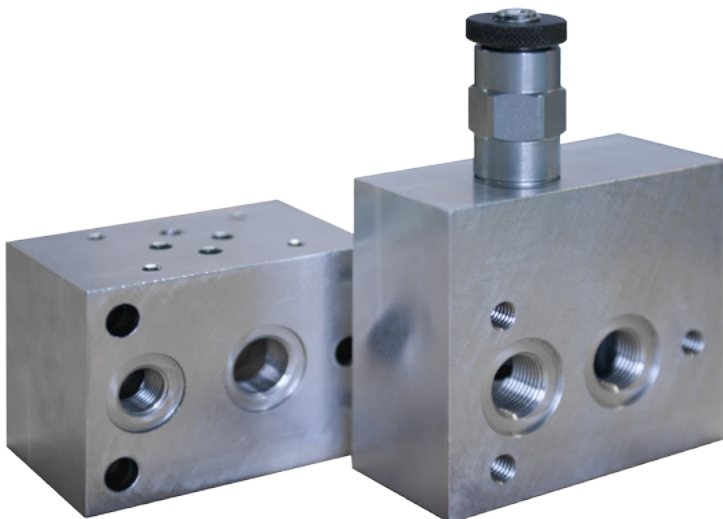
ГАБАРИТНЫЕ И МОНТАЖНЫЕ РАЗМЕРЫ модели VMP-CR22-FV-12-38_103703

размеры в мм



VMP-CR22-FV-12-38_103703 - Плита под предохранительный клапан CR*, CRQ*, P - G3/8"-G3/8", T - G1/2"-G3/8"
 Материал - алюминий Д16Т

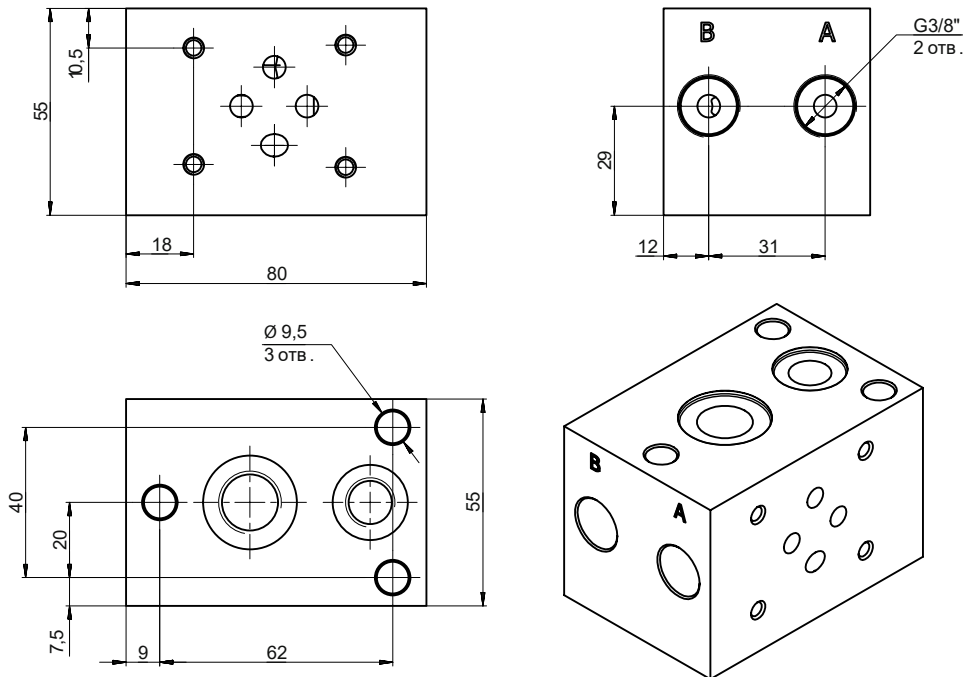
Р_{макс} 280 бар Масса: 0.7 кг



1.11 ML31 ПЛИТЫ ДЛЯ БАТАРЕЙНОГО МОНТАЖА КЛАПАНОВ Ду6

ГАБАРИТНЫЕ И МОНТАЖНЫЕ РАЗМЕРЫ модели ML31

размеры в мм



Плита для башенного монтажа клапанов СЕТОР 03 (Ду6) ML31.

Плиты ML31 применяются для присоединения гидроклапанов с притычной поверхностью по СЕТОР 03. Плита ML31 может быть использована как односторонняя присоединительная плита, для наращивания башни (сендвича) для модульного монтажа, а также в качестве крышки сендвича с выходом под манометр.

Максимальное давление 280 бар

Максимальный расход 40 л/мин

Материал - алюминий Д16Т

Выходы А и В - 3/8" BSP,

Р = 1/4" BSP

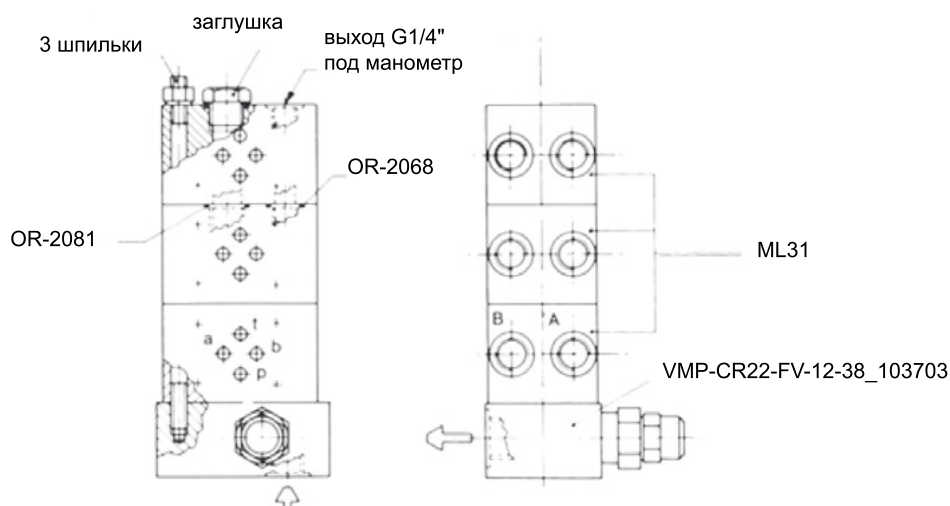
Т = 3/8" BSP

Винты и шпильки РЕКОМЕНДОВАННЫЕ РАЗМЕРЫ

| Число плит | Винты и шпильки | Количество |
|------------|-----------------|------------|
| 1 | Винт | 3 шт |
| 2 | Винт | 3 шт |
| 3 | Шпилька | 3 шт |
| 4 | Шпилька | 3 шт |
| 5 | Шпилька | 3 шт |

Р_{макс} 280 бар

ПРИМЕР МОНТАЖА модели ML31



Условное обозначение на гидравлических схемах

