

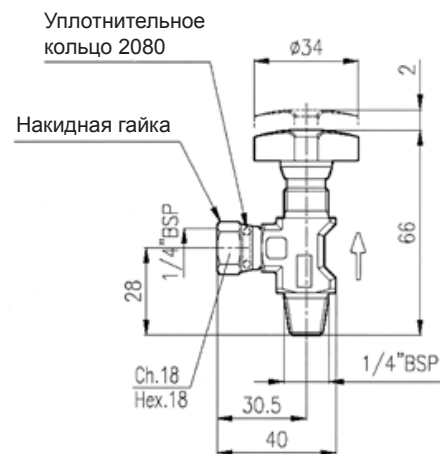
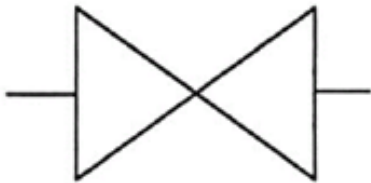


# RSM2-91/20

КРАН УГЛОВОЙ 90°С  
ДЛЯ ПРИСОЕДИНЕНИЯ  
МАНОМЕТРА

ГАБАРИТНЫЕ И МОНТАЖНЫЕ РАЗМЕРЫ

ОБОЗНАЧЕНИЕ НА ГИДРАВЛИЧЕСКИХ СХЕМАХ



## ТЕХНИЧЕСКИЕ ХАРАКТЕРИСТИКИ

Диапазон температур	°C	-20°C ... +100°C
Давление	бар	400
Отверстие	BSP	1/4"
Материал	/	углеродистая сталь
Тип уплотнительного кольца	/	OR 2018
Масса	кг	0,105

DUPLOMATIC OLEODINAMICA SpA

20025 LEGNANO(MI),p. le Bozzi 1/ Via Edison  
Tel.0331/472111-472236, Fax 0331/548328