

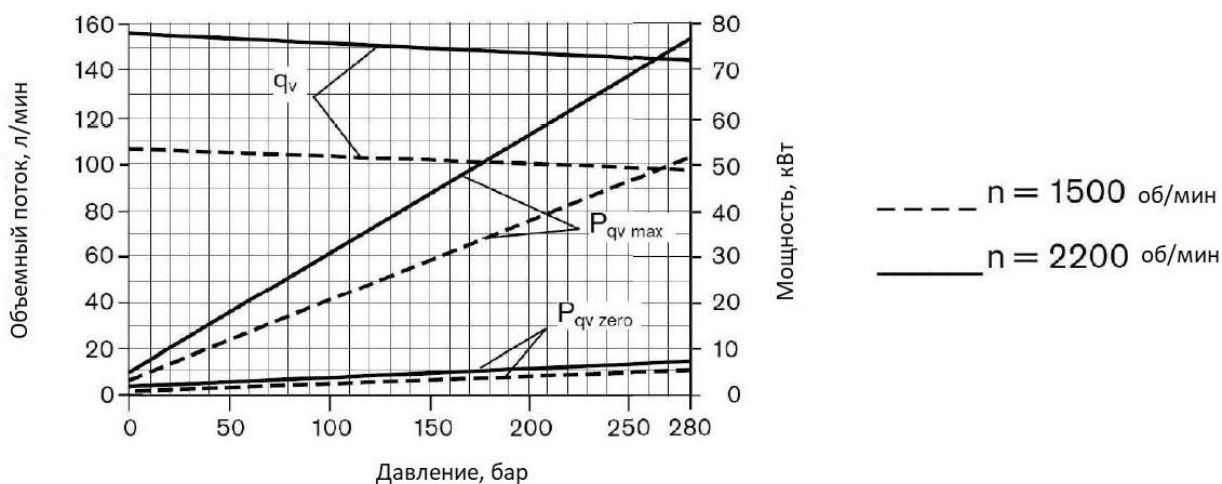
1. Код

AWD-A10VSO71DFR1/31R-VPA42N00

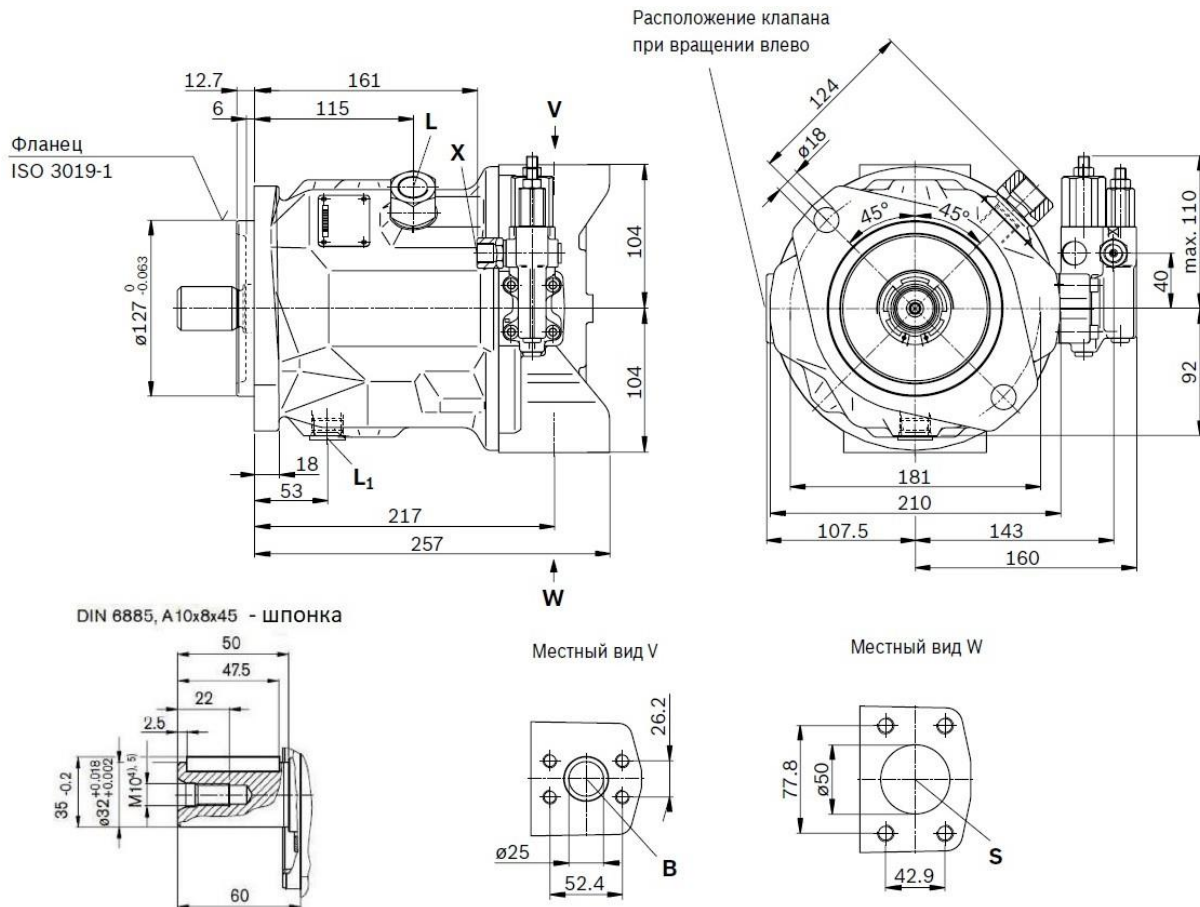
| | |
|---------------|--|
| A10VSO | Серия |
| 71 | Типоразмер |
| DFR1 | Регулятор давления и расхода |
| R | Направление вращения вала: по часовой стрелке |
| V | Тип уплотнения: фторкаучук Viton |
| P | Исполнение вала: цилиндрический вал $\varnothing 32$, шпонка 10x8x45 |
| A | Тип фланца: $\varnothing 125$ по ISO 2-отверстия $\varnothing 18$ |
| 42 | Присоединения: всасывание S- SAE 2"; нагнетание B- SAE 1"; дренаж L- M22x1.5 |
| N00 | Без сквозного вала |

2. Технические характеристики:

| | | |
|---|---------------------|-----------|
| Типоразмер | | 71 |
| Рабочий объем | см ³ /об | 71 |
| Давление, бар | НОМ. | 280 |
| | МАКС. | 350 |
| Крутящий момент, Нм | НОМ. | 113 |
| | МАКС. | 316 |
| Максимальная мощность | кВт | 73 |
| Номинальная мощность (при 1500 об/мин) | кВт | 50 |
| Максимальная скорость вращения | об/мин | 2200 |
| Максимальный расход | л/мин | 156 |
| Номинальный расход (при 1500 об/мин) | л/мин | 107 |
| Вес | кг | 33 |



3. Габаритные и присоединительные размеры:



Гидравлическая схема регулятора DFR1

