



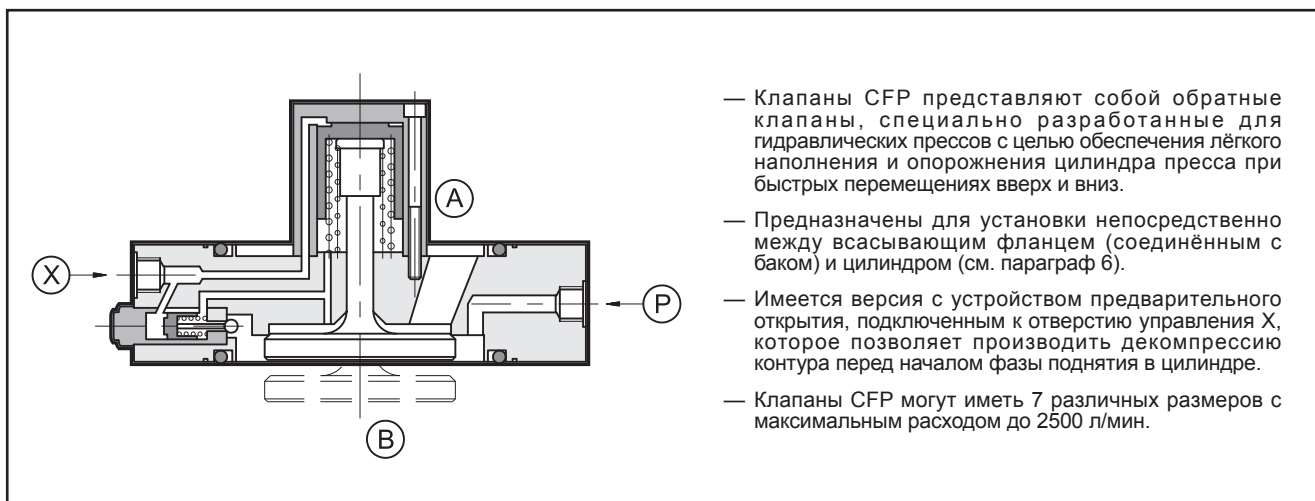
CFP

КЛАПАН НАПОЛНЕНИЯ СЕРИЯ 10

Pмакс. 350 бар

Qмакс. (см. таблицу технических характеристик)

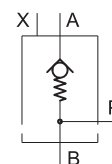
ПРИНЦИП ДЕЙСТВИЯ



ТЕХНИЧЕСКАЯ СПЕЦИФИКАЦИЯ

КОД КЛАПАНА		CFP-S032	CFP-S040	CFP-S050	CFP-S063	CFP-S080	CFP-S100	CFP-S125
Номинальный размер		Ду-32	Ду-40	Ду-50	Ду-63	Ду-80	Ду-100	Ду-125
Максимальный расход (с $\Delta p = 0,3$ бар и вязкостью 50 сСт)	л/мин	160	250	400	600	1000	1600	2500
Максимальное давление	Отверстия P и B	бар						
	Отверстие X	бар						
	Отверстие A	бар						
Давление срабатывания и управления		см. параграф 4						
Масса	кг	1,2	1,7	2,5	3,5	5,2	12	20

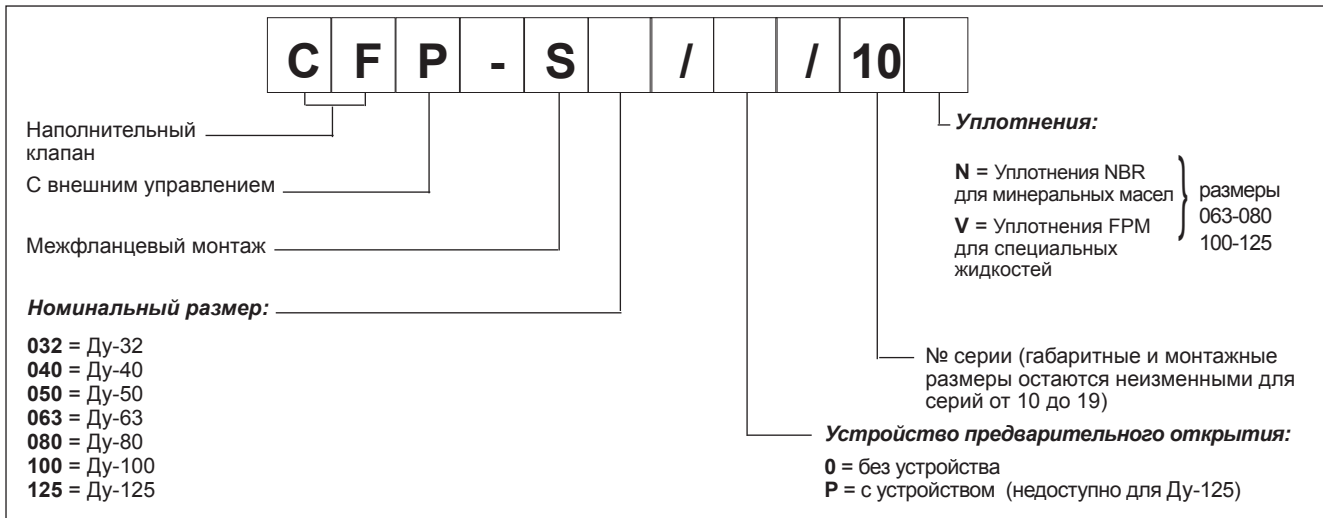
ГИДРАВЛИЧЕСКИЙ СИМВОЛ



Рабочий диапазон температур окружающей среды	°C	-20 ... +50
Диапазон температур жидкости	°C	-15 ... +80
Диапазон вязкостей жидкости	сСт	2,8 ... 380
Рекомендуемая вязкость жидкости	сСт	25
Допустимая степень загрязнения жидкости	Класс 10 по NAS 1638	

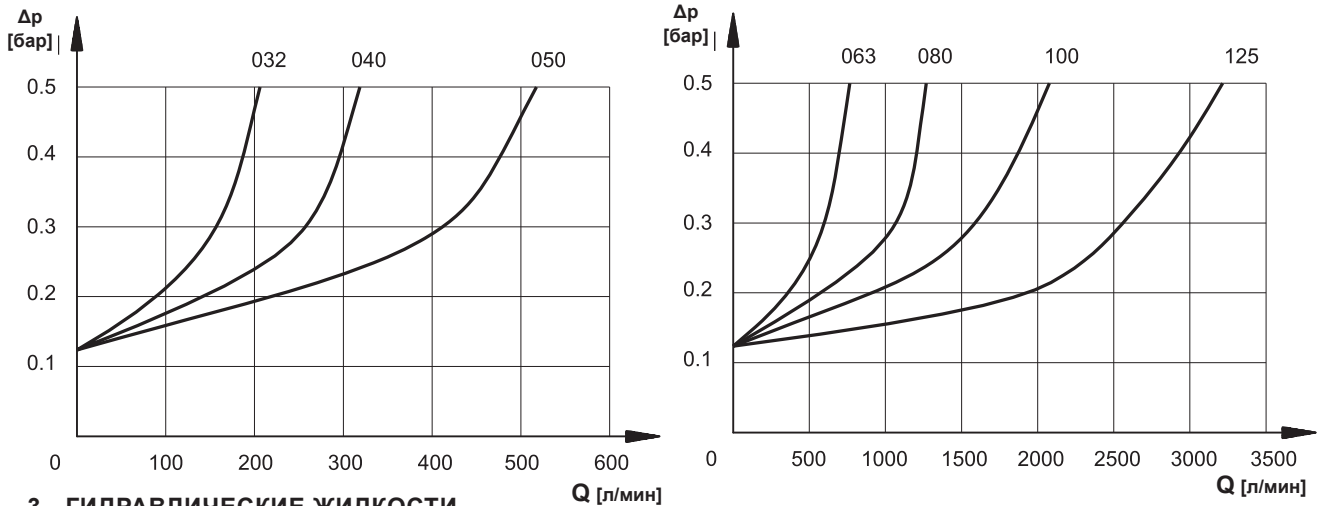


1 - ИДЕНТИФИКАЦИОННЫЙ КОД



2 - ДИАГРАММЫ ХАРАКТЕРИСТИК (значения получены при вязкости 36 сантистокс (сСт) при 50°C)

Характеристика $\Delta p - Q$ для различных размеров клапана



3 - ГИДРАВЛИЧЕСКИЕ ЖИДКОСТИ

Используйте гидравлические жидкости на основе минеральных масел с добавлением применимых антивспенивателей и антиоксидантов.

По поводу использования других типов жидкостей (водно-гликолевые растворы, фосфатные эфиры и т.п.) проконсультируйтесь в нашем отделе технической поддержки.

4 - ДАВЛЕНИЯ ОТКРЫТИЯ И УПРАВЛЕНИЯ

Код клапана	Давление срабатывания А - В [бар]	Минимальное давление управления [бар]	Отношение давлений: р(В) / р(Х)	Предварительное давление открытия (вариант /Р) [бар]	Pilot volume for opening valve (см ³)
CFP-S032	0,12	8,0	3,6	р(Х) = 0,18 x р(В) +7	1,22
CFP-S040			3,9		2,36
CFP-S050			4,2		4,91
CFP-S063			4,2		8,13
CFP-S080	0,13	8,0	4,5	-	12,72
CFP-S100			4,3		28,63
CFP-S125			4,3		67,86



5 - ГАБАРИТНЫЕ РАЗМЕРЫ

размеры в мм

A = Входное отверстие (со стороны бака)

B = Сторона цилиндра

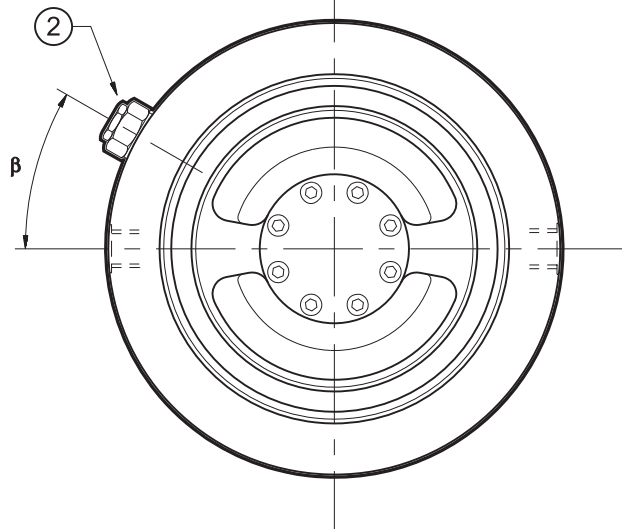
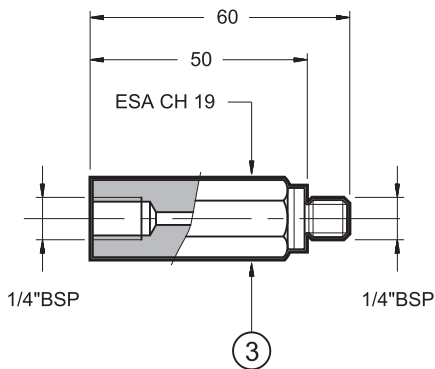
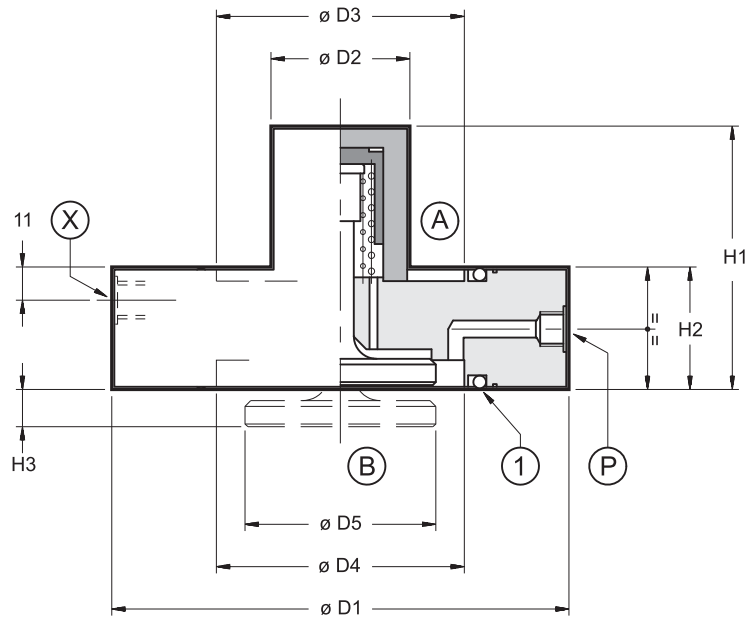
P = Отверстие давления

X = Отверстие давления управления

① = Уплотнения (см. таблицу)

② = Устройство предварительного открытия (вариант /P)

③ = Удлинитель вместе с уплотнением (код 3406400001) для отверстия управления - заказывается отдельно

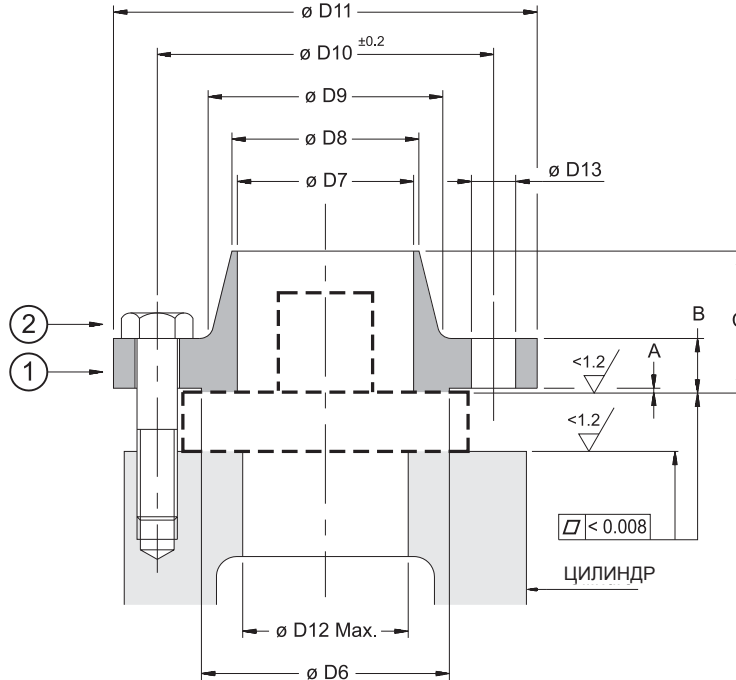


Код клапана	D1 [мм]	D2 [мм]	D3 [мм]	D4 [мм]	D5 [мм]	H1 [мм]	H2 [мм]	H3 [мм]	β	P	X	①
CFP-S032	93	32	43	43	32	55	27	7,5	60°	1/4" BSP	1/4" BSP	DKAR00227 (53.57x3.40x3.40)
CFP-S040	108	39	54	57	41,5	60	28	10	45°			DKAR00231 (66.27x3.40x3.40)
CFP-S050	128	43	73	73	53	72	29	12	45°			DKAR00236 (82.14x3.40x3.40)
CFP-S063	143	50	87	87	63	83	34	14	45°			DKAR00343 (94.62x5.16x5.16)
CFP-S080	169	56	107	107	80	97	38,5	17	45°			DKAR00350 (116.84x5.16x5.16)
CFP-S100	212	69	130	130	100	118	44	22	45°	3/8" BSP	1/4" BSP	DKAR00433 (139.07x6.73x6.73)
CFP-S125	248	88	150	168	127	155	51	30	-			DKAR00442 (183.52x6.73x6.73)



6 - УСТАНОВКА

размеры в мм



Код клапана	① Рекомендуемые размеры соединительного фланца (см. примечание 2)											Порт В, макс. давление, [бар]	②		
	D6 [мм]	D7 [мм]	D8 [мм] прим. 1	D9 [мм]	D10 [мм]	D11 [мм]	D12 [мм]	D13 [мм]	A [мм]	B [мм]	C [мм]		Крепёжные болты (типа А 12.9)	Кол-во	Момент затяжки [Нм]
CFP-S032	88	42	48,3	88	110	150	42	18	3	18	45	350	M16	4	285
CFP-S040	102	53	60,3	102	125	165	56	18	3	26	62		M16	4	285
CFP-S050	122	69	76,1	122	145	185	71	18	3	26	68		M16	8	285
CFP-S063	138	82	88,9	138	160	200	86	18	3	28	72		M16	8	285
CFP-S080	162	107	114,3	162	190	235	108	22	3	30	78		M20	8	560
CFP-S100	188	131	139,7	188	240	295	132	29	3	40	105		M27	8	1400
CFP-S125	218	160	168,3	218	280	338	168	32	3	44	115		M30	8	1900

ПРИМЕЧАНИЕ 1: диаметры рассчитаны для стальных труб PN 16 - DIN 2448

ПРИМЕЧАНИЕ 2: При использовании со стандартным типом соединительных фланцев UNI2284 - UNI2285 - UNI2286, необходимо установить специальные втулки на крепёжные болты для того, чтобы обеспечить правильную установку клапана.

Для получения информации об установке клапана с соединительным фланцем UNI, пожалуйста, проконсультируйтесь в нашем отделе технической поддержки.



DIPLOMATIC OLEODINAMICA S.p.A.
20015 PARABIAGO (MI) • Via M. Re Depaolini 24
Tel. +39 0331.895.111
Fax +39 0331.895.339