



CRQ

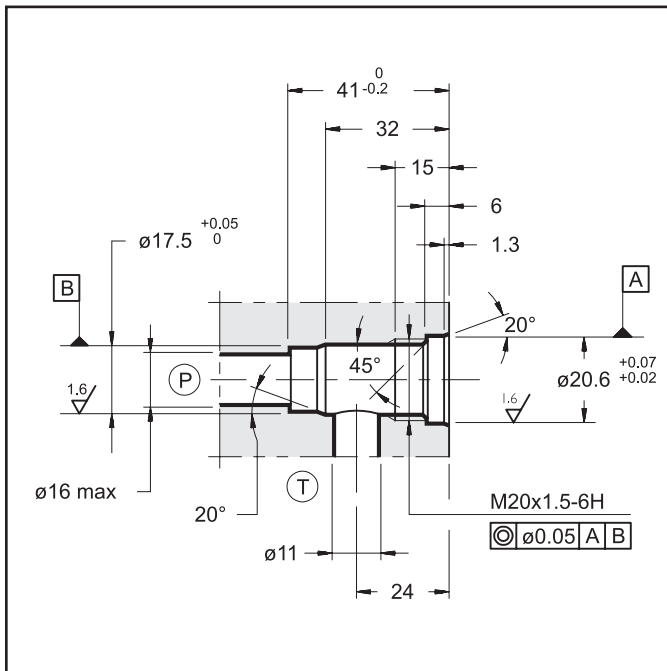
ПЕРЕПУСКНОЙ ПРЕДОХРАНИТЕЛЬНЫЙ КЛАПАН С ПИЛОТНЫМ УПРАВЛЕНИЕМ СЕРИЯ 12

ВСТРАИВАЕМЫЙ

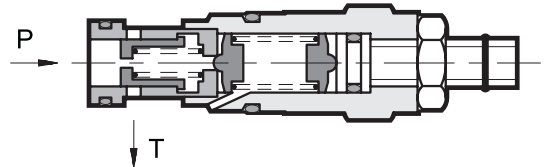
p max 350 бар

Q max 100 л/мин

РАЗМЕРЫ СЕДЛА: D-10C



ПРИНЦИП ДЕЙСТВИЯ

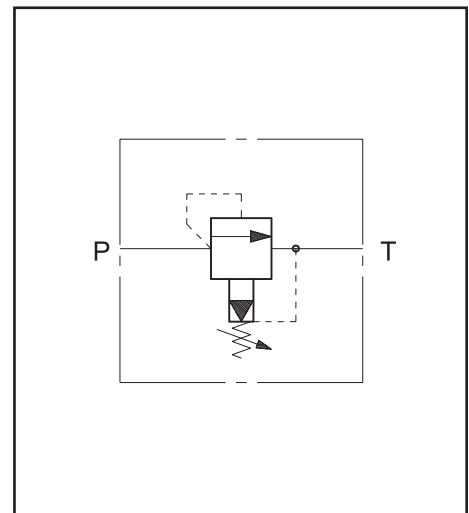


- Клапан серии CRQ представляет собой встраиваемый перепускной предохранительный клапан с пилотным управлением, используемый в блоках или панелях с седлом типа D-10C.
- Клапан обычно используется для регулировки давления в гидравлических контурах, и позволяет перепускать полную подачу насоса даже при значениях давления, близких к установленным.
- Клапан производится с четырьмя различными диапазонами регулировки давления (макс. до 350 бар).
- Клапан состоит из главного золотника сбалансированного типа и пилотной ступени. Главный золотник, который в обычном положении закрыт, открывается, когда давление в гидравлическом контуре превышает заданное значение в пилотной ступени, выпуская избыток потока в отверстие T, напрямую соединенное с баком.
- Регулировка давления производится при помощи винта с потайной шестигранной головкой, оснащенного стопорной гайкой и ограничителем предельно допустимой регулировки.

РАБОЧИЕ ХАРАКТЕРИСТИКИ (для минерального масла вязкостью 36 сантистокс (сСт) при 50°C)

Максимальное рабочее давление	бар	350
Минимальное контролируемое давление и падение давления	Смотри диаграммы	
Максимальный расход	л/мин	100
Диапазон температур окружающей среды	°C	-20 ... +50
Диапазон температур жидкости	°C	-20 ... +80
Диапазон вязкостей жидкости	сСт	10 ... 400
Рекомендуемая вязкость жидкости	сСт	25
Степень загрязнения жидкости	Класс 10 по NAS 1638	
Масса	кг	0,16
Обработка поверхности цинковыми белилами	Fe // Zn 8 // B EN 12329	

ОБОЗНАЧЕНИЕ НА ГИДРАВЛИЧЕСКИХ СХЕМАХ





1 - ИДЕНТИФИКАЦИОННЫЙ КОД



Встраиваемый перепускной предохранительный клапан с пилотным управлением

Диапазон регулировки давления

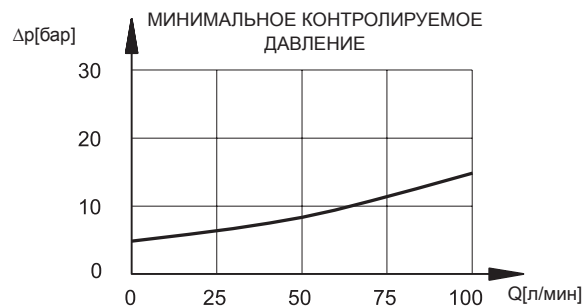
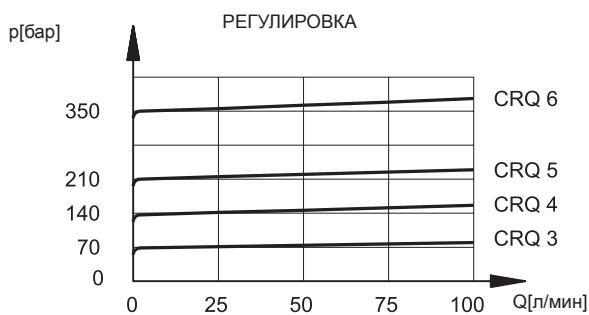
- 3 = до 70 бар
- 4 = до 140 бар
- 5 = до 210 бар
- 6 = до 350 бар

Уплотнения: пропустить в случае минеральных масел
V = Вайтон (для специальных типов жидкости)

Серийный № (габаритные и монтажные размеры остаются неизменными для серий от 10 до 19)

M1 = Регулировочная ручка (пропустить в случае регулирования при помощи винта с потайной шестигранной головкой)

2 - ДИАГРАММЫ ХАРАКТЕРИСТИК (значения получены при вязкости 36 сантистокс (сСт) при 50 °C)



3 - ГИДРАВЛИЧЕСКИЕ ЖИДКОСТИ

Используйте гидравлические жидкости на основе минеральных масел с добавлением применимых антивспенивателей и антиоксидантов. По поводу использования других типов жидкостей (водно-гликолевые растворы, фосфатные эфиры и т.д.) проконсультируйтесь в нашем отделе технической поддержки. Использование жидкостей при температуре свыше 80 °C приводит к ускоренному износу уплотнений и к ухудшению качества жидкости. Жидкость должна сохранять свои физические и химические характеристики неизменными.

4 - ГАБАРИТНЫЕ И МОНТАЖНЫЕ РАЗМЕРЫ

размеры в мм

1	Уплотнительное кольцо (OR), типа 2056
2	Уплотнительное кольцо (Rarbak), типа 8-015
3	Уплотнительное кольцо (OR), типа 3062
4	Шестигранник: гаечный ключ 22 Момент затяжки 45 - 50 Нм
5	Стопорная гайка: гаечный ключ 17
6	Ограничитель предельно допустимой регулировки
7	Регулировочный винт с потайной шестигранной головкой: шестигранный ключ 5 Для увеличения давления вращать по часовой стрелке
8	Максимальный ход регулировки
9	Регулировочная ручка типа M1

DIPLOMATIC OLEODINAMICA SpA

20025 LEGNANO(MI), p. le Bozzi 1/ Via Edison
 Tel.0331/472111-472236, Fax 0331/548328